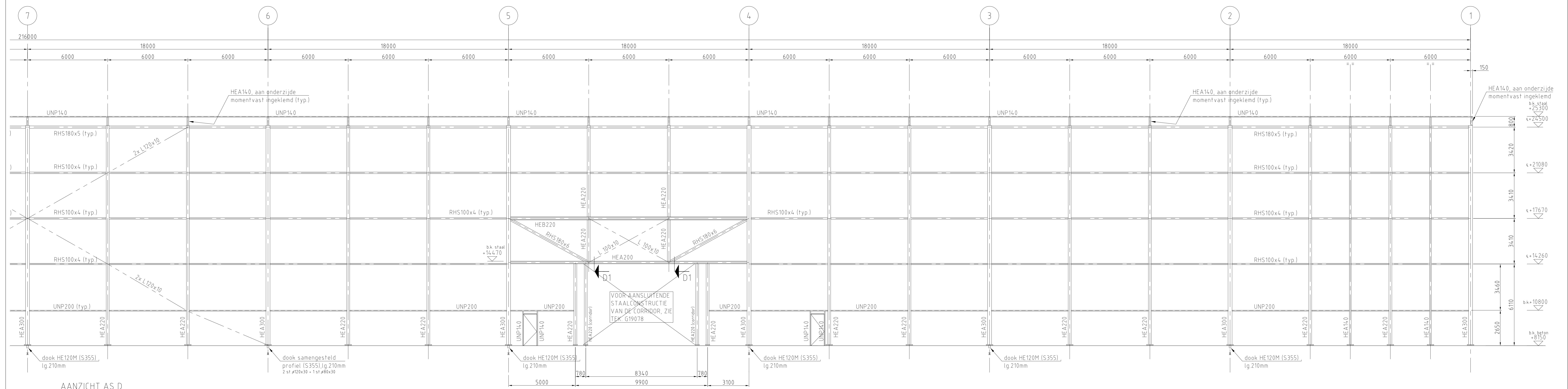
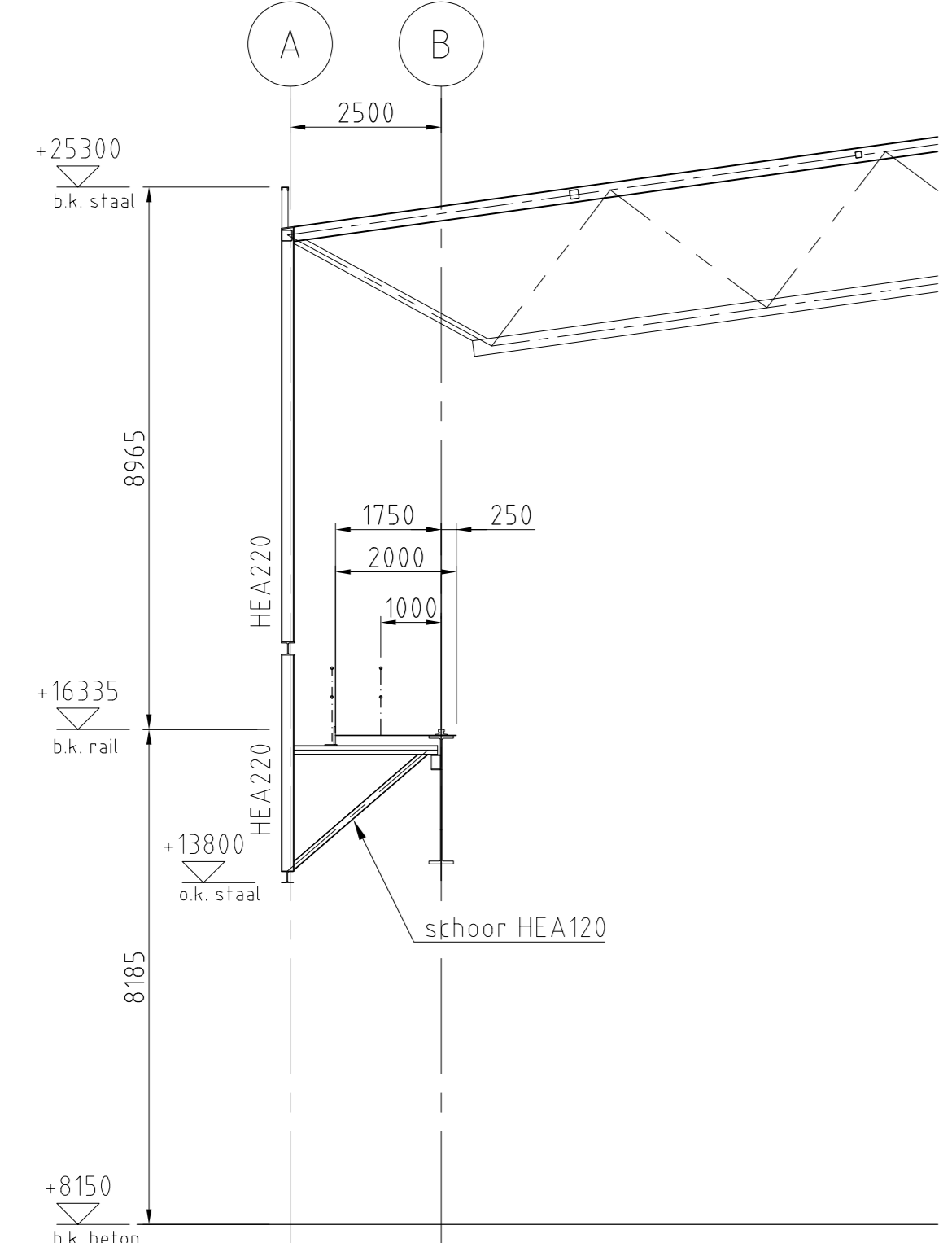


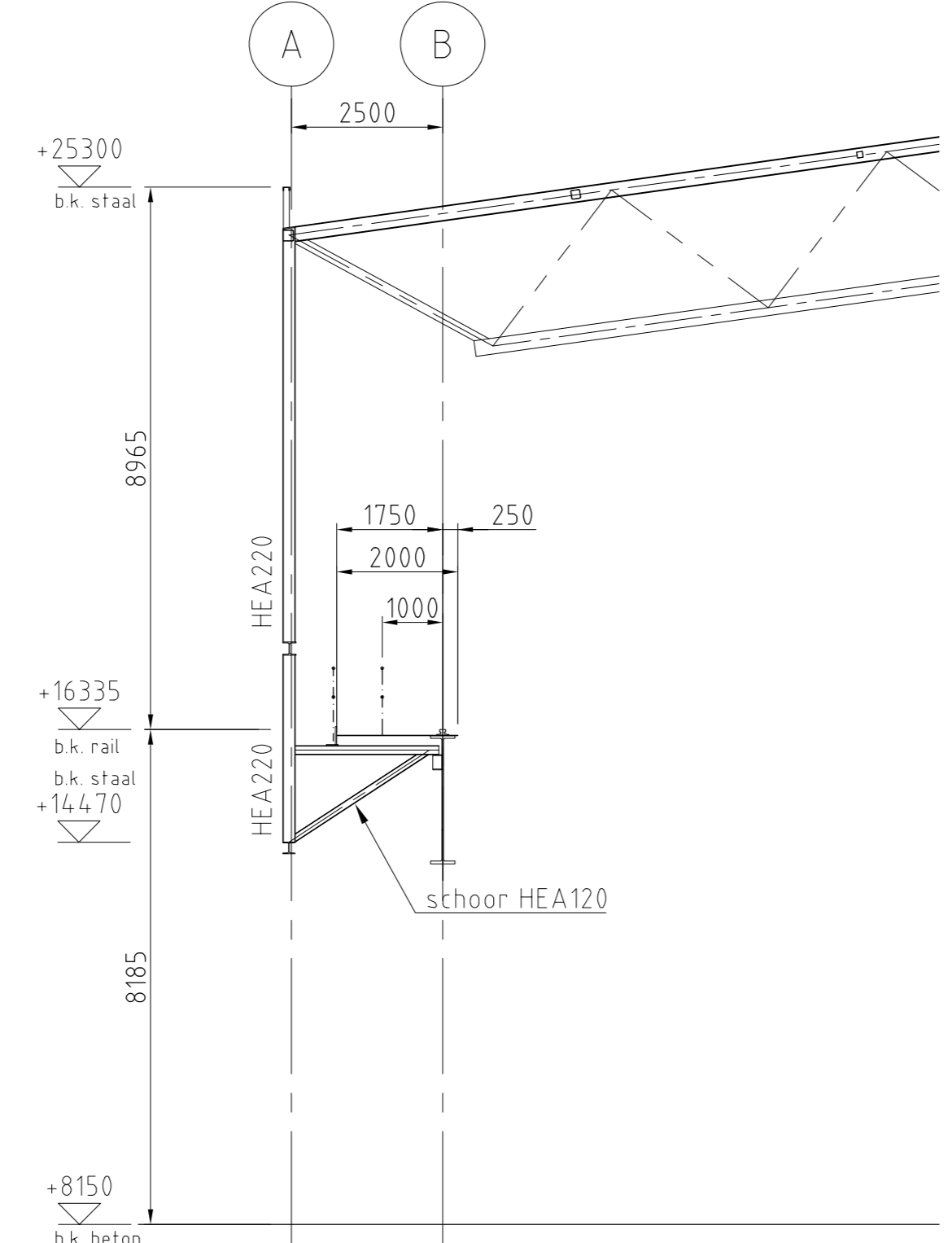
AANZICHT AS D



AANZICHT AS D

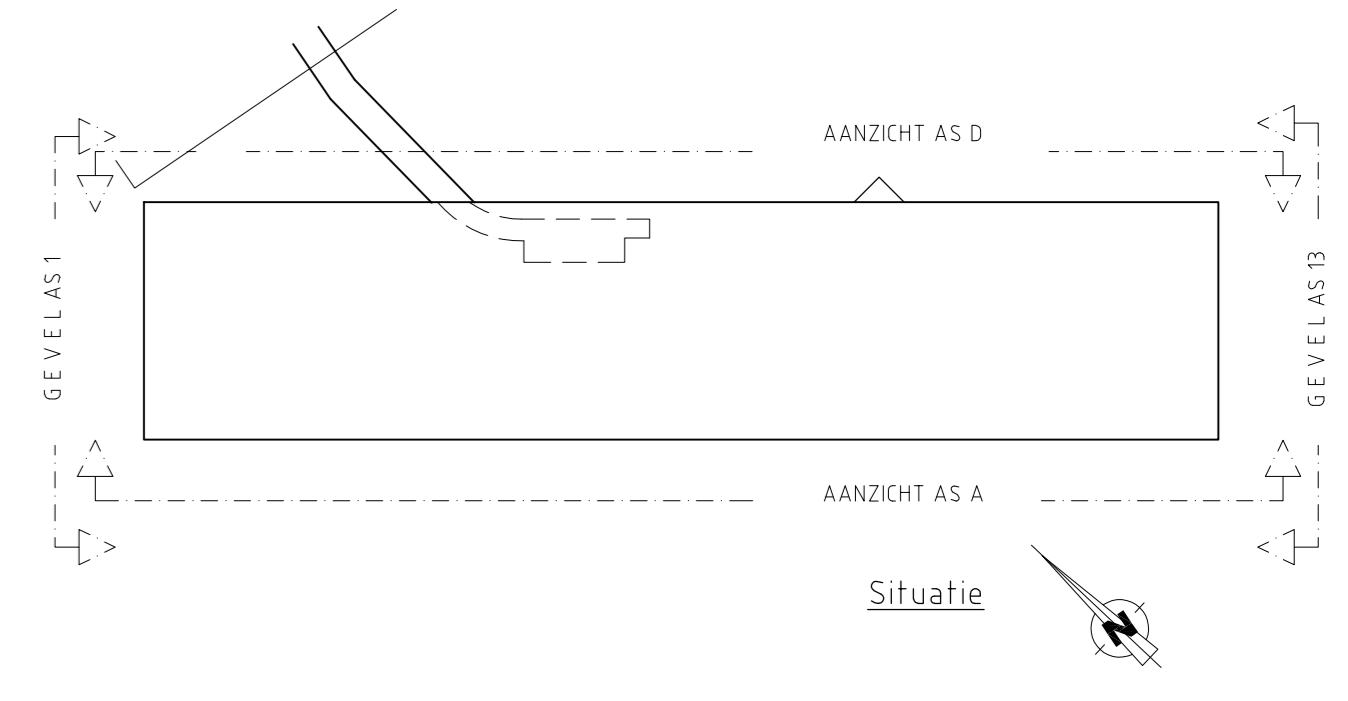


DOORSNEDE D2 (tussen as 9 en 10)



DOORSNEDE D1 (tussen as 4 en 5)

niet 'AS BUILT' gemaakt



TYPICAL: voetplaten, t=50 met 40mm ondersabeling

Voor staalenvoer, zie tekening G19078
Voor tekeninglijst zie tekening G19059

50	OPMERKINGEN	00
51	OPMERKINGEN	00
52	OPMERKINGEN	00
53	OPMERKINGEN	00
54	OPMERKINGEN	00
55	OPMERKINGEN	00
56	OPMERKINGEN	00
57	OPMERKINGEN	00
58	OPMERKINGEN	00
59	OPMERKINGEN	00
60	OPMERKINGEN	00

PWT 20-02-2020 15:36:00
 SCHAAL ORD 1:100
 TATA STEEL
 G19088
 STAALCONSTR. - GEVELAANZICHT IN AS D
 DEZE TEKENING IS EIGENDOM VAN TATASTEEL. IPRIDEEL BY: AUTEURS- EN OELTROEDRECHTEN VOORBEHOUDEN.