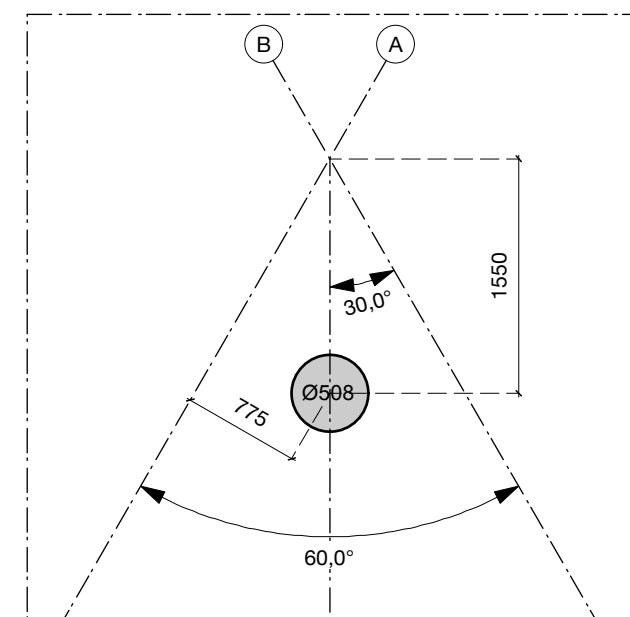
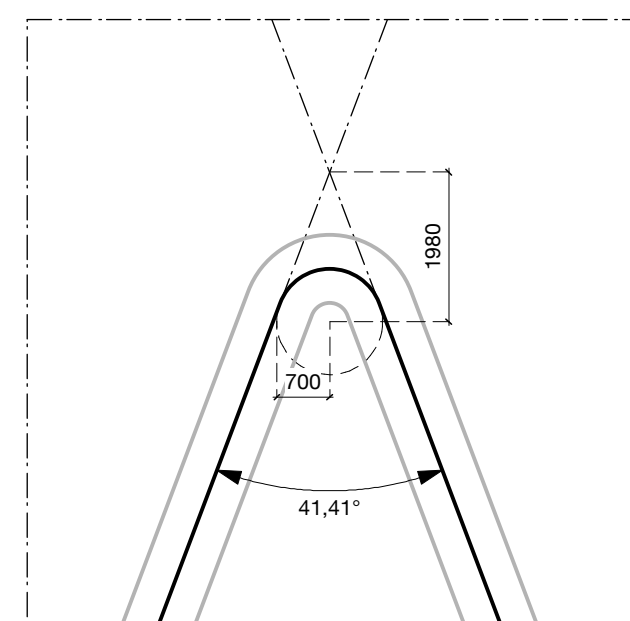


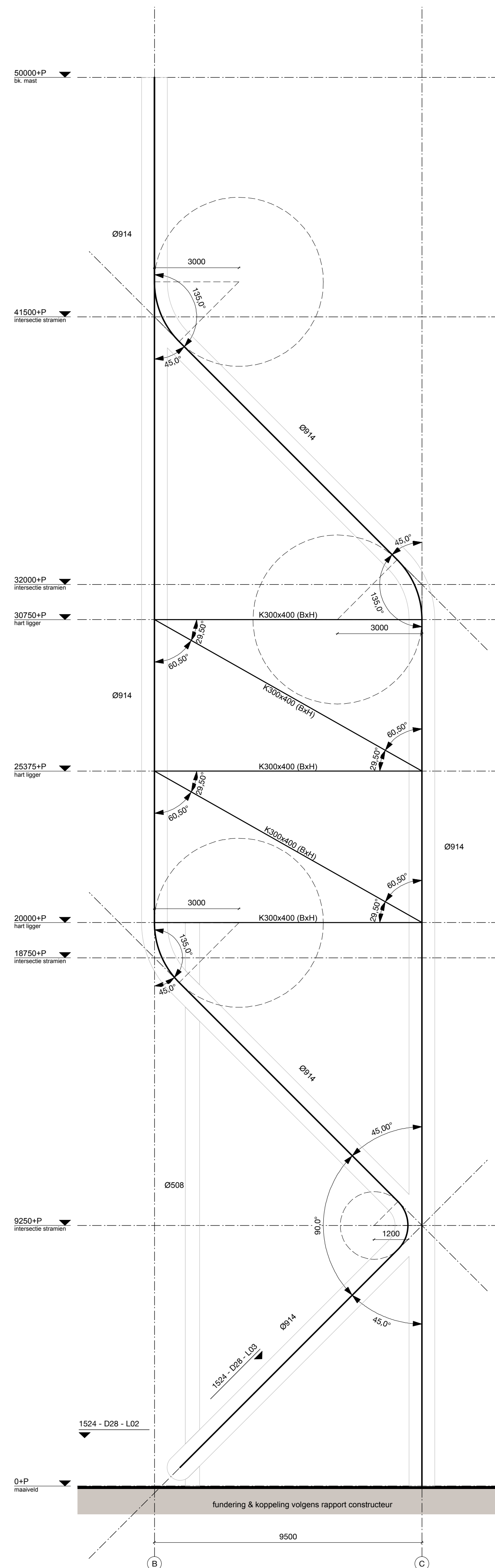
1524 - D28 - L01 | plattegrond
 schaal 1:100



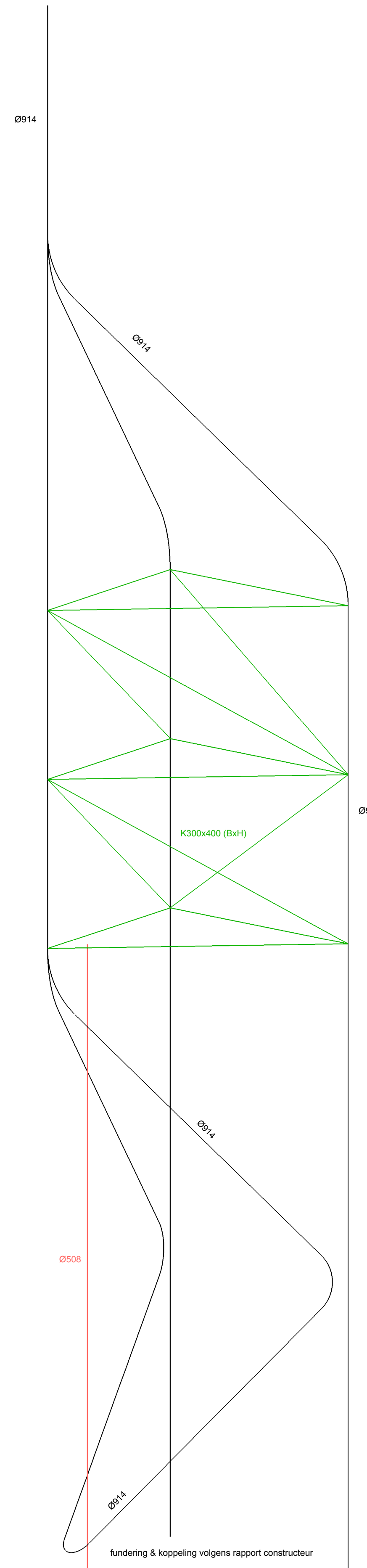
1524 - D28 - L02 | positie RVS kolom
 schaal 1:50



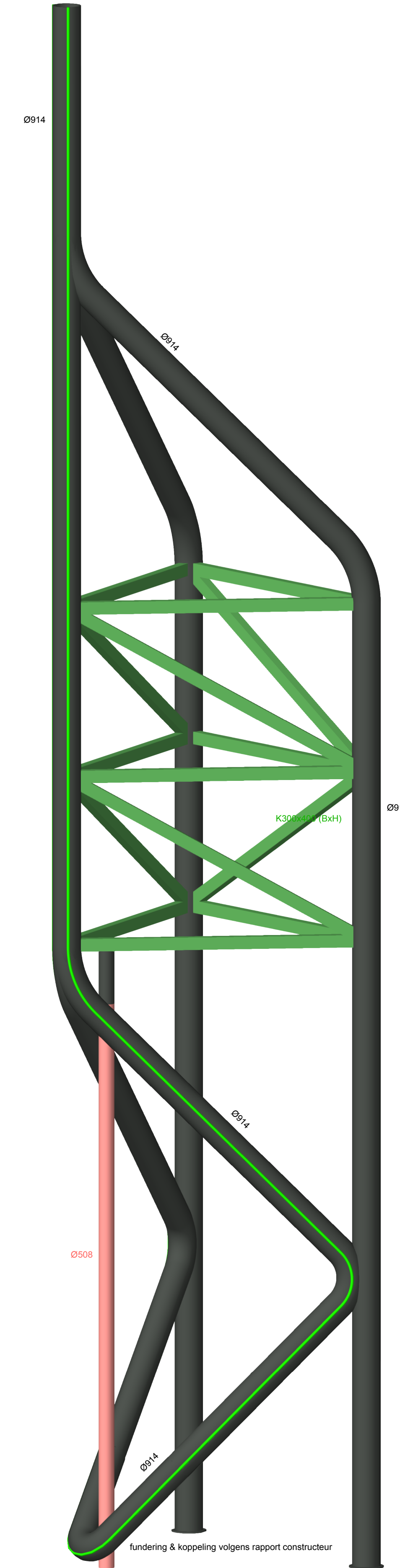
1524 - D28 - L03 | radius lus rond kolom
 schaal 1:50



1524 - D28 - L04 | aanzicht constructie
 schaal 1:100



1524 - D28 - L05 | draadmodel



1524 - D28 - L06 | 3D constructie

1524

McD mast
 adres
 plaats

project
 adres
 plaats

H. Koning
 adres
 plaats

opdrachtgever
 adres
 plaats

1524-D28-C01
 uitgangspunten constructie
 1:100
 A1
 JE
 27.06.2019

tekening
 omschrijving
 schaal
 formaat
 getekend
 datum
 wijziging
 wijziging
 wijziging

definitief ontwerp
 definitief

fase
 status

veenhuizenweg 207
 7325 al apeldoorn
 +31(0)55 360 55 63
 post@courage.nl
 www.courage.nl
 facebook.com/couragearchitecten

