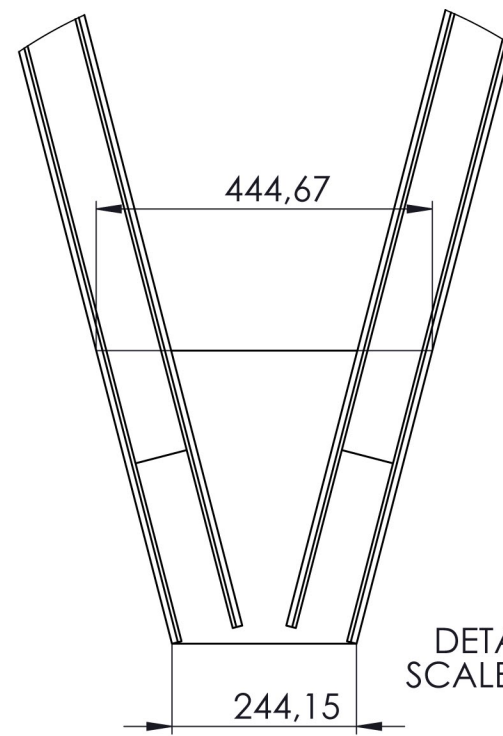


SECTION A-A
SCALE 1 : 20



DETAIL C
SCALE 1 : 10