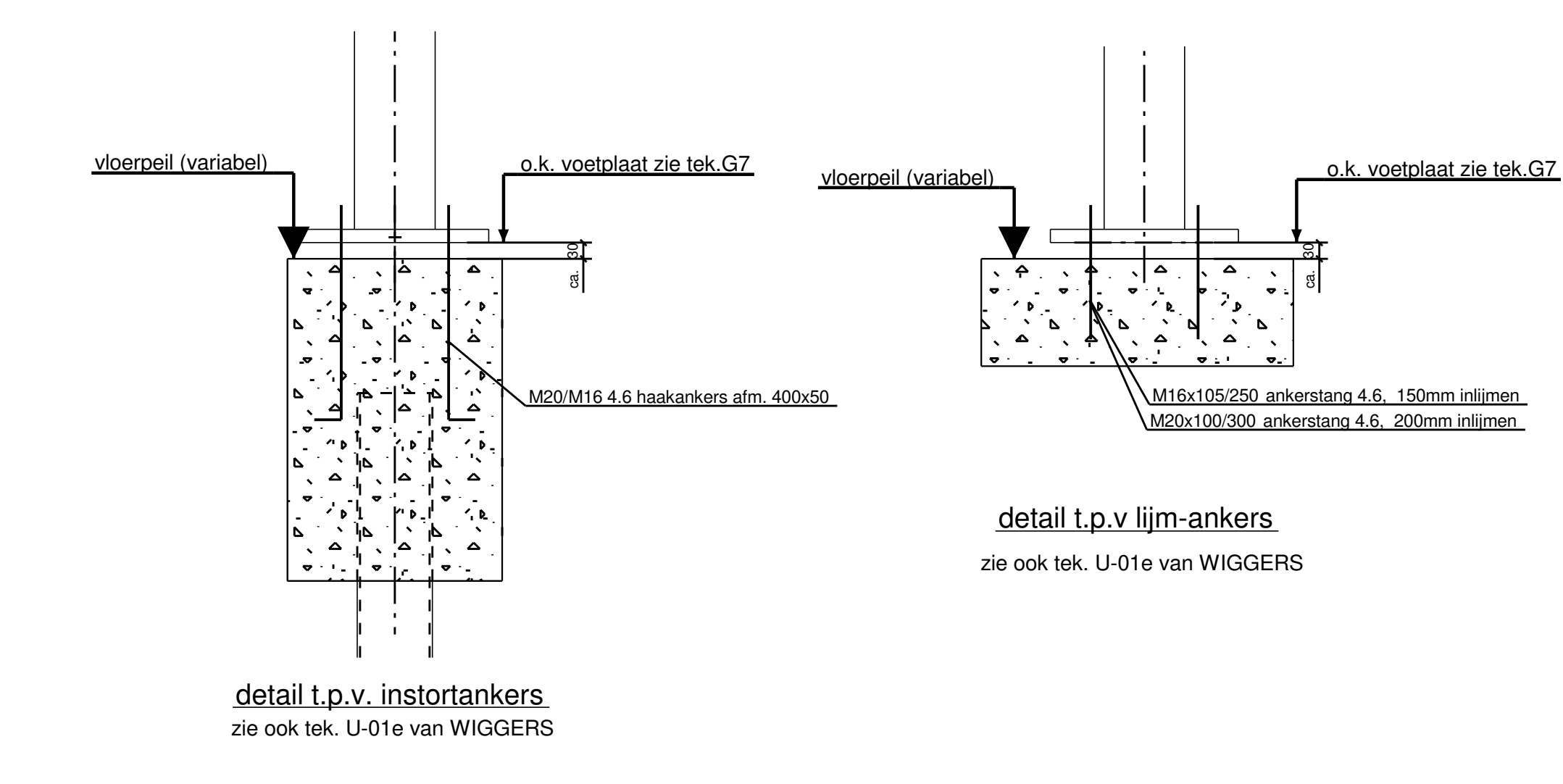
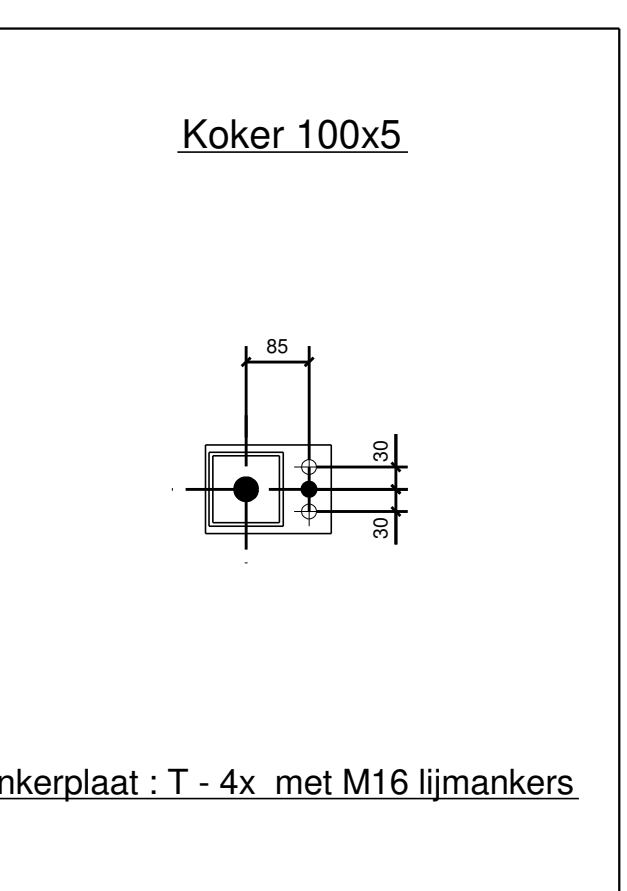
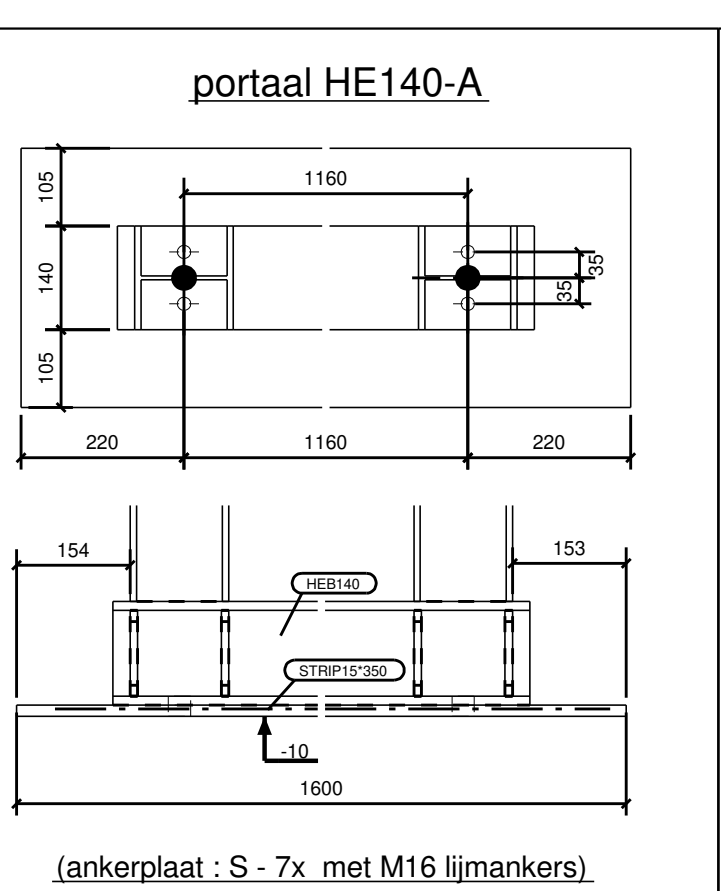
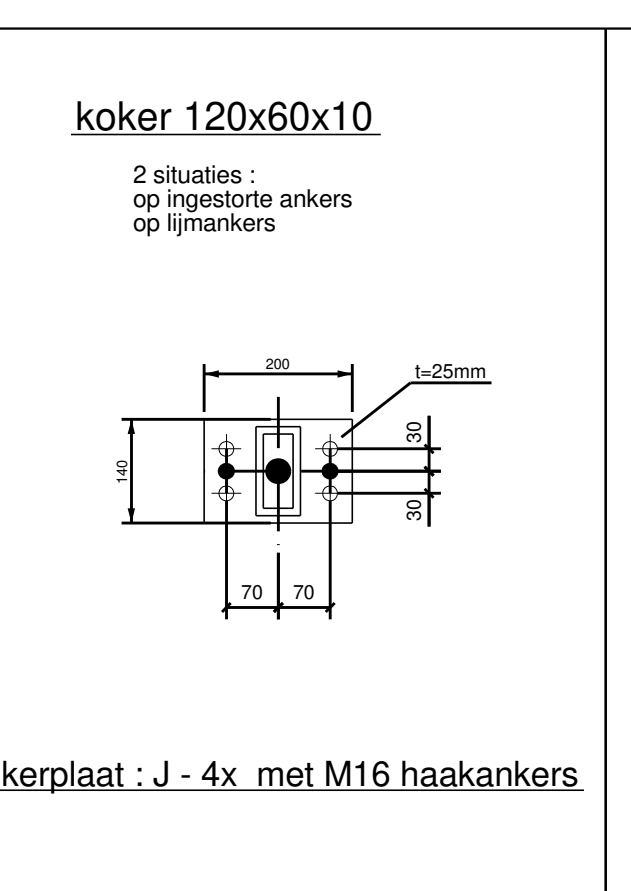
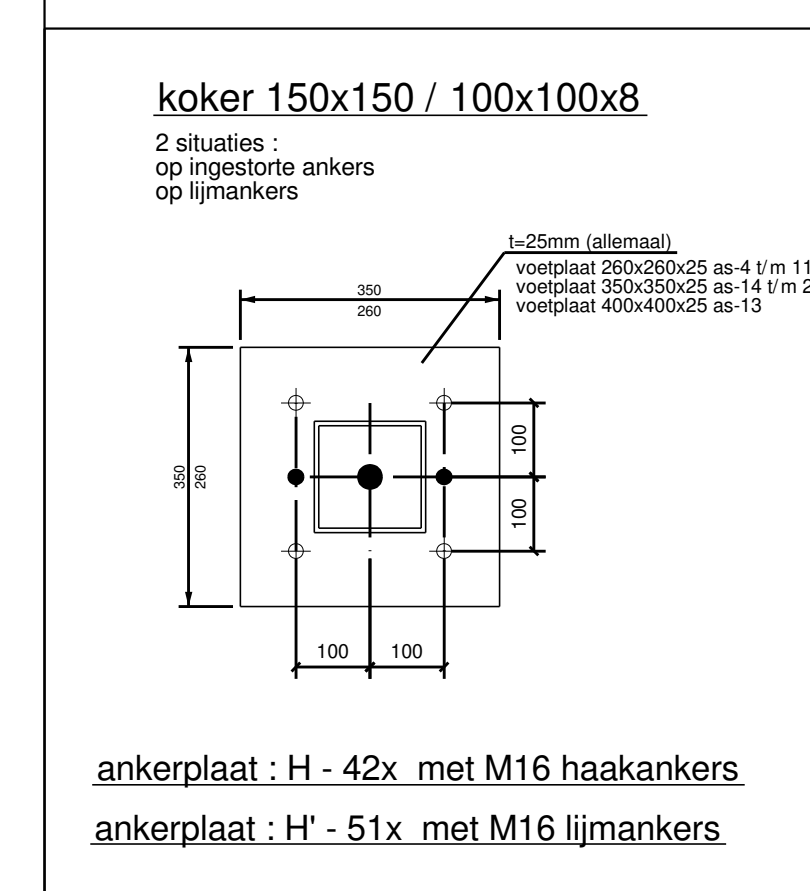
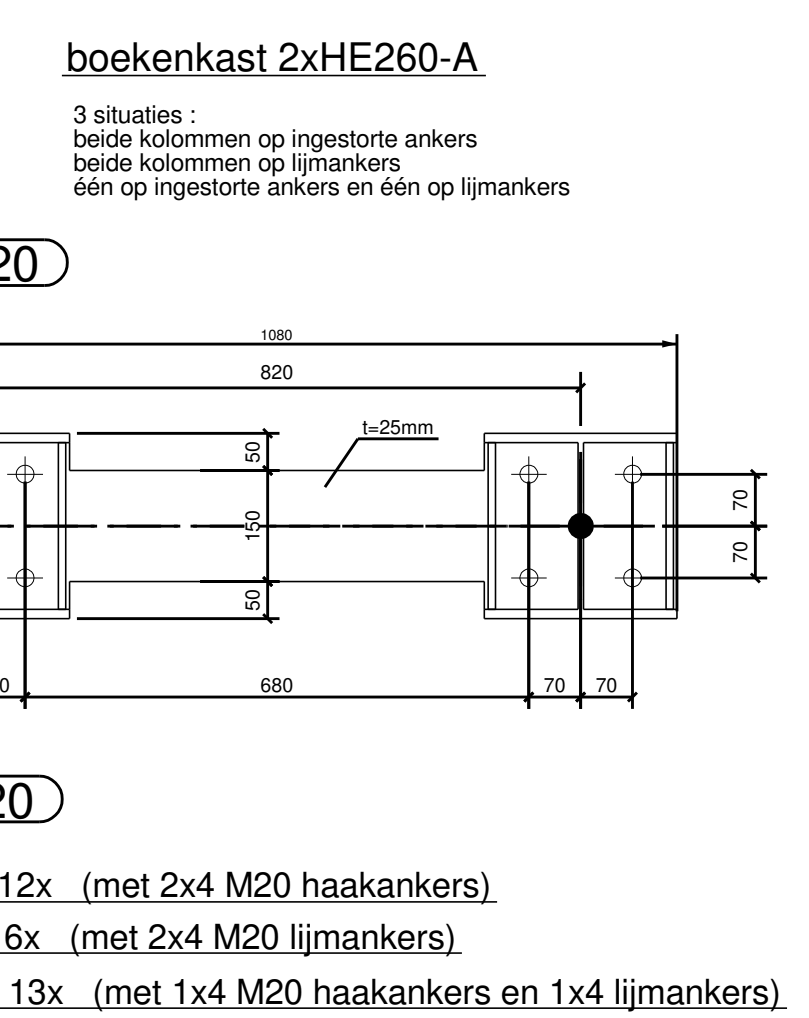


\*TA-8600/K7\*



**Hr. Aannemer : de draadenden van de ankers schoon opleveren !**

10	K	positie kolommen paneelwanden	13.06.2018
9	J	positie kolommen brandvloeren	
8	H	DEFINITIEF 12-12-2017	
7	G	positie kolom as -JK-10/11 en aanpassing trapportheles	
6	F	opmerkingen constructeur verwerk 19-10-2017	
5	E	definitief 19-10-2017	
4	D	definitief 18-10-2017	
3	C	definitief 10-10-2017	
2	B	diverse aanpassingen 28-9-2017	
1	A	aanvulling entree 8-9-2017	

Rev. no. | Revisie merk | Revisie omschrijving | Revisie datum | Tek

**KONSERVERING:** volgens lijst tekening G12, tenzij anders vermeld.

**MATERIAALKWALITEIT S355JR (NEN-EN 10025-2004)** (zie ook anders vermeld)

**ROESTVRIJHEIT** 638 vlg. NEN-ISO 15048:2007 1 en 2 | **LASSEN** minimaal 1.4 (zie ook anders vermeld) | NEN-EN-ISO 9892-1:2013

**Hoeklassen** t=3 t/m 20 mm (FW) vlg. LMB 20141218-1 | **Hoeklassen** t=20 t/m 40 mm (FW) vlg. LMB 20141218-2 (zie ook anders vermeld)

**Stompe lassen** t=3 t/m 20 mm (BW) vlg. LMB 20141218-3 | **Stompe lassen** t=20 t/m 40 mm (BW) vlg. LMB 20141218-4 (zie ook anders vermeld)

**Uitvoeringsklasse:** EXC2 in | **fabriekstoleranties:** Klasse 1 in | **Voorbeweringsgraad:** P1<sub>low</sub> | (a) vlg. NEN-EN 1090-2:2008

**STATUS:** tekening gemaakt : 01/09/2017

**Klein poelhuis konstruktie**  
Ambachtstraat 5 - 7152 DW | E-mail: info@kpk.nl  
Telefoon: +31 (0)484 342290 | Telefoon: +31 (0)484 351751 | Internet: www.kleinpoelhuiskonstruktie.com  
CECPC 2451-CPR-EN-1090-2:13-0405-001

**WERK:LOC-HAL TE TILBURG**  
**OPDRACHTGEVER:BINX SMARTILITY TE GROENLO**

Get.: R.Tuente | plot datum: 27.05.2020 | Schaal: 1:10 | Order: A-8800  
Ankerplan | afm: 1145x828 | Tek.: " | K