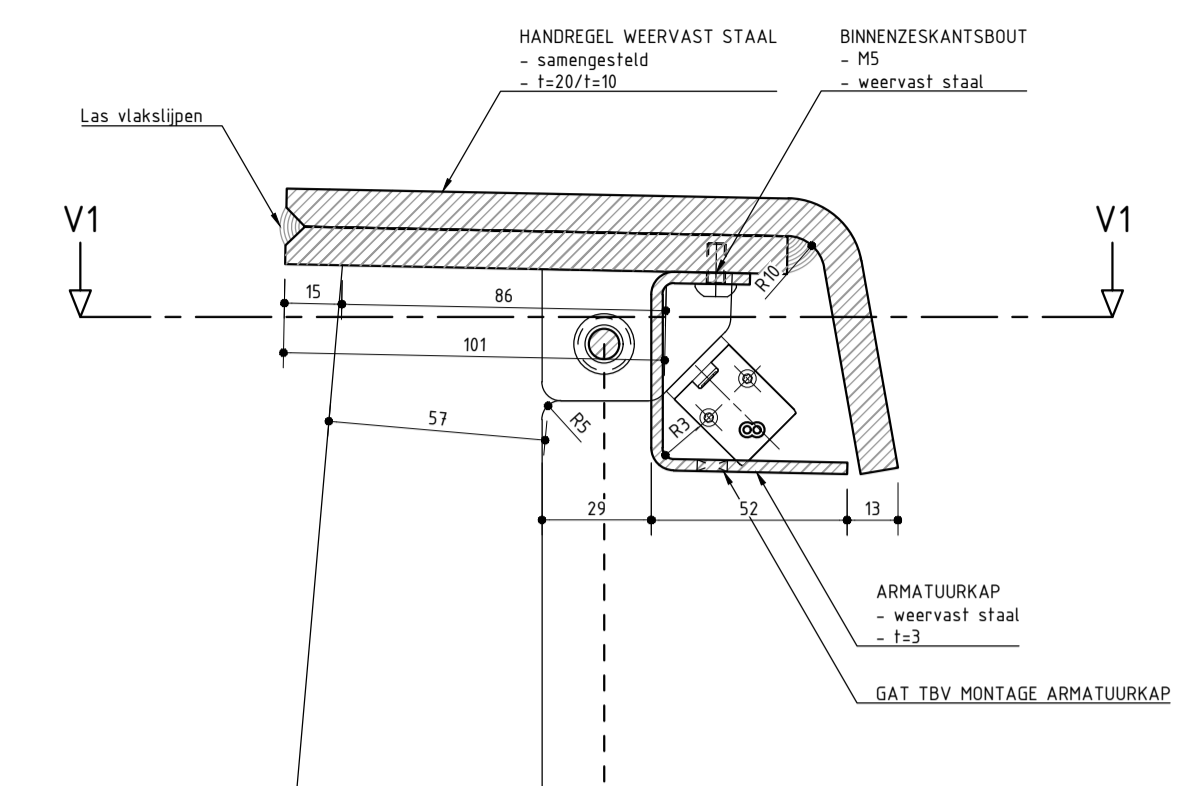
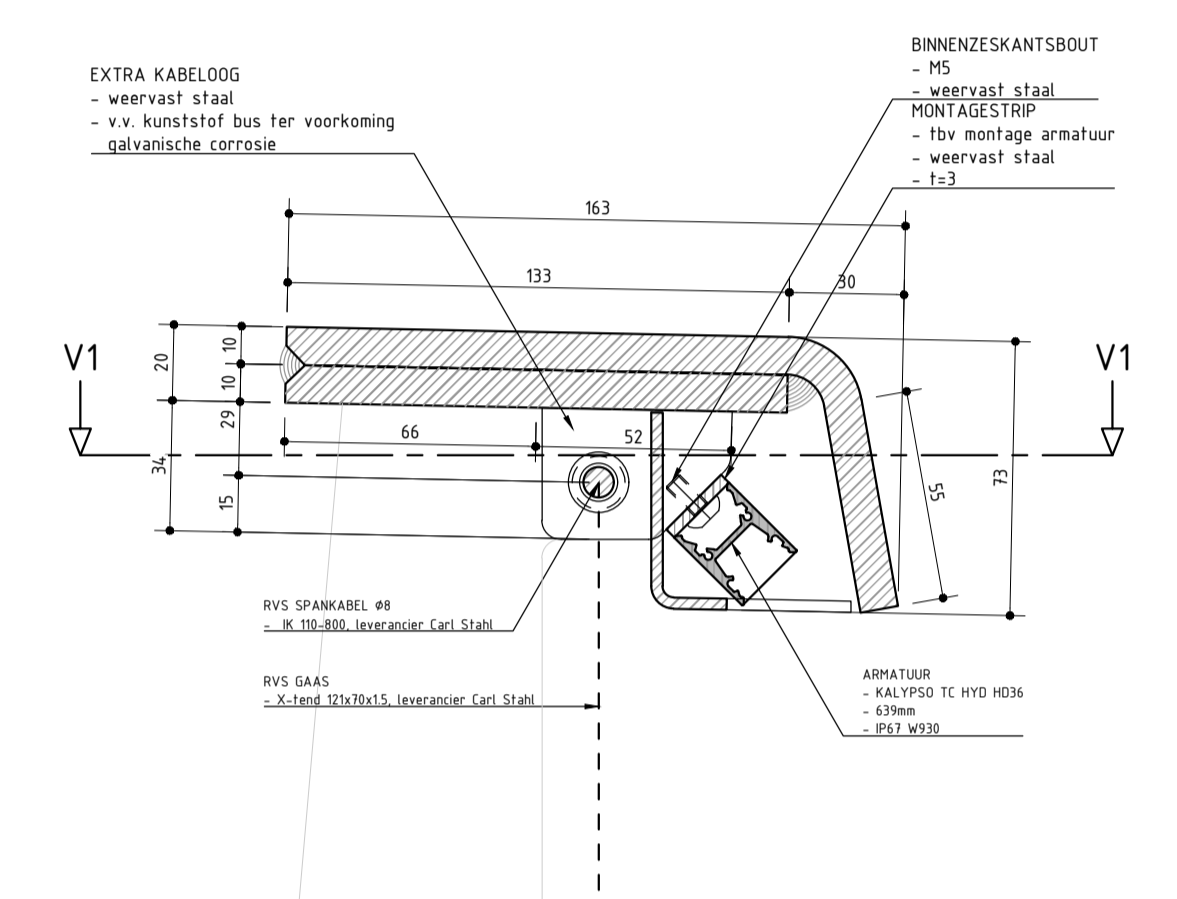


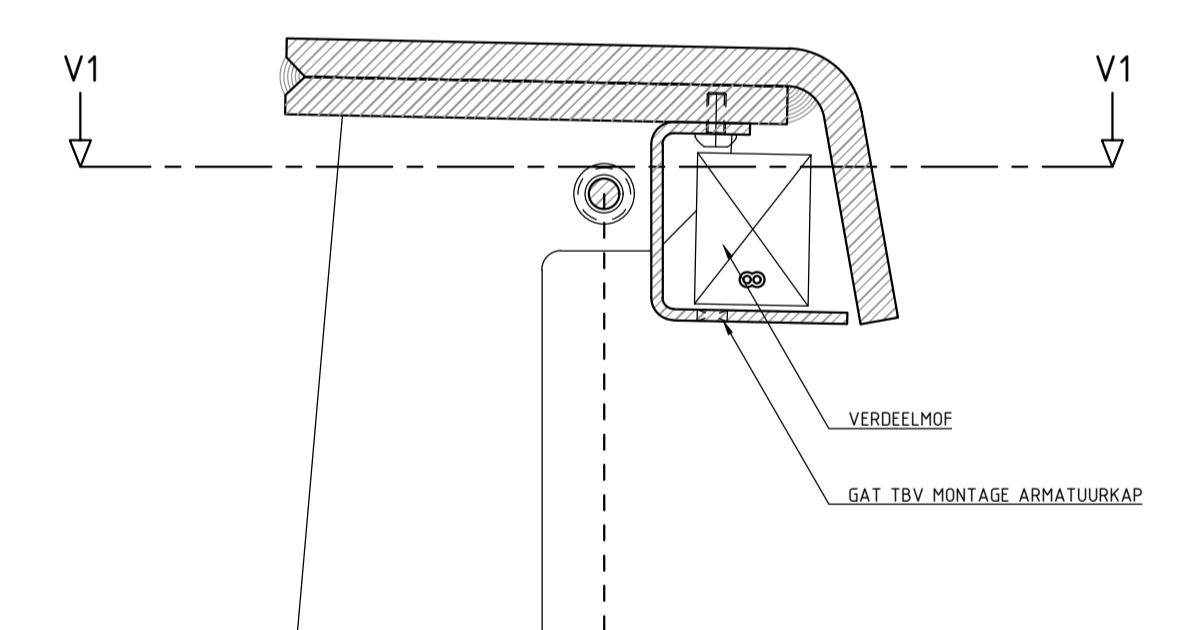
PLATTEGROND VERLICHTING EN HEKWERKVULLING
SCHAAL 1:200



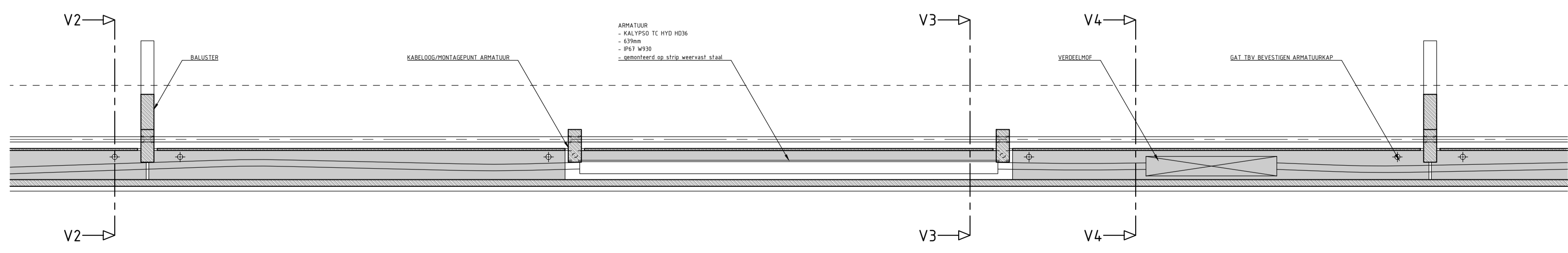
PRINCIPE DOORSNEDE HANDREGEL V2
SCHAAL 1:5



PRINCIPE DOORSNEDE HANDREGEL V3
SCHAAL 1:5



PRINCIPE DOORSNEDE HANDREGEL V4
SCHAAL 1:5



PRINCIPE DOORSNEDE HANDREGEL V1
SCHAAL 1:5

- LED LINEAR KALYPSO TC HYDRA HD6 W300 300 IP67 639
- INSTALLATIE BALUUSTE, ZIE TEKENING WRT.01.TEK-230

TOELICHTING
 - OP DEZE TEKENING IS HET AUTEURSRECHT VAN TOEPASSING: COPYRIGHT
 - DEZE TEKENING KAN NIET WORDEN GEBRUIKT ALS PRODUCTIETEKENING
 - PRODUCTIETEKENINGEN DIENEN VOOR UITVOERING TER CONTROLE TE WORDEN VOORGELEGD AAN IPV DELFT
 - ALLE MATEN IN MILLIMETERS, TENZIJ ANDERS VERHELD
 - PELLIMATEN IN METERS T.O.V. N.A.P.
 - GRAADEN IN HET 360 GRADEN STELSEL
 - COORDINATEN IN MILLIMETERS IN HET RD-STELSEL

PROJECT
WRT.01 BRUG LAARVELD WEERT
OPDRACHTGEVER
GEMEENTE WEERT
ONDERDEEL
HEKWERKVULLING EN VERLICHTING

TEKENINGNUMMER	DATUM	VERSIE	STATUS
WRT.01.TEK-230	08.10.2020	1.0	BESTEK

GETEKEND: RW
 SCHAAL: VAR
 EENHEID: MM
 FORMAAT: A1 (841X594)