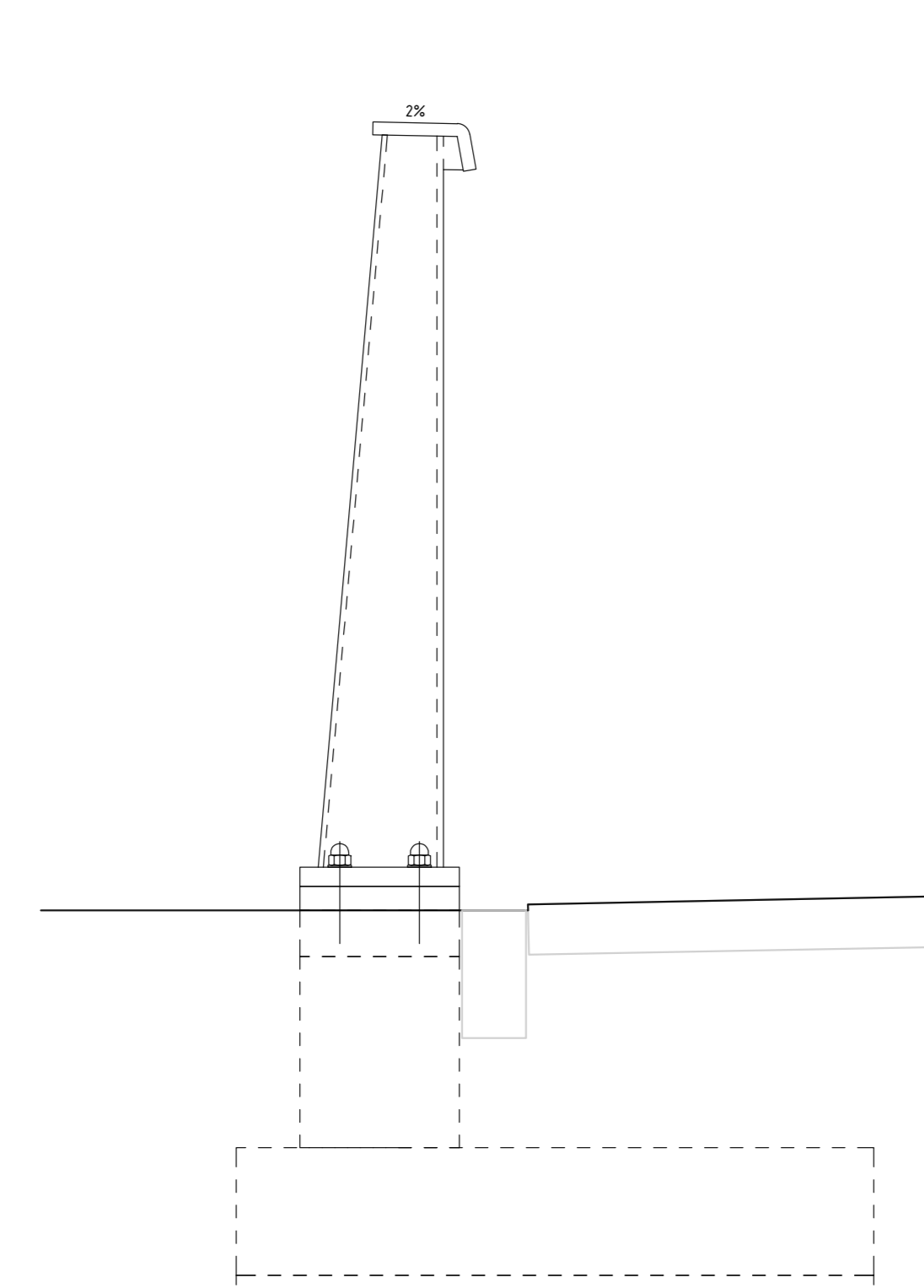
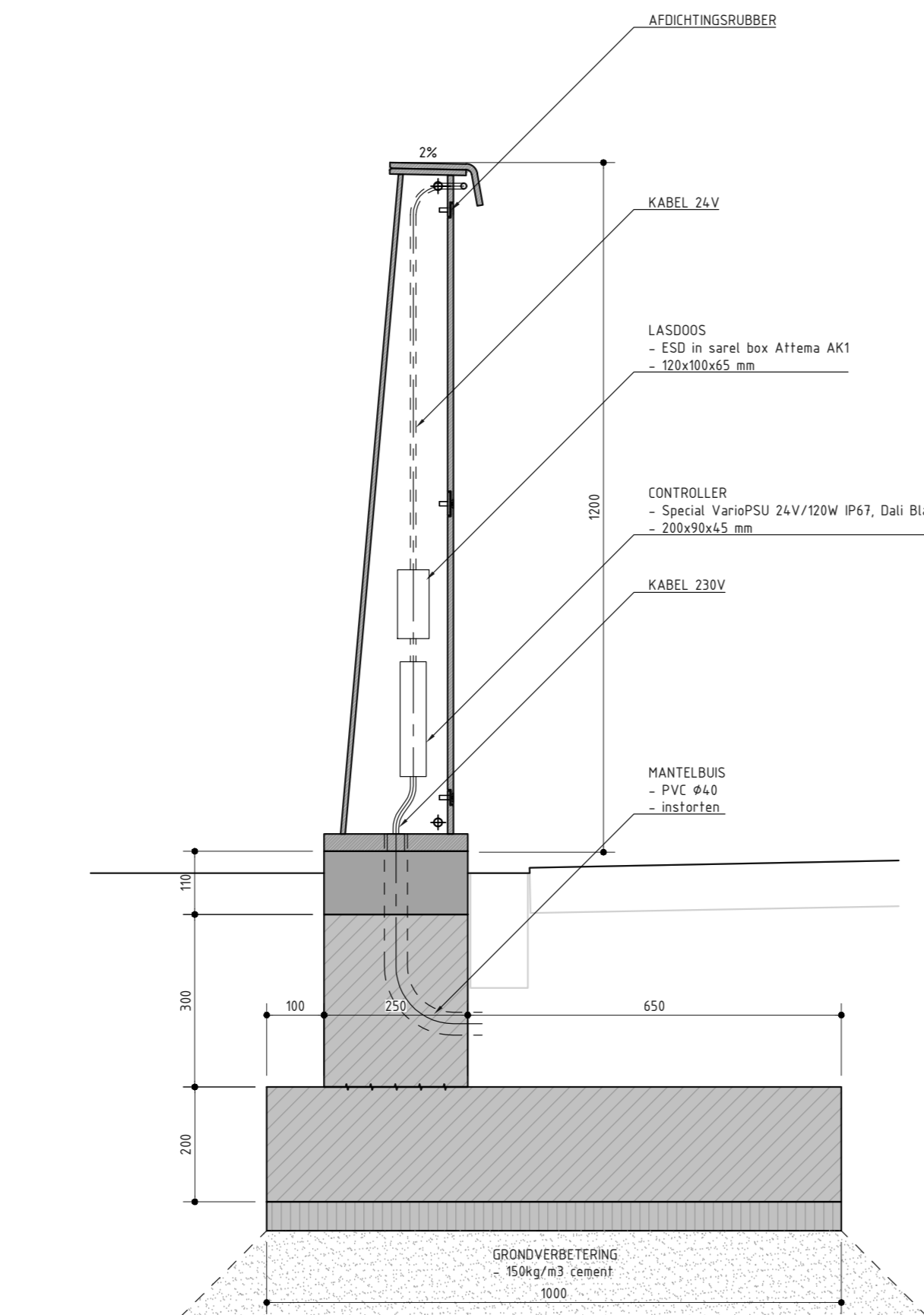


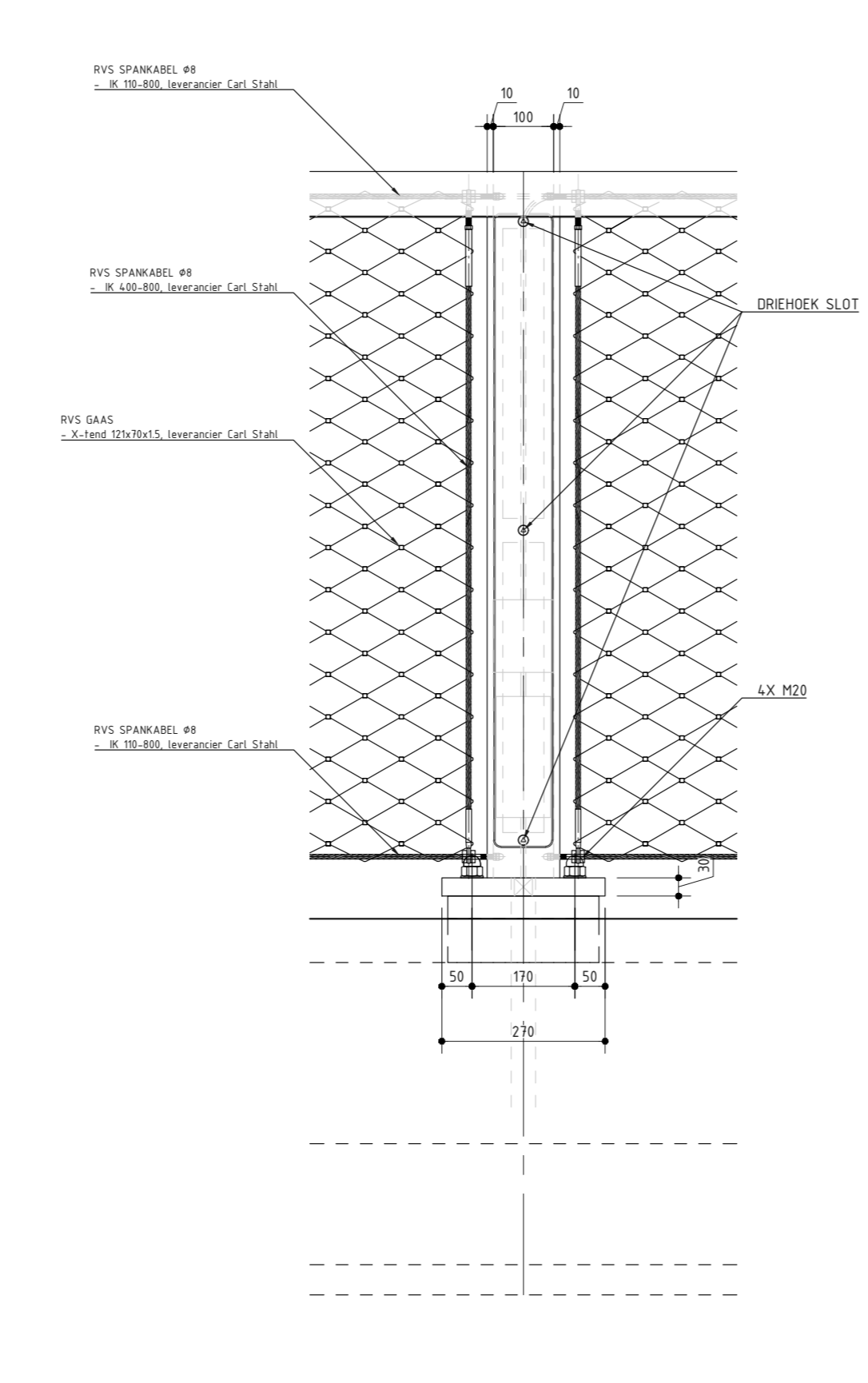
VOORAANZICHT END-/INSTALLATIEBALUSTER ZUIDELIJK GRONDICHAAM
SCHAAL 1:8



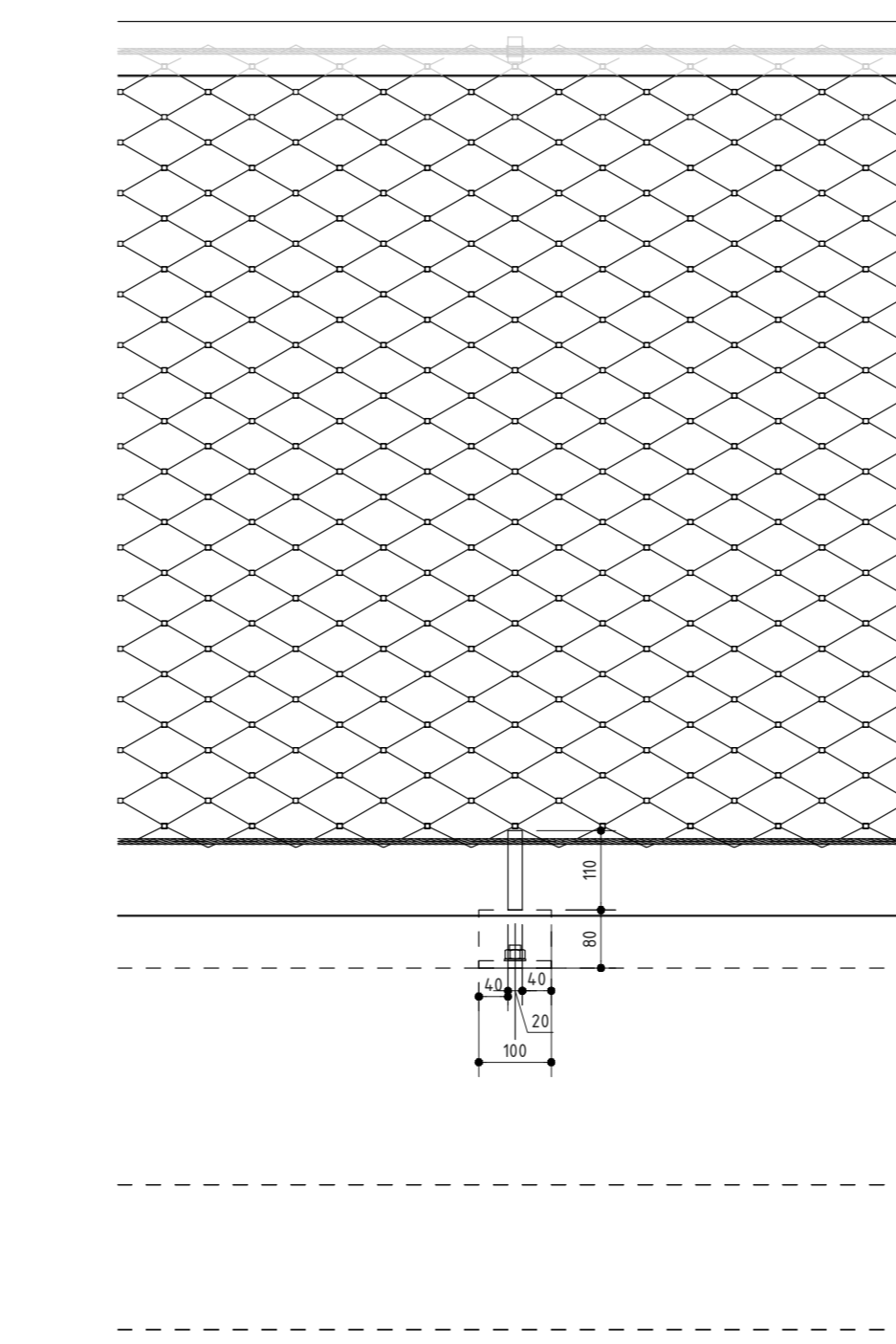
ZIJUAANZICHT END-/INSTALLATIEBALUSTER ZUIDELIJK GRONDICHAAM
SCHAAL 1:8



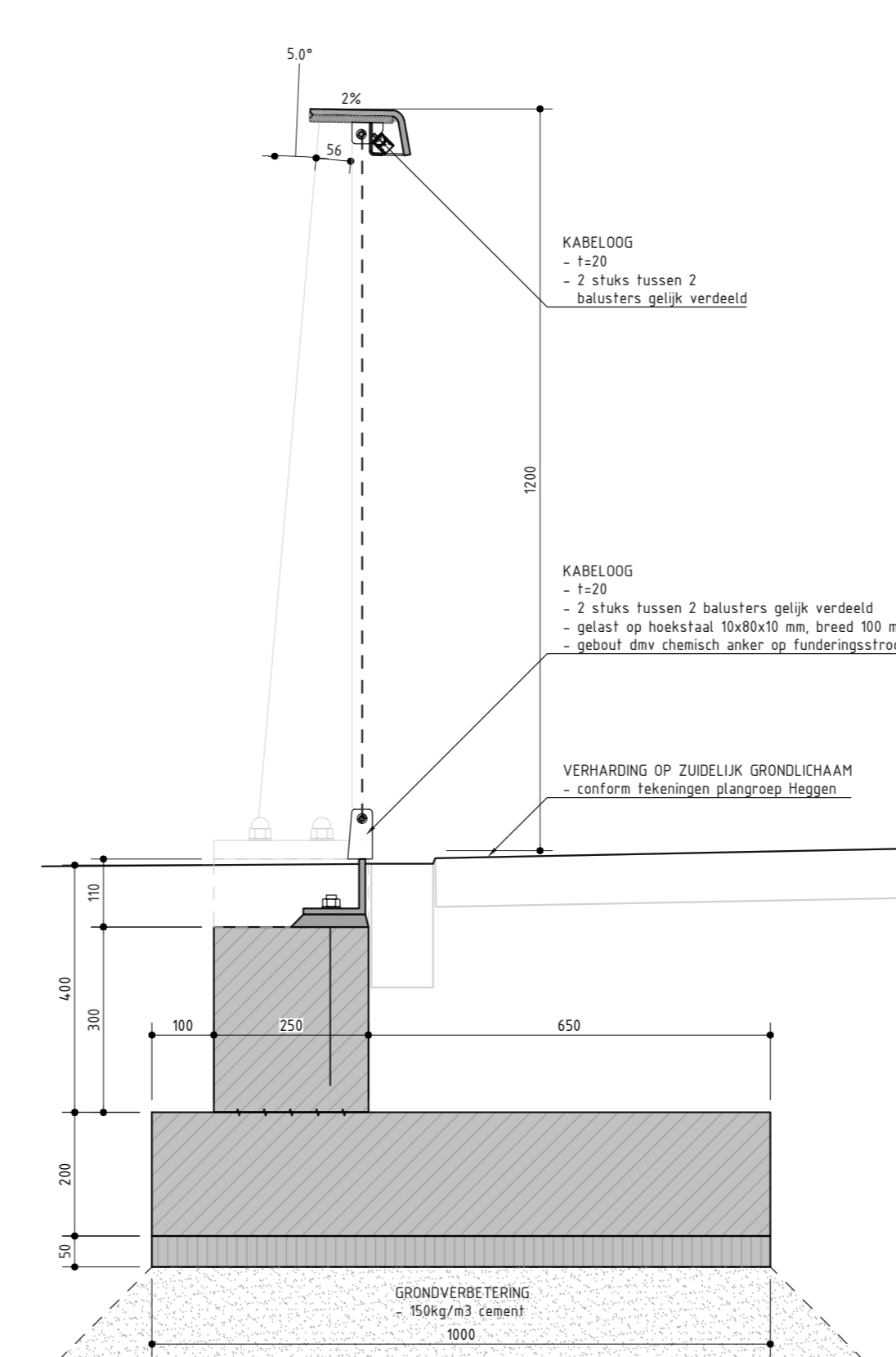
DOORSNEDEN INSTALLATIEBALUSTERS ZUIDELIJK GRONDICHAAM
SCHAAL 1:8



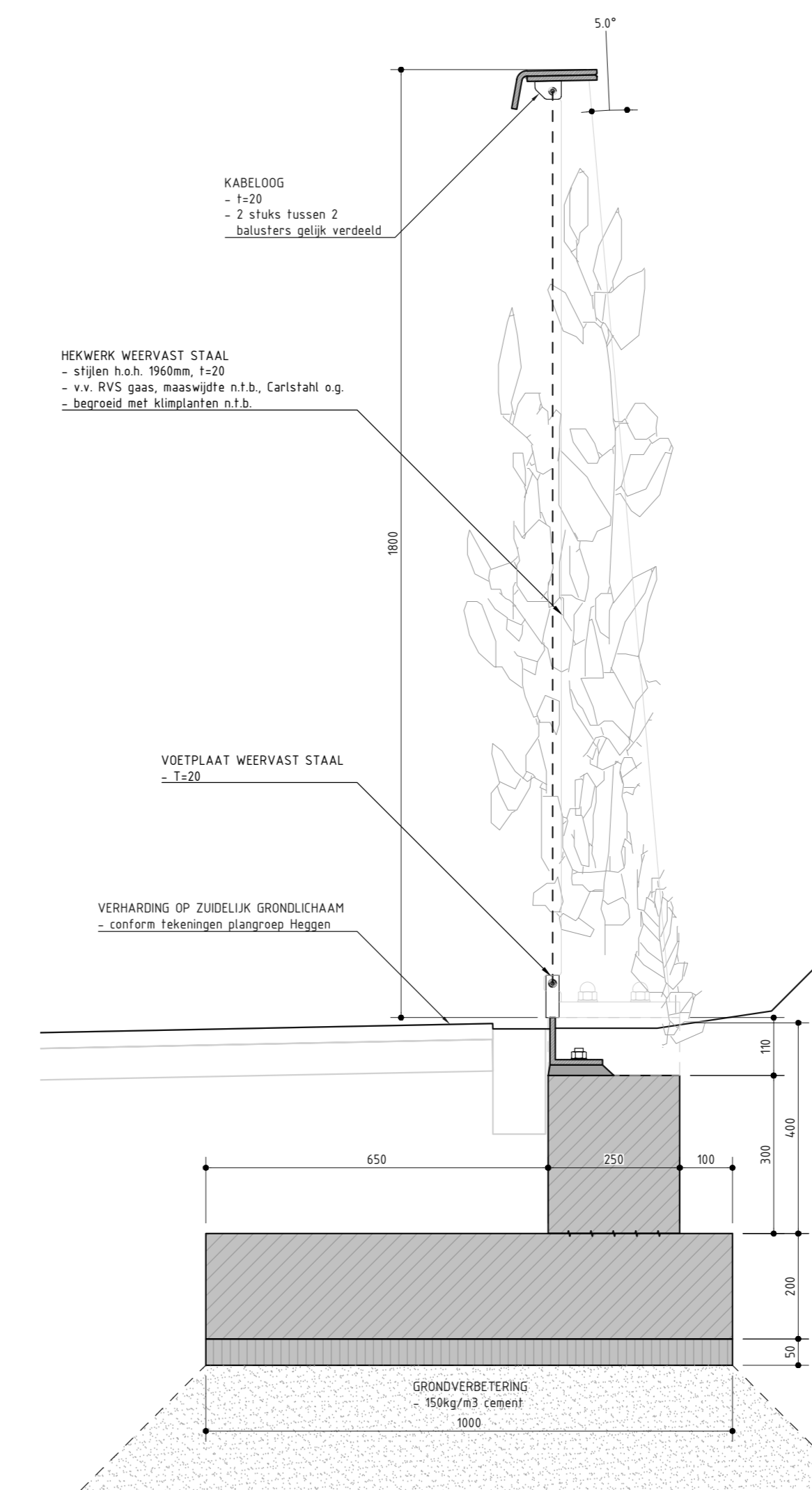
VOORAANZICHT INSTALLATIEBALUSTER ZUIDELIJK GRONDICHAAM
SCHAAL 1:8



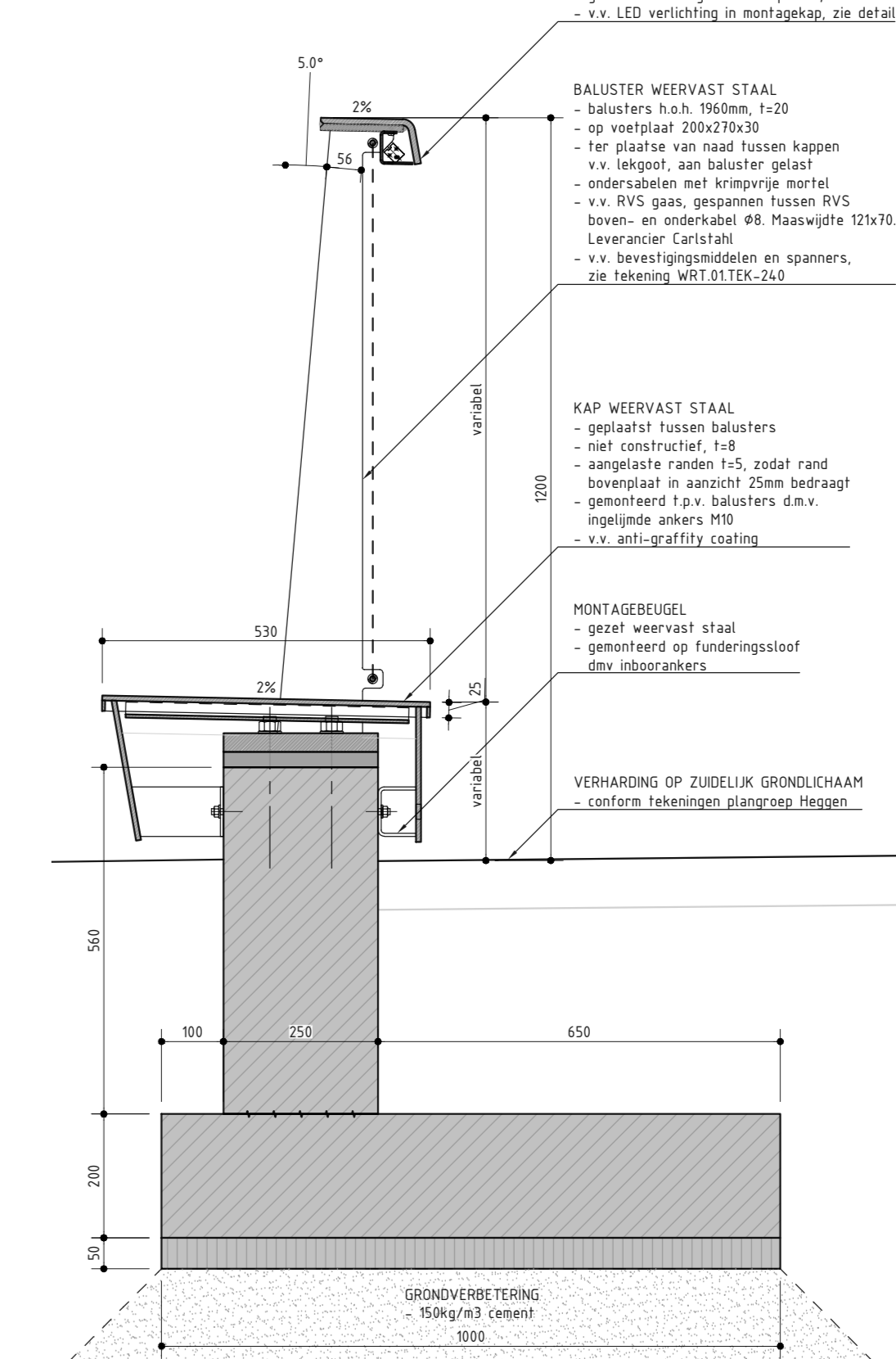
AANZICHT HEKWERK OP ZUIDELIJK GRONDICHAAM TUSSEN BALUSTERS
SCHAAL 1:8



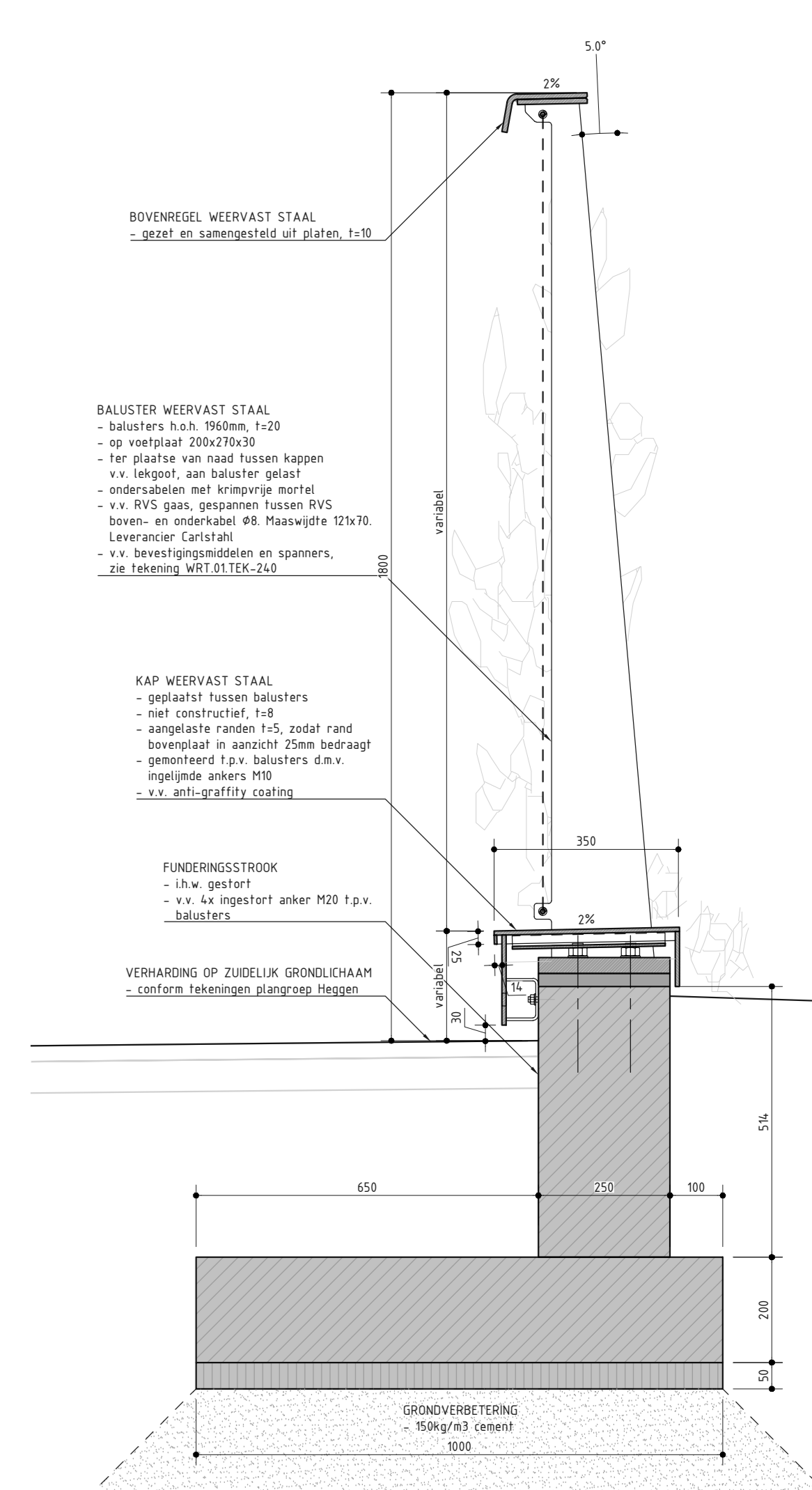
PRINCIPEDETAAL HEKWERK OP ZUIDELIJK GRONDICHAAM TUSSEN BALUSTERS
SCHAAL 1:8



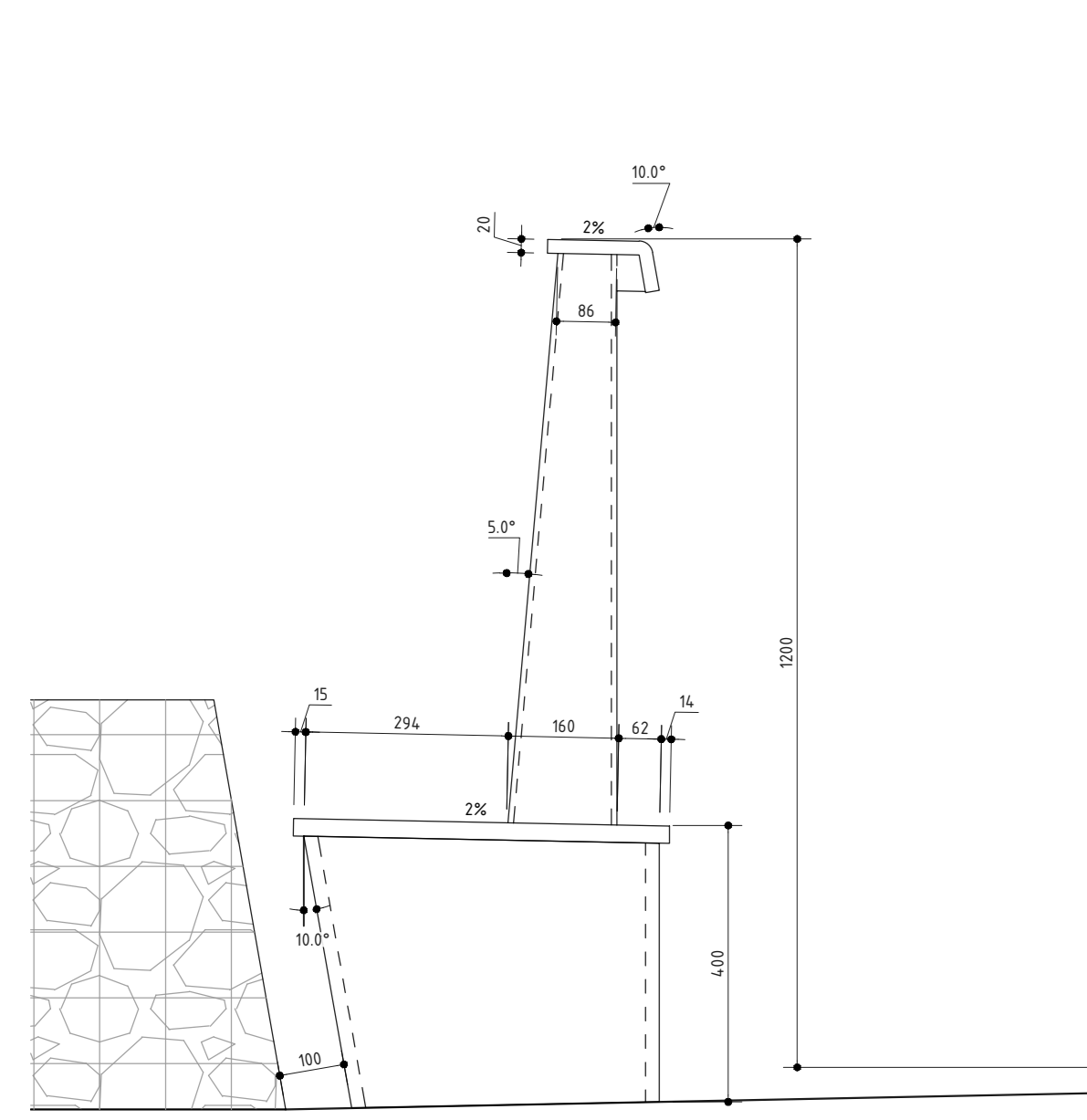
PRINCIPEDETAAL ZICHTSCHEM OP ZUIDELIJK GRONDICHAAM TUSSEN BALUSTERS
SCHAAL 1:8



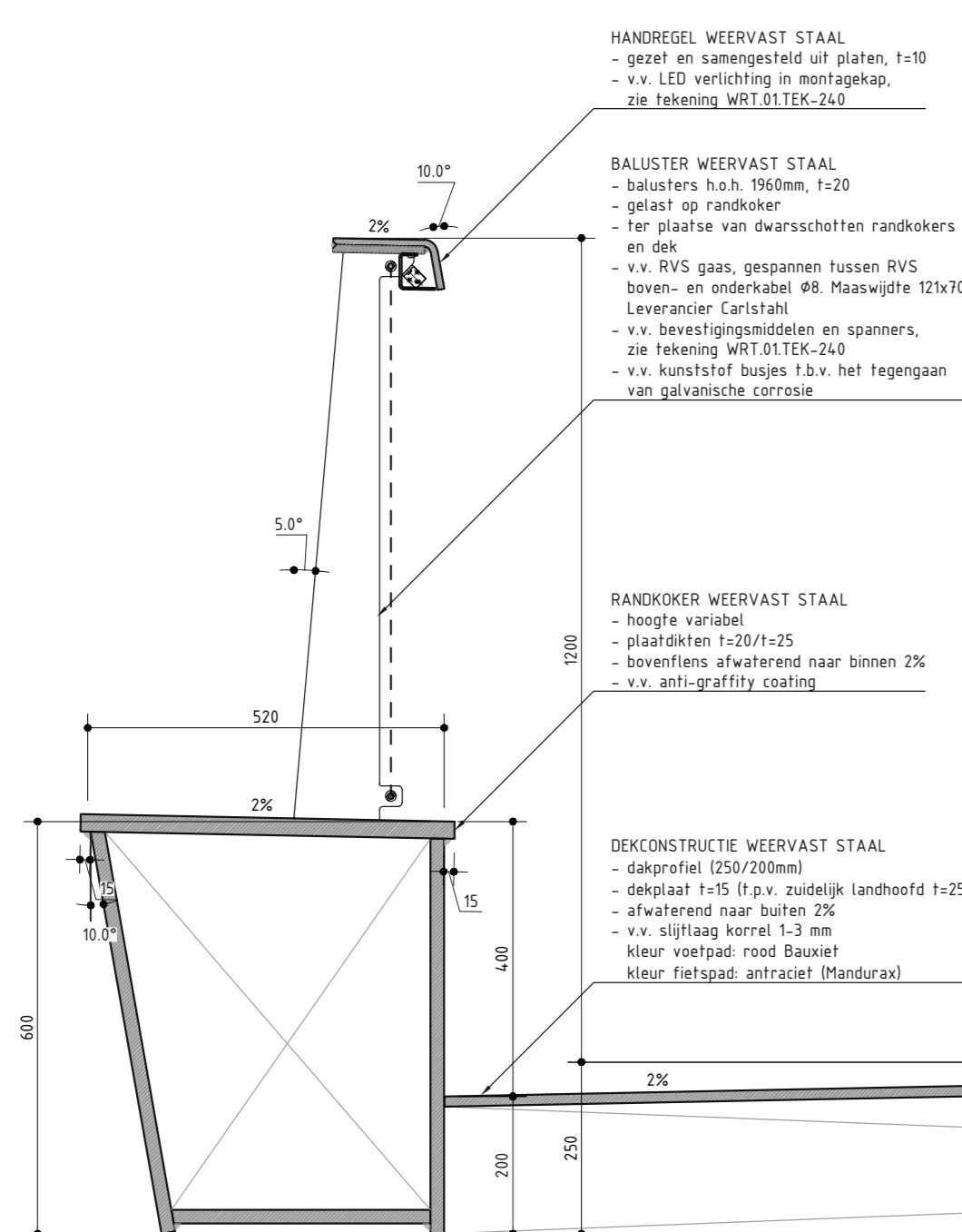
PRINCIPEDETAAL RAND EN HEKWERK OP ZUIDELIJK GRONDICHAAM TUSSEN BALUSTERS
SCHAAL 1:8



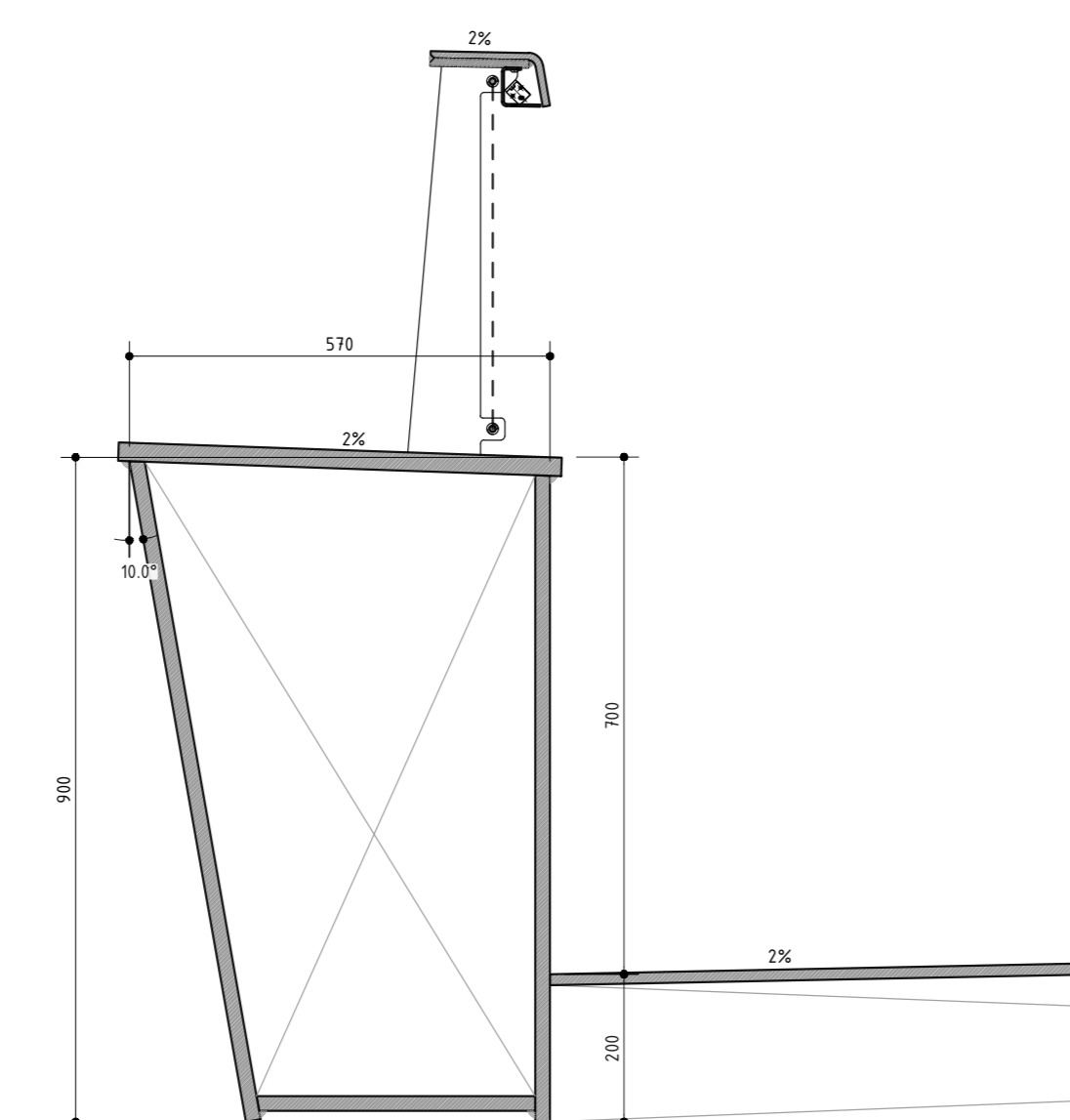
PRINCIPEDETAAL RAND EN ZICHTSCHEM OP ZUIDELIJK GRONDICHAAM TUSSEN BALUSTERS
SCHAAL 1:8



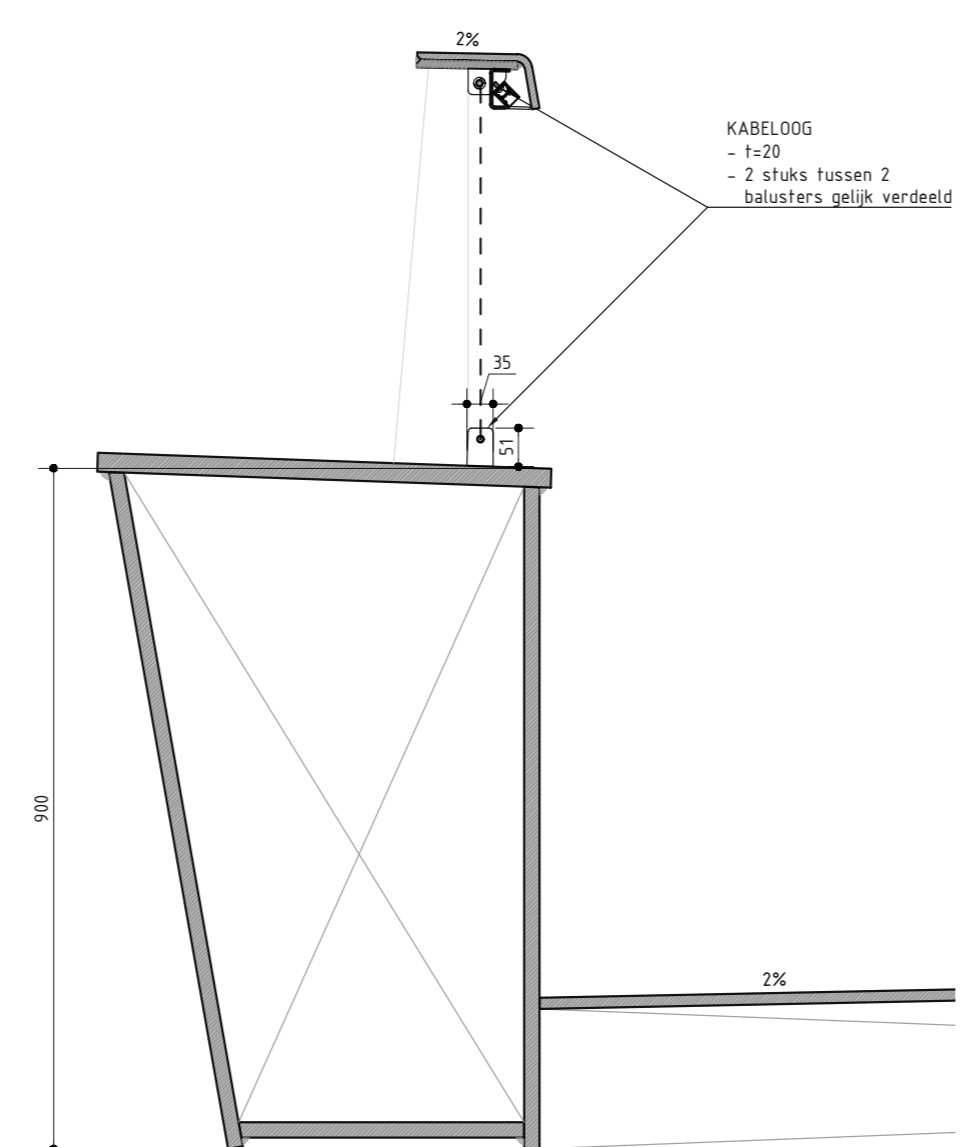
ZIJUAANZICHT END-/INSTALLATIEBALUSTER NOORDELIJK LANDHOOF
SCHAAL 1:8



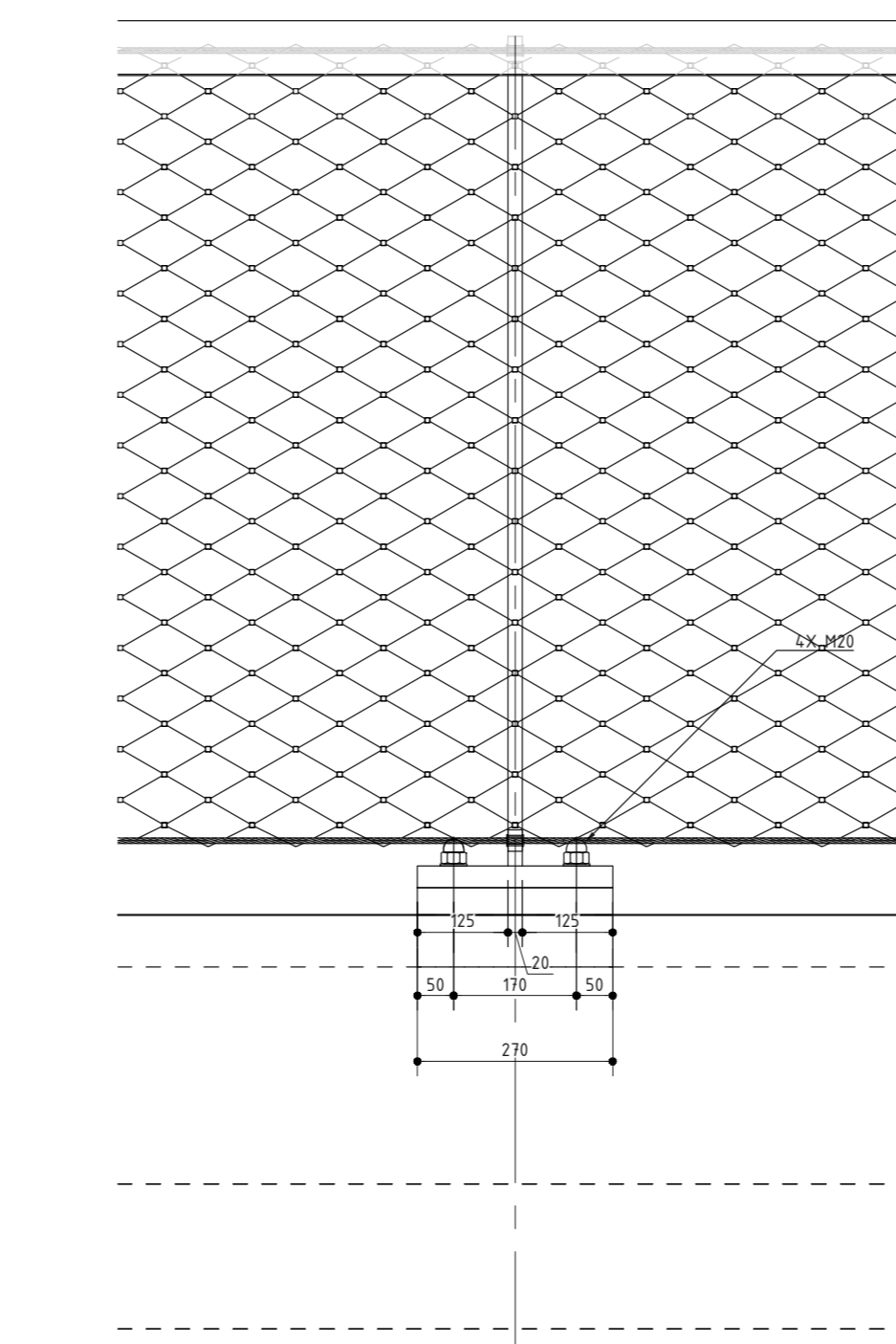
PRINCIPEDETAAL RANDKOKER EN HEKWERK UITENDEN DEK
SCHAAL 1:8



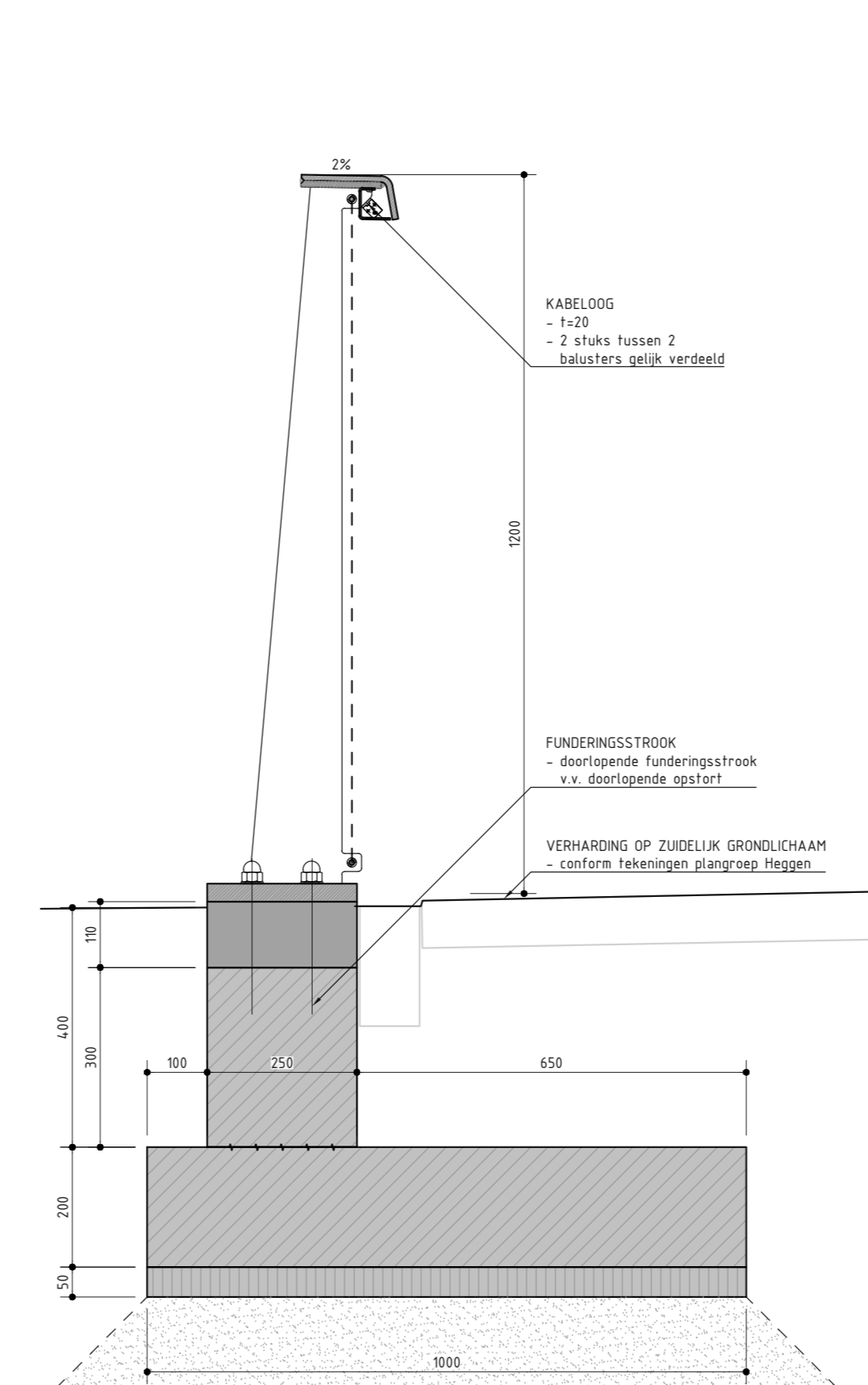
PRINCIPEDETAAL RANDKOKER EN HEKWERK MIDDEN DEK
SCHAAL 1:8



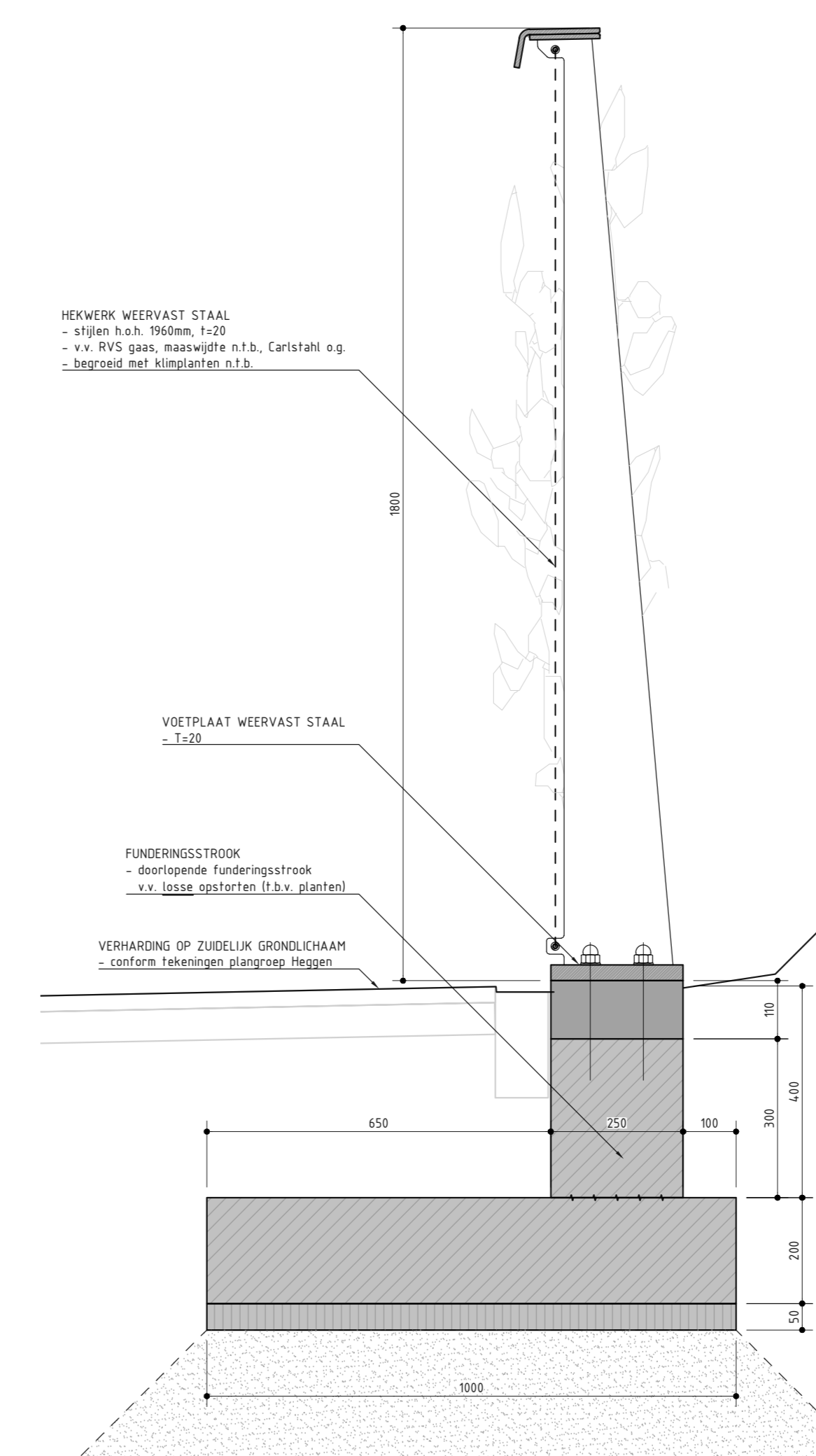
PRINCIPEDETAAL RANDKOKER EN HEKWERK TUSSEN BALUSTERS
SCHAAL 1:8



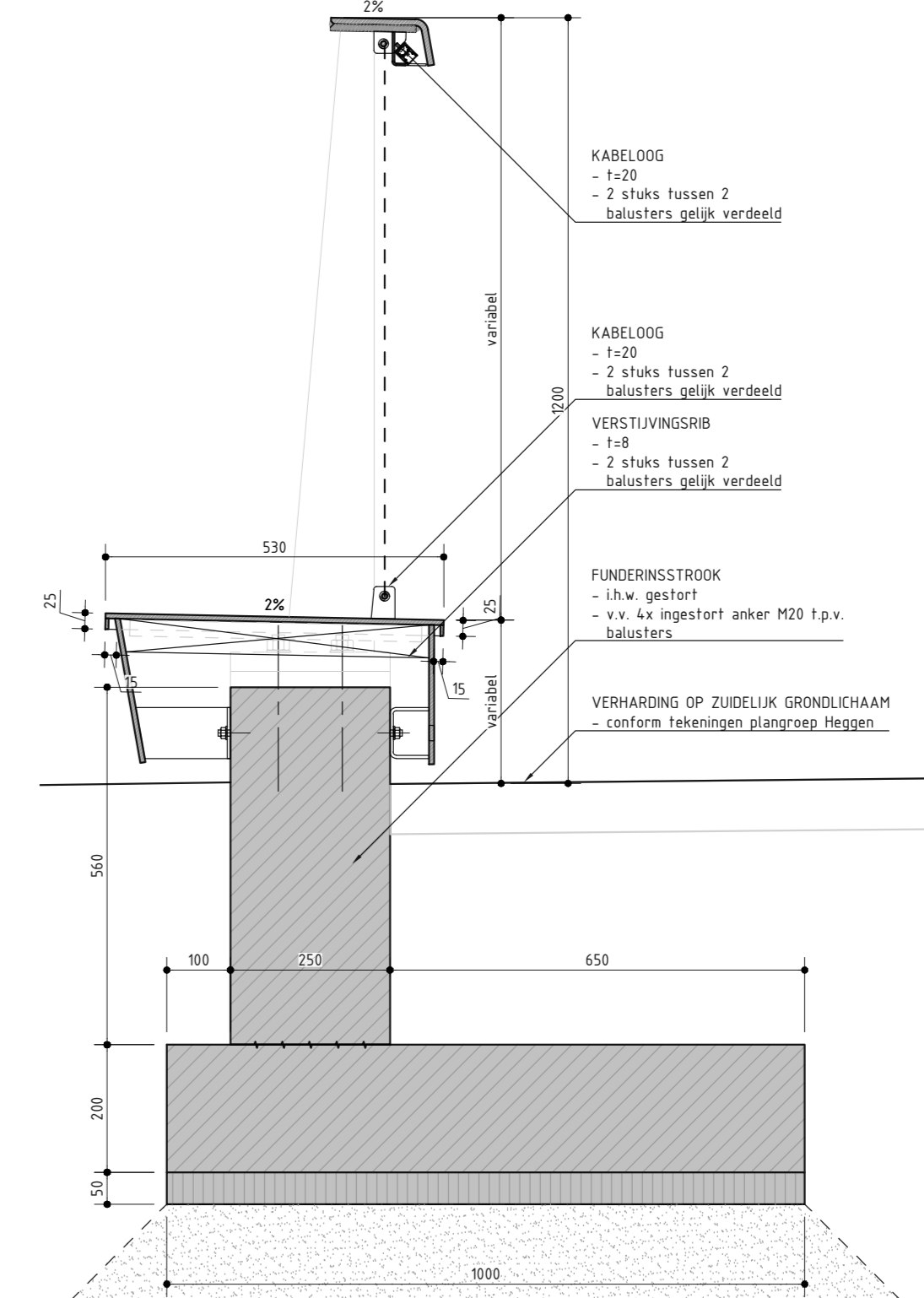
AANZICHT HEKWERK OP ZUIDELIJK GRONDICHAAM TPV BALUSTERS
SCHAAL 1:8



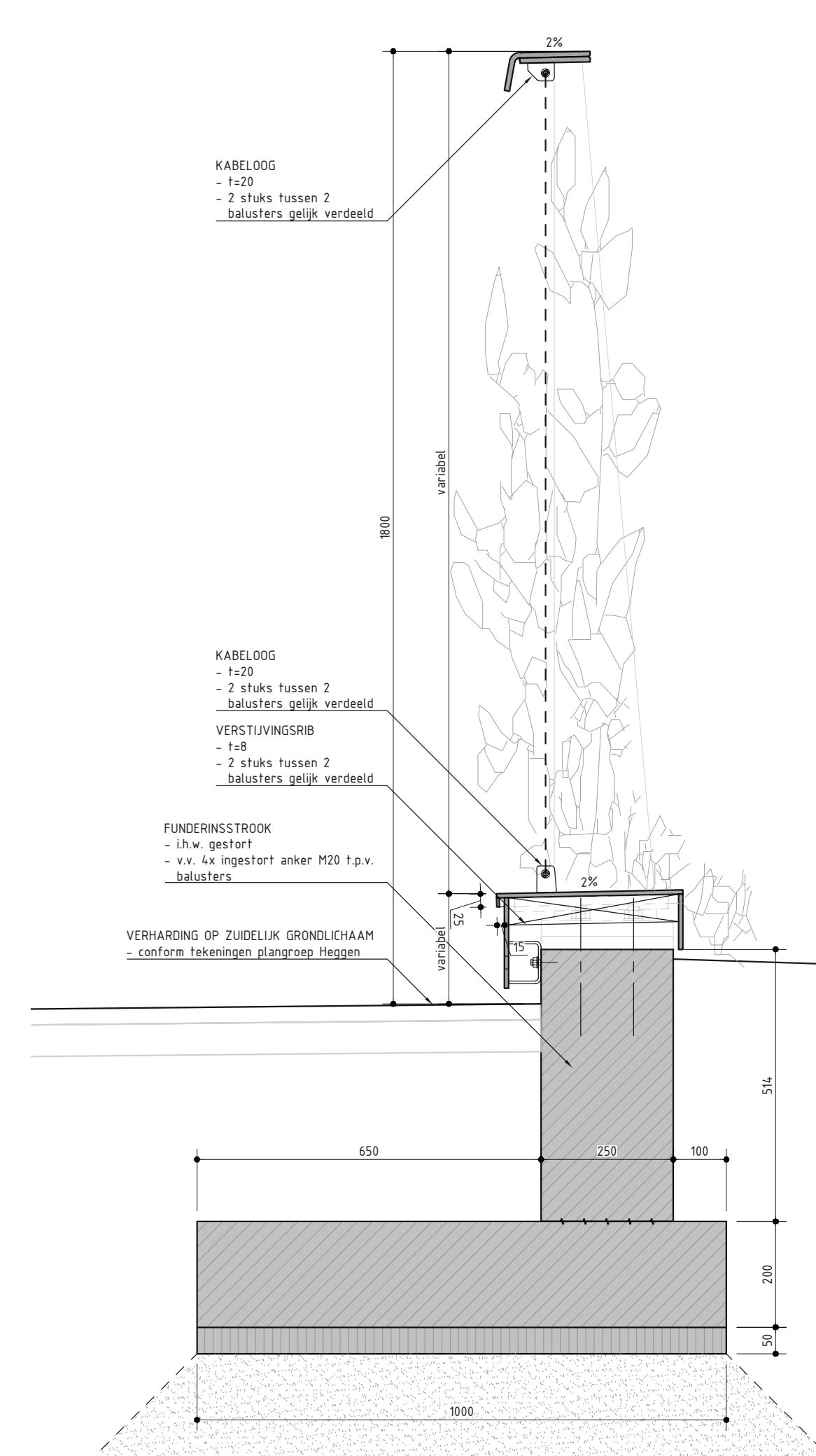
PRINCIPEDETAAL HEKWERK OP ZUIDELIJK GRONDICHAAM TPV BALUSTERS
SCHAAL 1:8



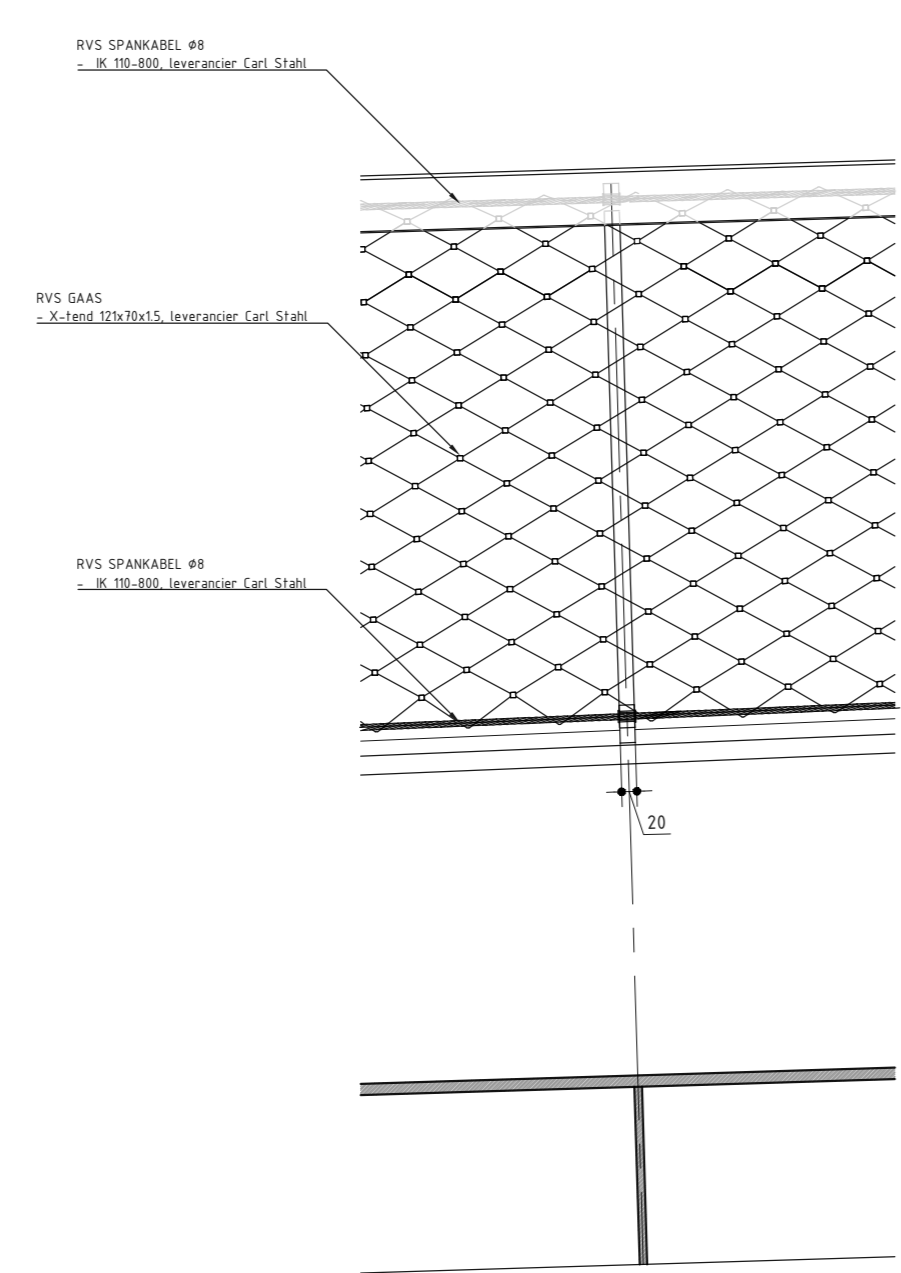
PRINCIPEDETAAL ZICHTSCHEM OP ZUIDELIJK GRONDICHAAM TPV BALUSTERS
SCHAAL 1:8



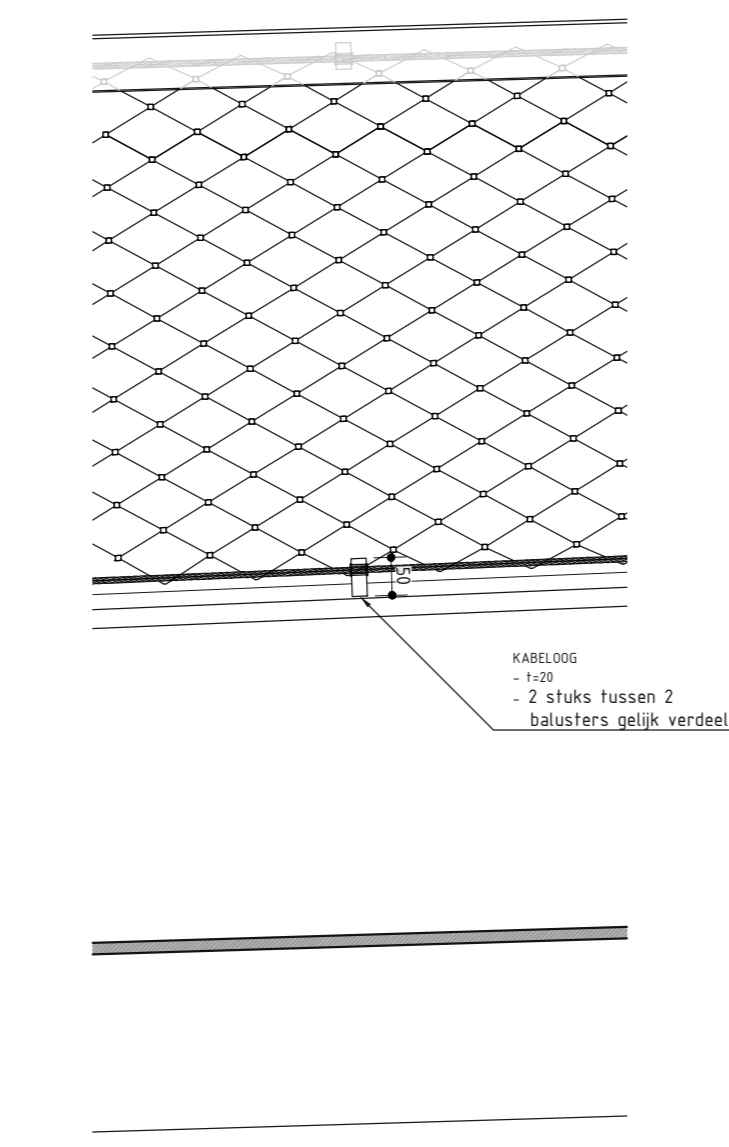
PRINCIPEDETAAL RAND EN HEKWERK OP ZUIDELIJK GRONDICHAAM TPV BALUSTERS
SCHAAL 1:8



PRINCIPEDETAAL RAND EN ZICHTSCHEM OP ZUIDELIJK GRONDICHAAM TPV BALUSTERS
SCHAAL 1:8



AANZICHT RANDKOKER EN HEKWERK TPV BALUSTER
SCHAAL 1:8



AANZICHT RANDKOKER EN HEKWERK TUSSEN BALUSTERS
SCHAAL 1:8

TOELICHTING
- OP DEZE TEGENING IS HET AUTEURSRECHT VAN TOEPASSING OPGEBROUW
- DEZE TEGENING KAN NIET WORDEN GEBRUIKT ALS PRODUCTIEONTWERP
- PRODUCTIEONTWERP MOET VOOR AFNAME VAN CONTOUR 1:1
- ALLE MATEN IN MILLEMETERS, TENSIJ ANDERS VERMELD
- AFMETINGEN IN METERS, G.V. 0,001
- COÖRDINATEN IN MILLEMETERS, IN HET BELASTINGS
- COÖRDINATEN IN MILLEMETERS, IN HET BELASTINGS

PROJECT
WERT 03 BRUG LAARVELD WERT
GEMEENTE WERT
ONDERZOEK

RAND EN HEKWERK ZUIDELIJK GRONDICHAAM
TOEWANINGEN: GRONK VERSE
WNT 01 TEK-230 08-10-2020 1:8 BECTEK
GETEKENED: SCHAL LENSEN
VAR RPH ADXL 1609/2020

ipw Delft creative ingenieurs
Oude Delft 39 2611 BR Delft 015 752 25 25 info@ipw.nl