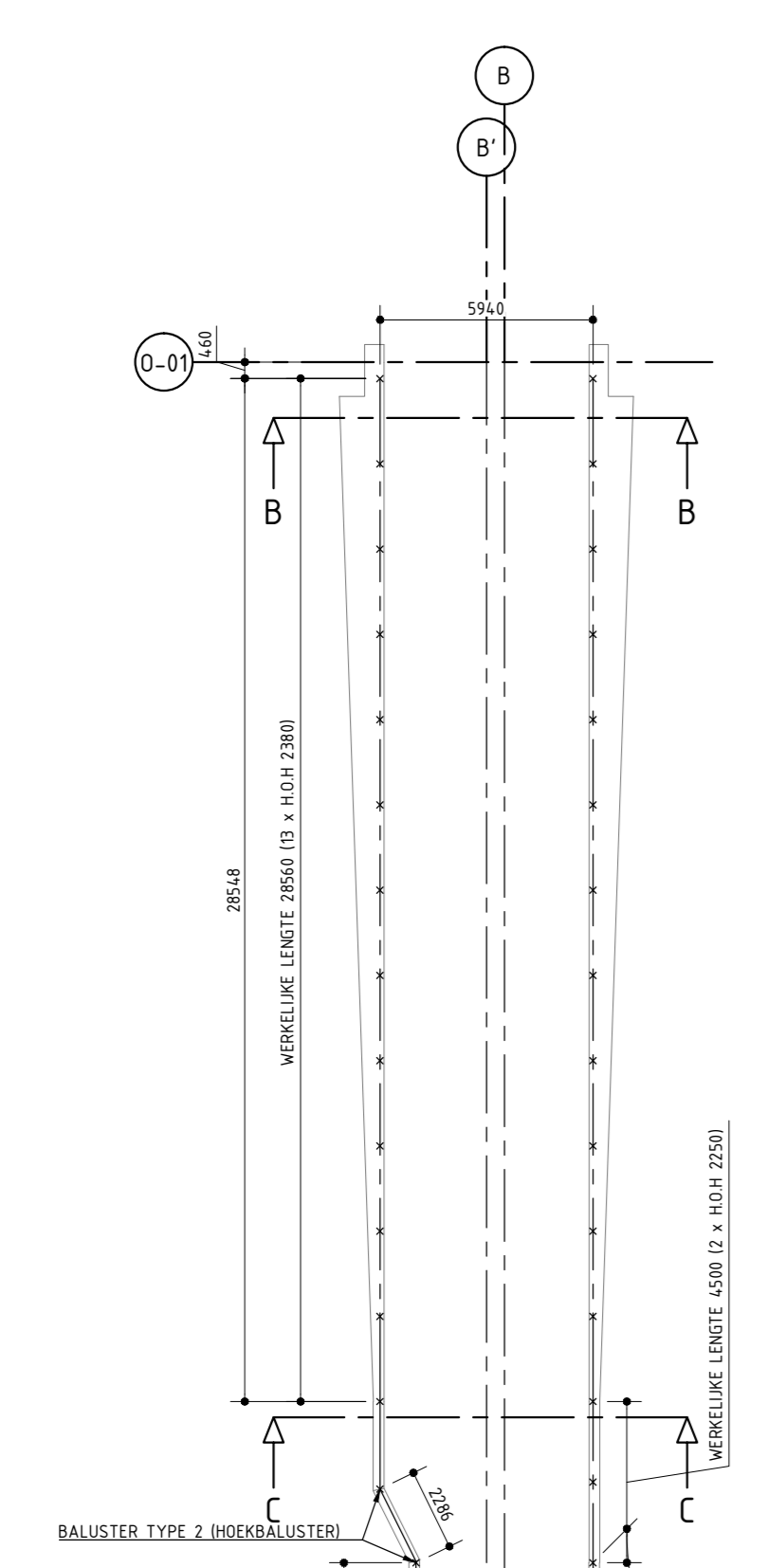
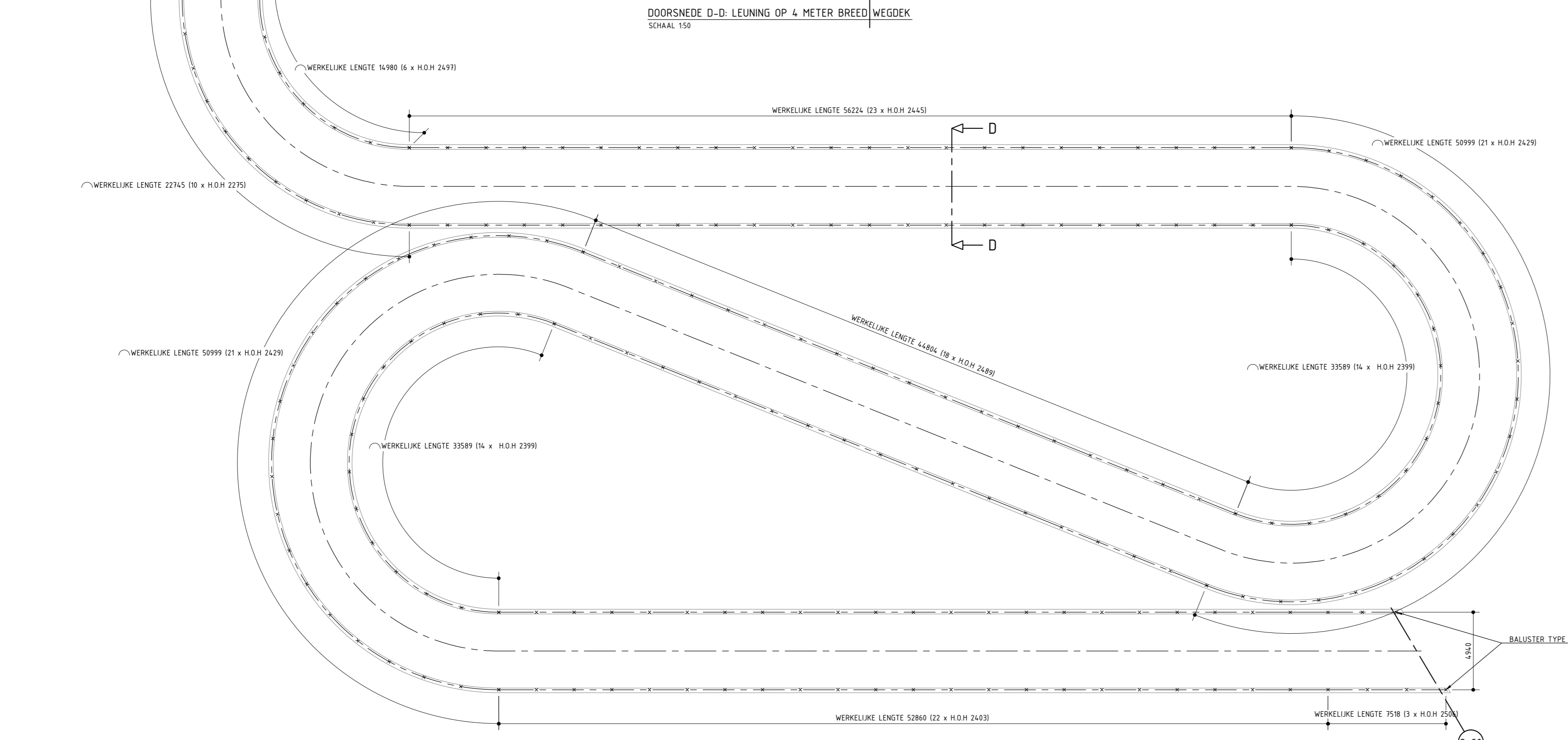


BALUSTERVERDELING AANBRUG WEST
SCHAAAL 1:200

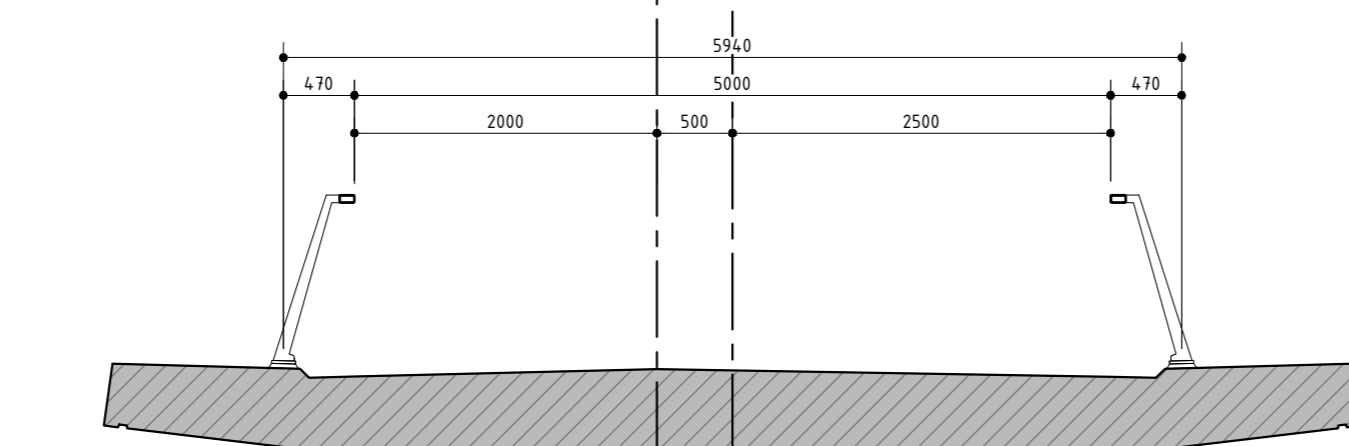


BALUSTERVERDELING AANBRUG OOST
SCHAAAL 1:200

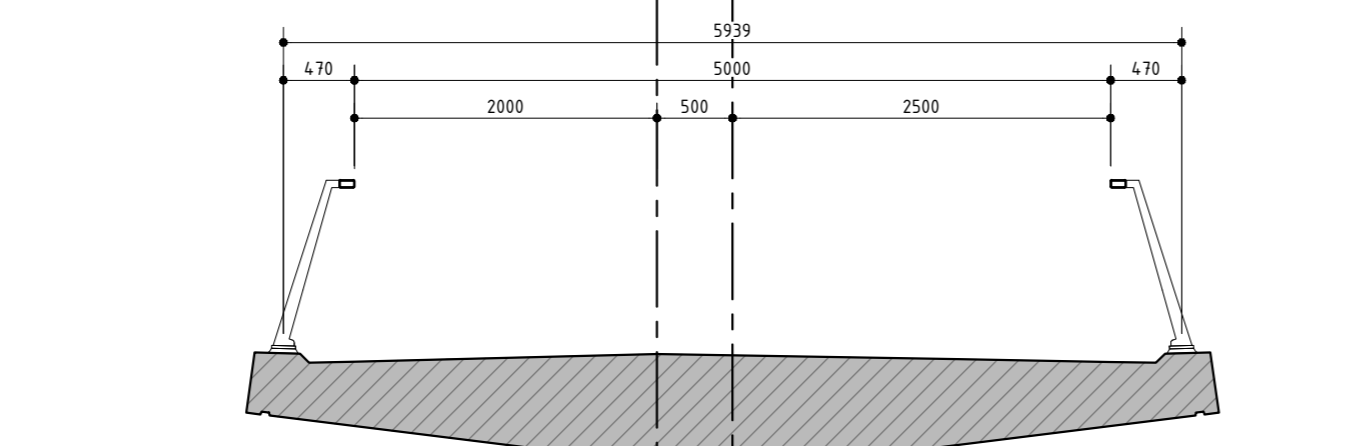


BALUSTERVERDELING HOOFDOVERSPANNING
SCHAAAL 1:200

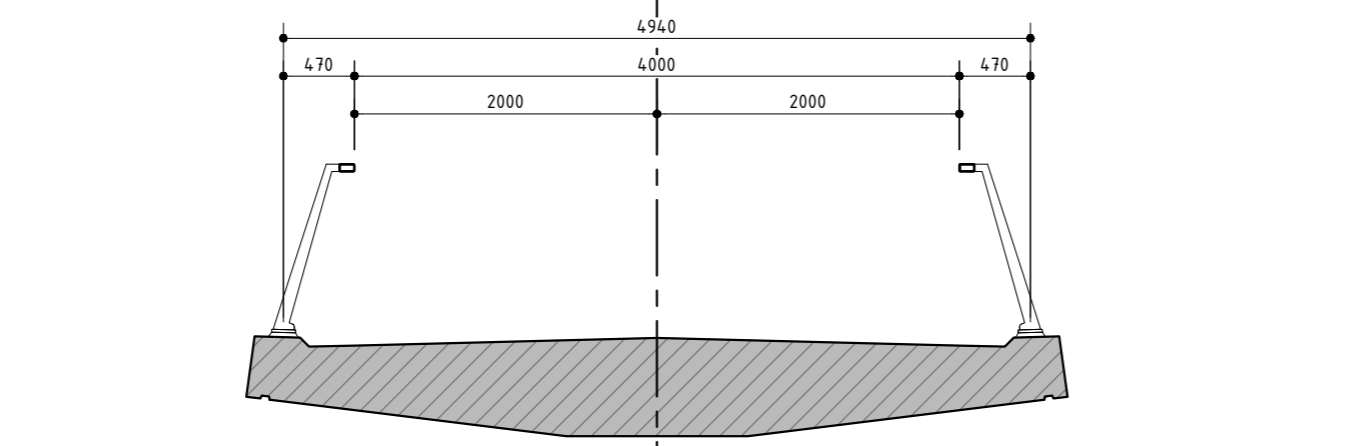
DOORSNED E A-A: LEUNING OP DEK TPV BOOGCONSTRUCTIE
SCHAAAL 1:50



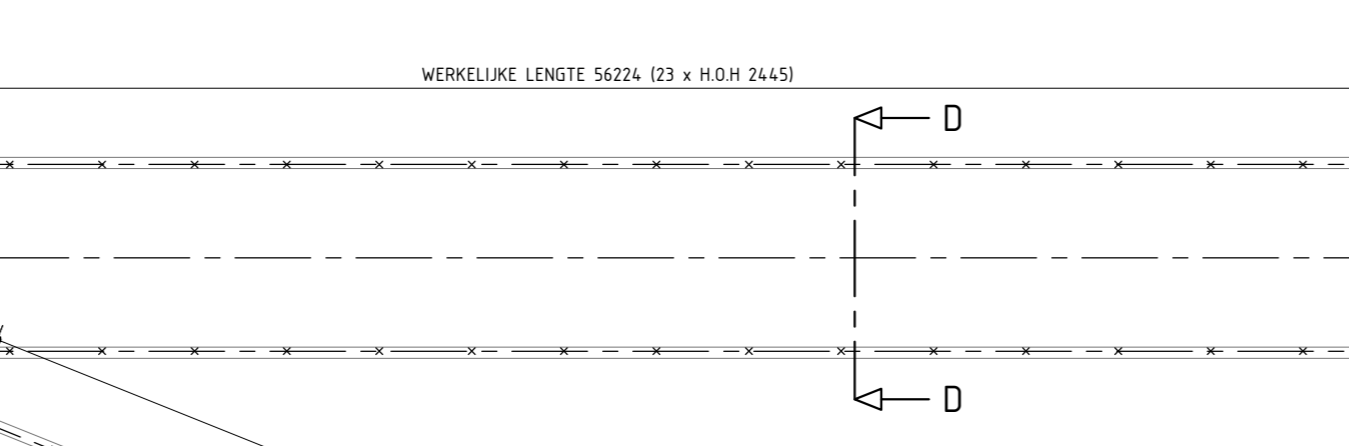
DOORSNED E B-B: LEUNING OP DEK VOOR HOOFDSTUJPUNT
SCHAAAL 1:50



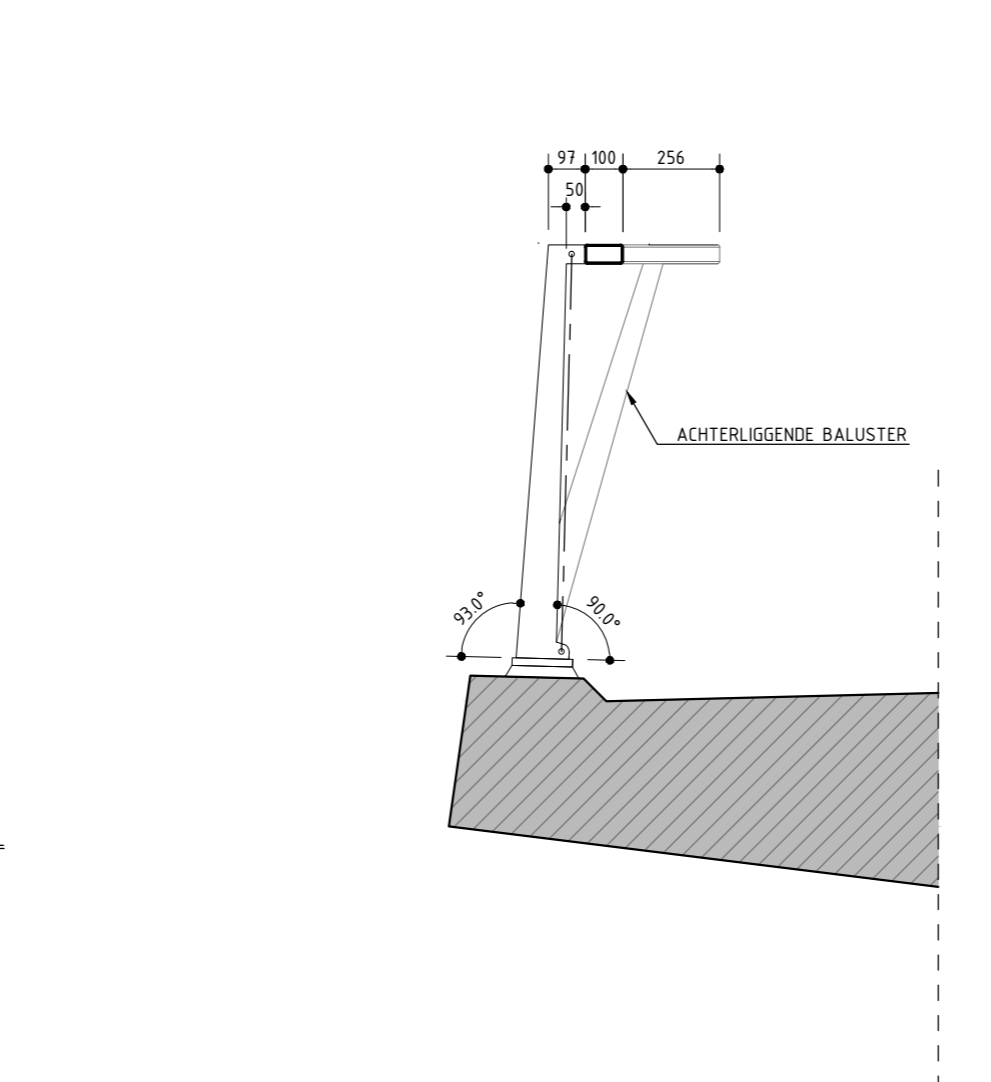
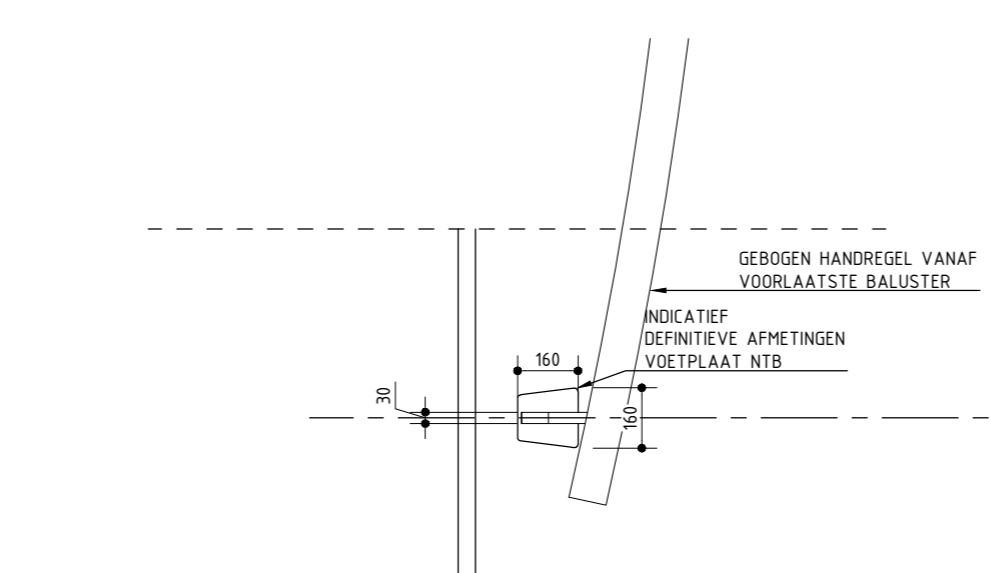
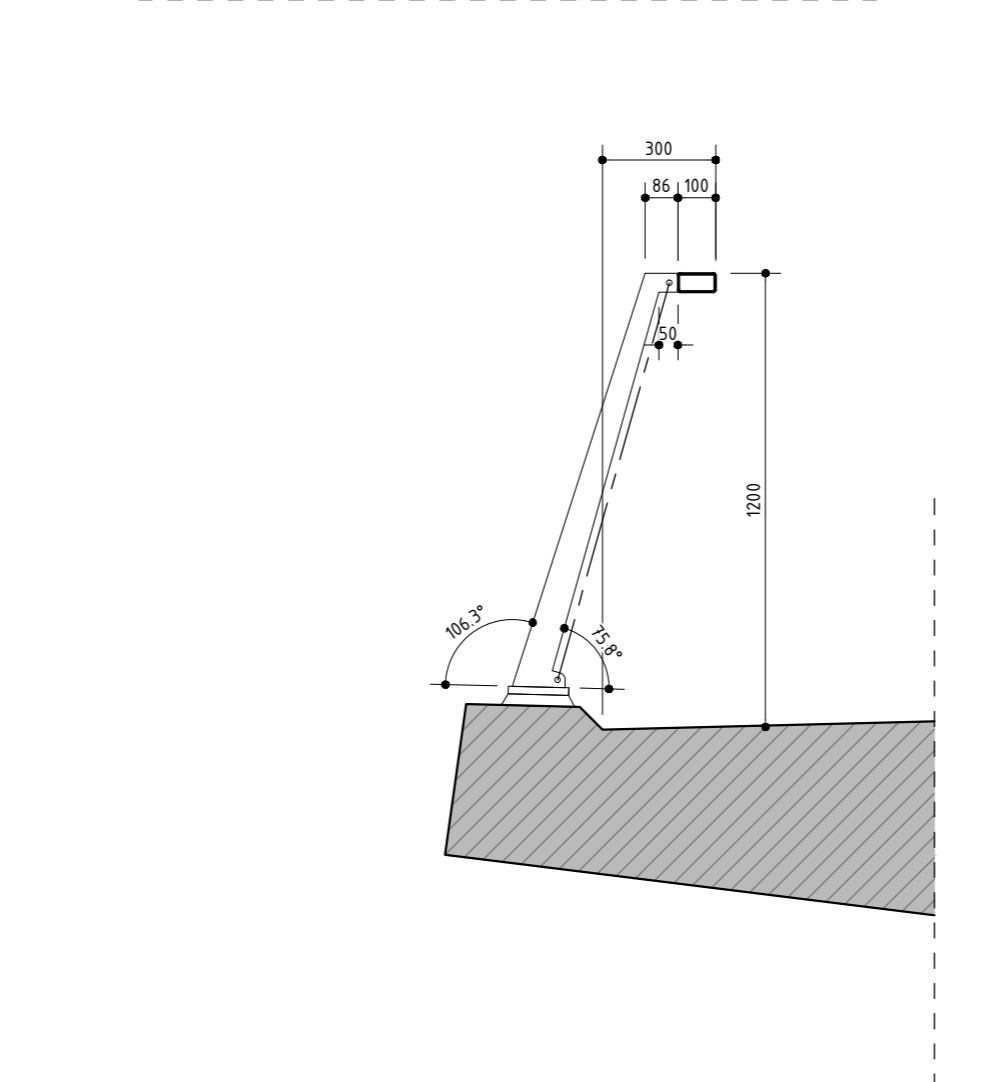
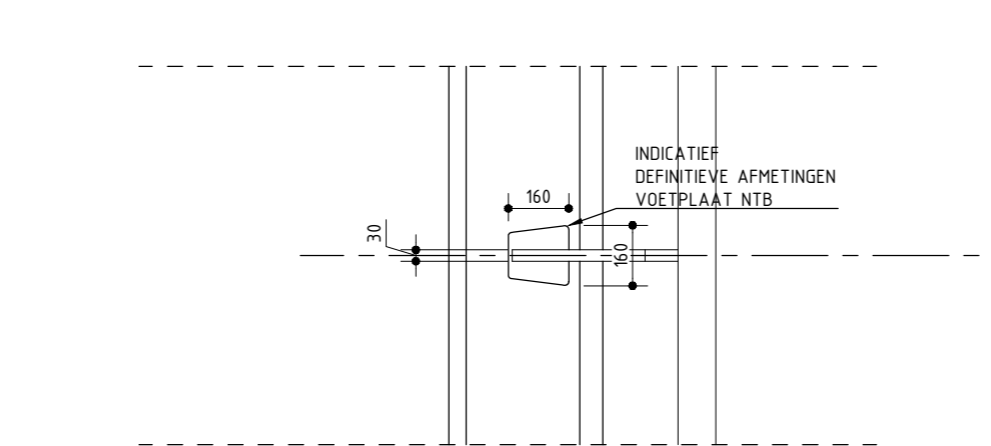
DOORSNED E C-C: LEUNING OP 5 METER BREED WEGDEK
SCHAAAL 1:50



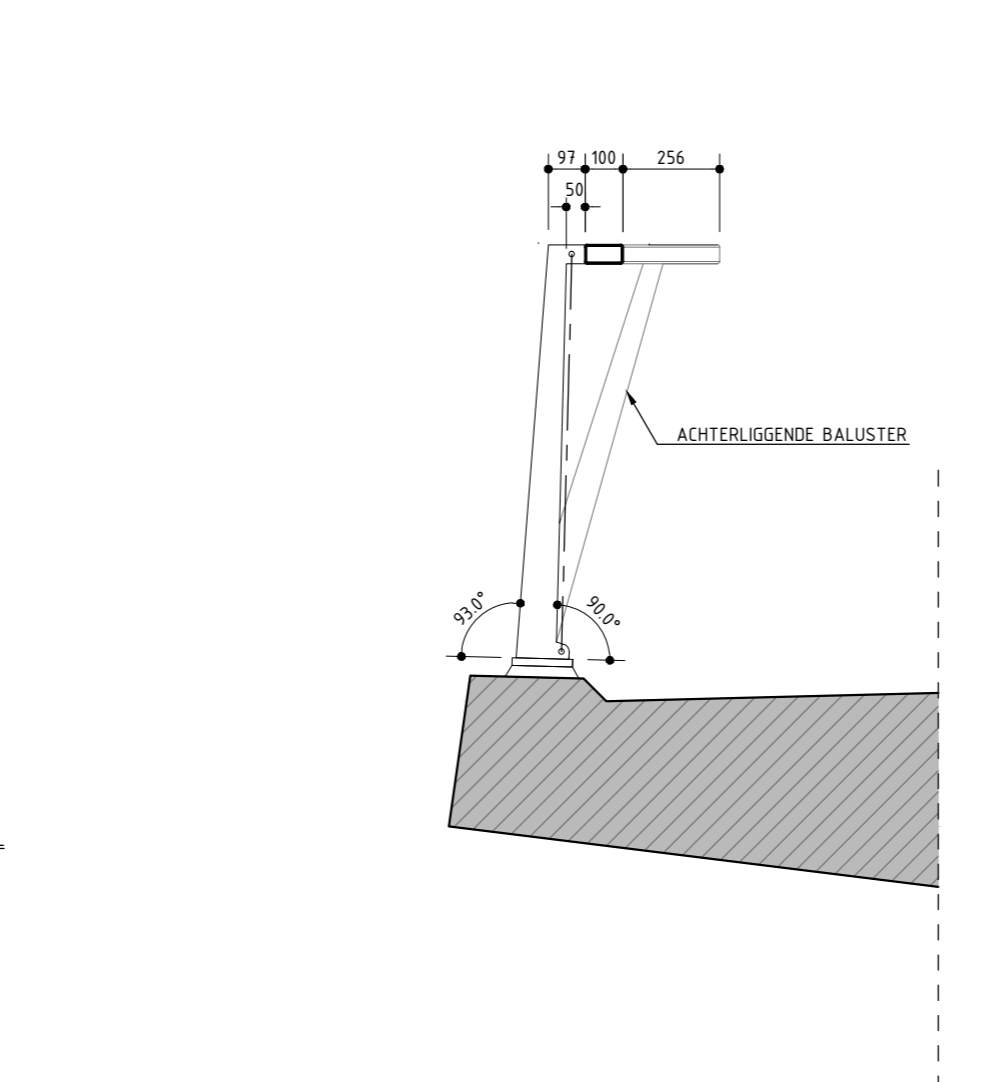
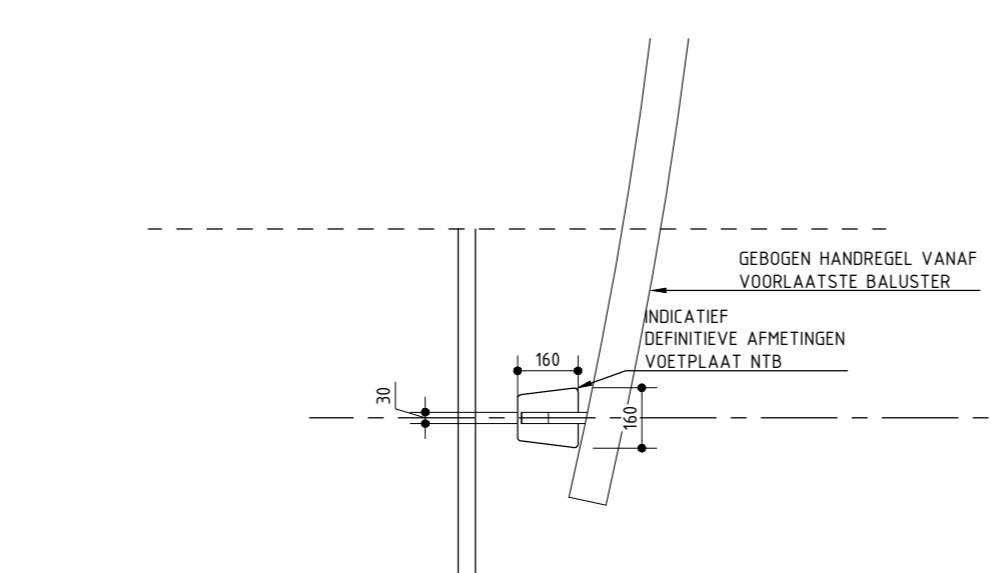
DOORSNED E D-D: LEUNING OP 4 METER BREED WEGDEK
SCHAAAL 1:50



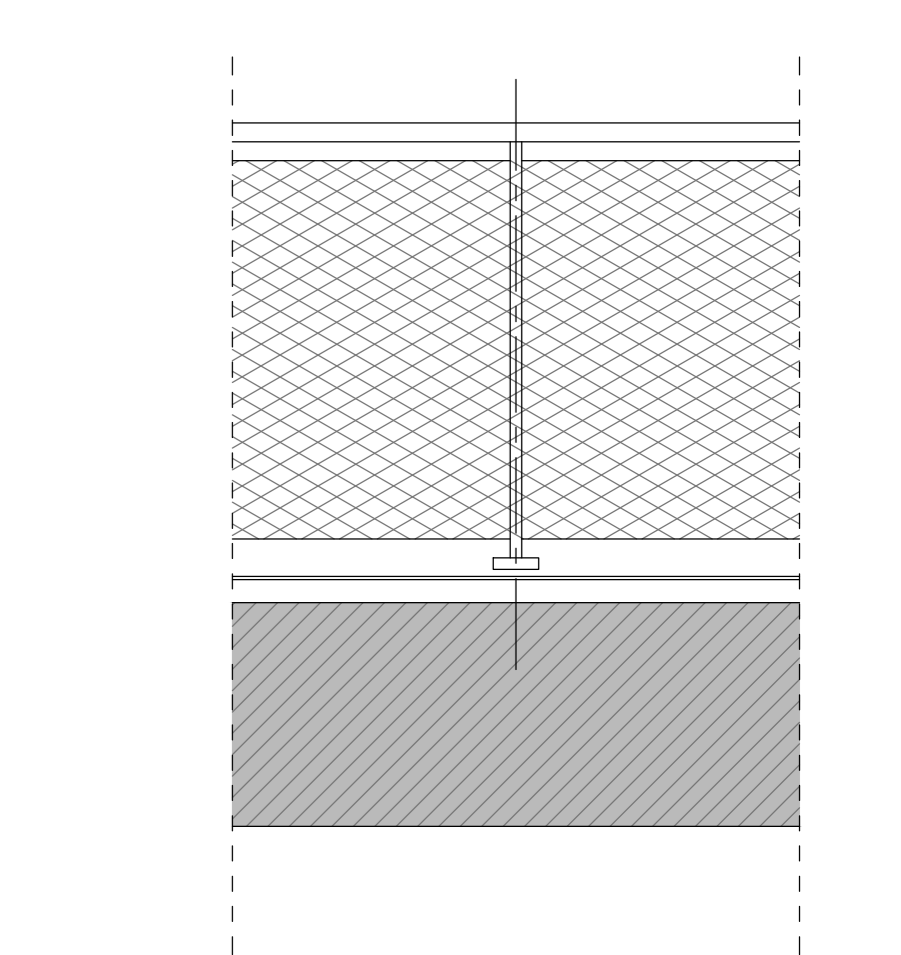
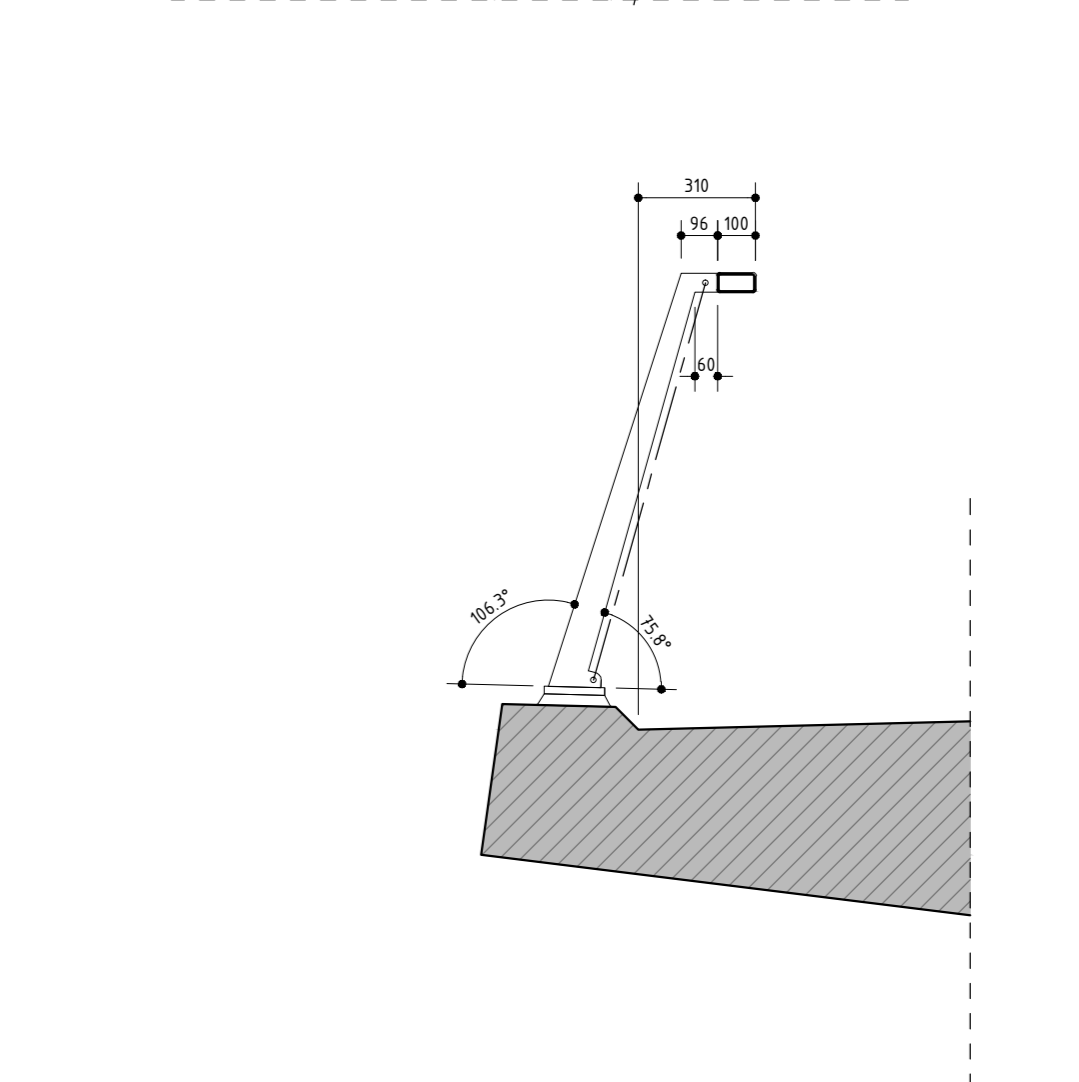
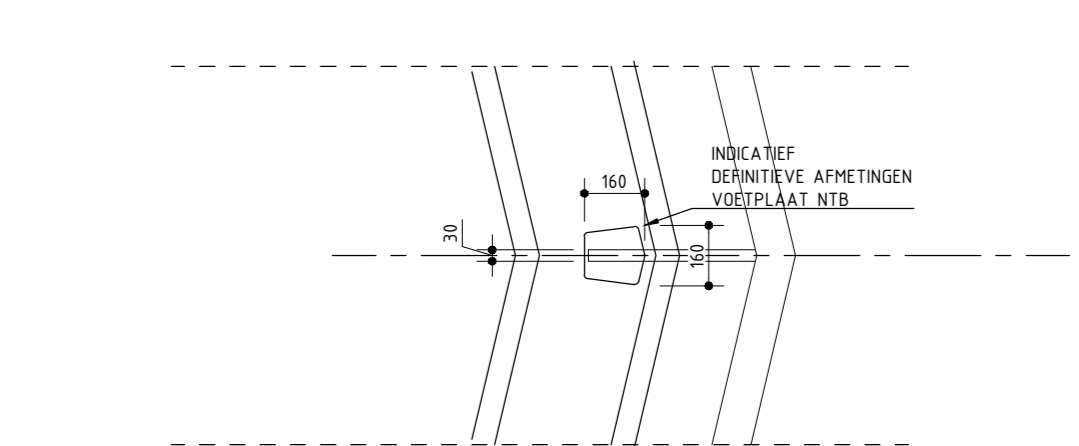
BALUSTER TYPE 1
SCHAAAL 1:50



BALUSTER TYPE 3 (EINDBALUSTER)
SCHAAAL 1:50



BALUSTER TYPE 2 (HOEKBALUSTER)
SCHAAAL 1:50



LEGENDE

	BETON, GEWAPEND, HWG
	BETON, GEWAPEND, PROFAB
	ASFALTVERRIJDING
	STAAL

RENDERIJ: MATERIALEN, KEUZEN EN AFWERKING OVEREENKOMSTIG OORDEELT AFWERKSTAAT FIETSRUG NIGTEVECHT

OPMERKINGEN:

- BIJNADERS BRUGEN: TUSSEN SCHWAMPEN EN REEVEN IN SWAMPENRECHTING
- ENKELDEUR STAALWEN (UITZONDERING HANGERS EN GAFFELS ROEGROEG)
- BEWAPENING REE'S 5 LIPS 8/8
- HANGERS EN GAFFELS ROEGROEG: THEORETIECH VERZWAARD
- RVS GAAS: LAMB-DIJKEN, 1000, 2000, 2500, 3000, 3500, 4000, 4500, 5000
- SCHEPPE REEVEN IN BETONWEN: VOORZIELEN VAN VELLENGKANT RVS

TOELICHTING:

- OF DEZE TEKENING IS HET AUTORECHT VAN TOEPASSING
- ALLE MATEN IN MILLEMETERS, TENZI ANDERS VERMELD
- HOEKEN IN 90 GRADEN, 45 GRADEN
- GRADEN IN HET 100 GRADEN STELSIEL
- COORDINATEN IN MILLEMETERS IN HET 100-STELSIEL

VERSI E 1.0
GETEKEND JBO
DATUM 11.05.2016
GEORDELEERD IMU
VERVOLGERS IMU

PROJECT FIETSRUG NIGTEVECHT
OPDRACHTGEVER BALLAST NEDAM
INGESI ELS LEUNINGEN

TEKENINGEN: TEGENGRUPPEN: BND.06.D00.TEK.11
SCHAAAL: 1:200/200
STATUS: DEFINITIEF
TEKENAAR: FMH
AF: AD

ipv Delft creatieve ingenieurs
Delft 06 2011 88 0000 015 750 23 75 info@ipv.nl

Ballast Nedam
Rijnweg 71
3820 EM Nieuwegein
The Netherlands
P.O. Box 1451
3820 BR Nieuwegein
The Netherlands
Tel : +31 (0)30 285 3727
Fax : +31 (0)30 285 4841

Fietsbrug en Natuurverbinding Nigtevecht