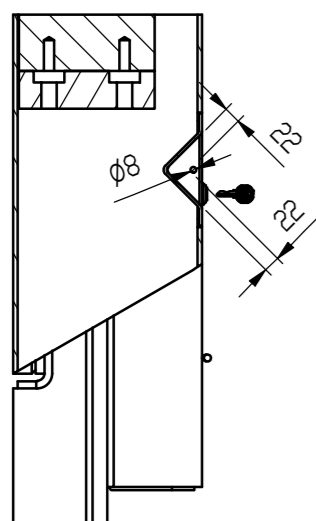


A-A (1 : 10)



Machinefabriek Rusthoven Stockholmstraat 5 Postbus 5144 9700 GC Groningen Telefoon: 050-3181877 Fax: 050-3124120 E-mail: info@rusthoven.com	Formaat: A2	Gewicht: 2088 kg Schaal: 1 : 30 Maateenheid: mm
	Amerikaanse projectie 	Getekend: AB Gecontroleerd: Datum: 31-1-2019
Benaming: MFE 1 Aanpassing MFE		Order- / Tekeningnummer - Blad: 170144-18-031 Blad 1 van 1
Oosterhof holman Brug Dronrijp		Status: 0 Revisie: 0
Provinciaal kunstwerk 6.2.166 Project Brug Dronrijp Onderdeel MFE 1		
Getekend door AB	Acc. Documenttype Tekening	Formaat A2
Gecontroleerd door 	Acc. Schaal 1 : 30	Projectnummer TP-BE5646
		Ontwerpfase UO
		Besteksnummer 16-32-KN
		Blad Aantal Blad 1 van 1
		Tekeningnummer -