

1:2

1:2

1:3

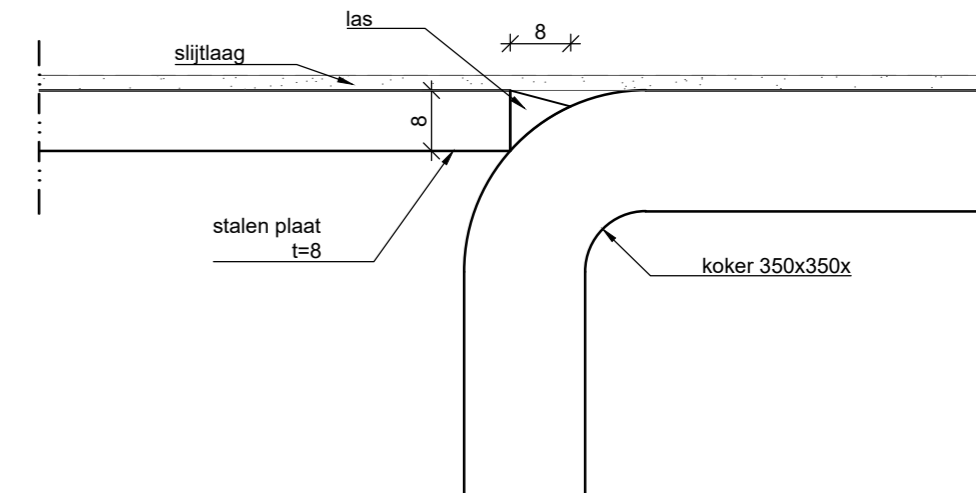
Dwarsdoorsnede B-B

Schaal: 1:10

GRONDKERENDE PLAAT
 - COMPOSIT
 - T=20MM
 - HELLING NAKIJKEN

HOOGTE
 NAKIJKEN

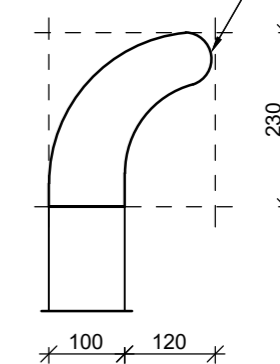
175



Detail verbinding koker-dek

Schaal: 1:1

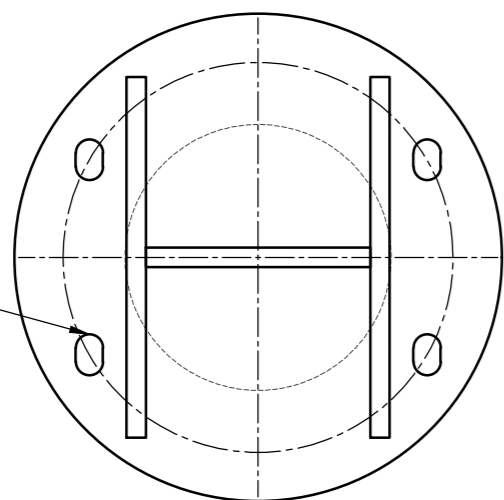
RONDING IETS AANPASSEN



Detail beëindiging handregel

Schaal: 1:10

4x slobgtn.
 28x42



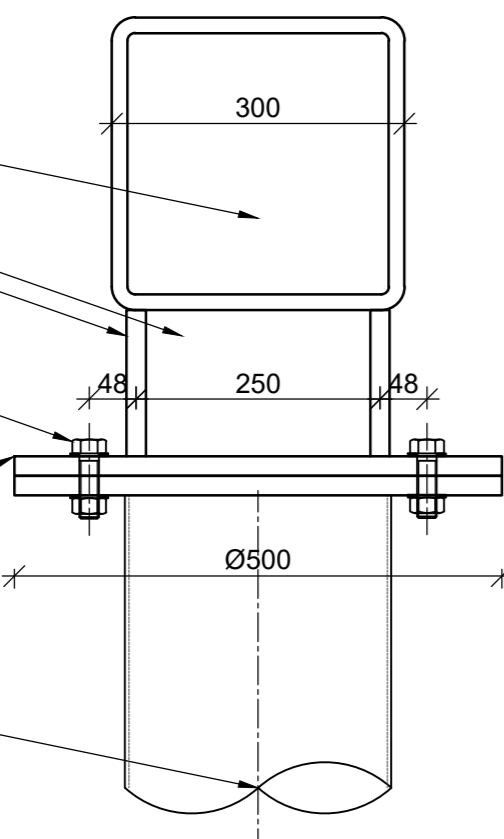
koker 300x300x16

stalen schot
 150x20

bouten
 4xM20

stalen plaat
 Ø500x20

stalen buispaal Ø273
 gevuld met beton



Zijaanzicht

Schaal: 1:50

stalen bovenregel
 100x20

stalen stijl
 80x20

stalen tussenregels
 Ø20

stalen brugdek
 t=8 mm
 v.v. omgezette rand
 (voorkomen kromtrekken
 stalen plaat)

console uitlopen t.b.v.
 verbinding koker

koker 300x300x16

Dwarsdoorsnede A-A

Schaal: 1:10

Legenda

- maten in millimeters, tenzij anders aangegeven;
- hoogtematen in meters t.o.v. NAP, tenzij anders aangegeven;
- staalkwaliteit S235JR of S355J2, tenzij anders weergegeven;
- stalen brugframe lassen a = 4, tenzij anders weergegeven;
- stalen leuning lassen a = 3, tenzij anders weergegeven;
- kwaliteit bevestigingsmiddelen 8.8;
- slijtlaag antraciet;
- 3 laags natlak kleur n.t.b.;

Project omschrijving: Realiseren voetbrug Cannenburgerweg te Ankeveen 's-Graveland

Tekening onderdeel: Doorsneden en detail brug

Opdrachtgever: Gemeente Wijdemeren

Schaal: zie tekening

Datum: 10-09-2018

Getekend: GV

Vrijgegeven: RM

Formaat: A2

Pr.nr. AD18.0121-1

Obj. nr. 01

Tek. nr. 002

Status: TER GOEDKEURING

