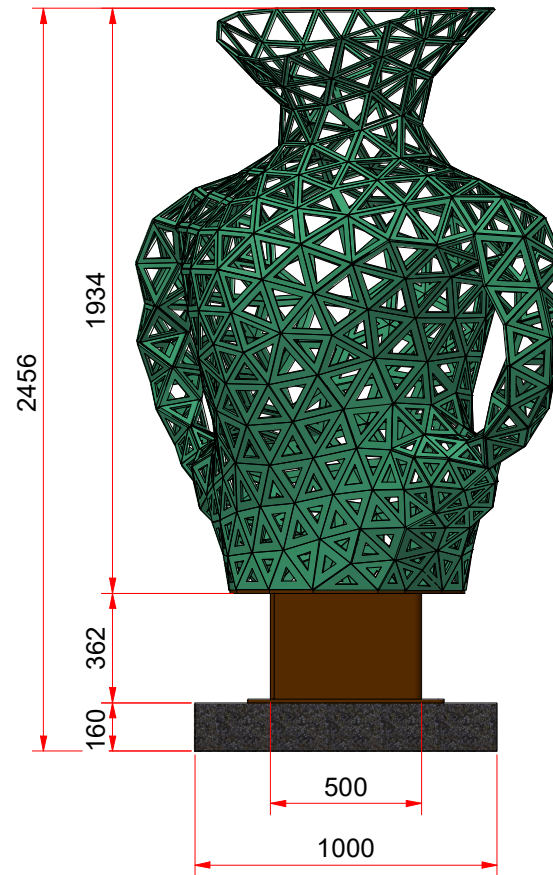
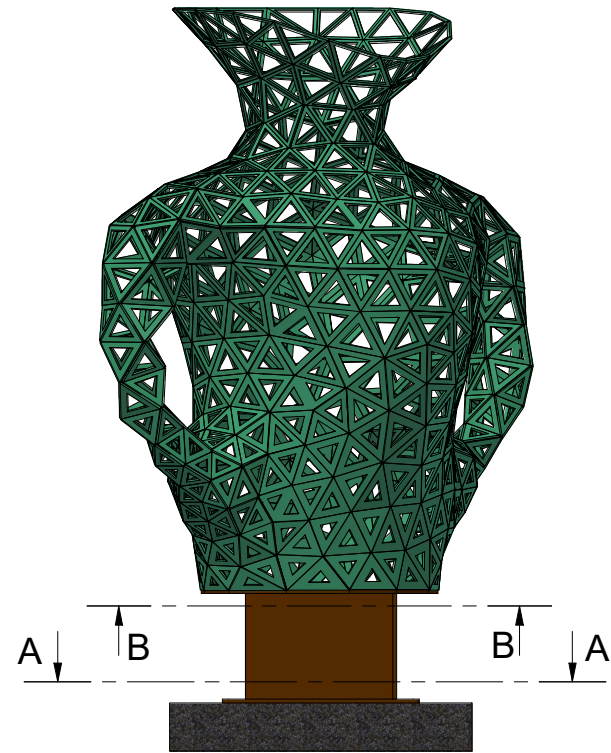
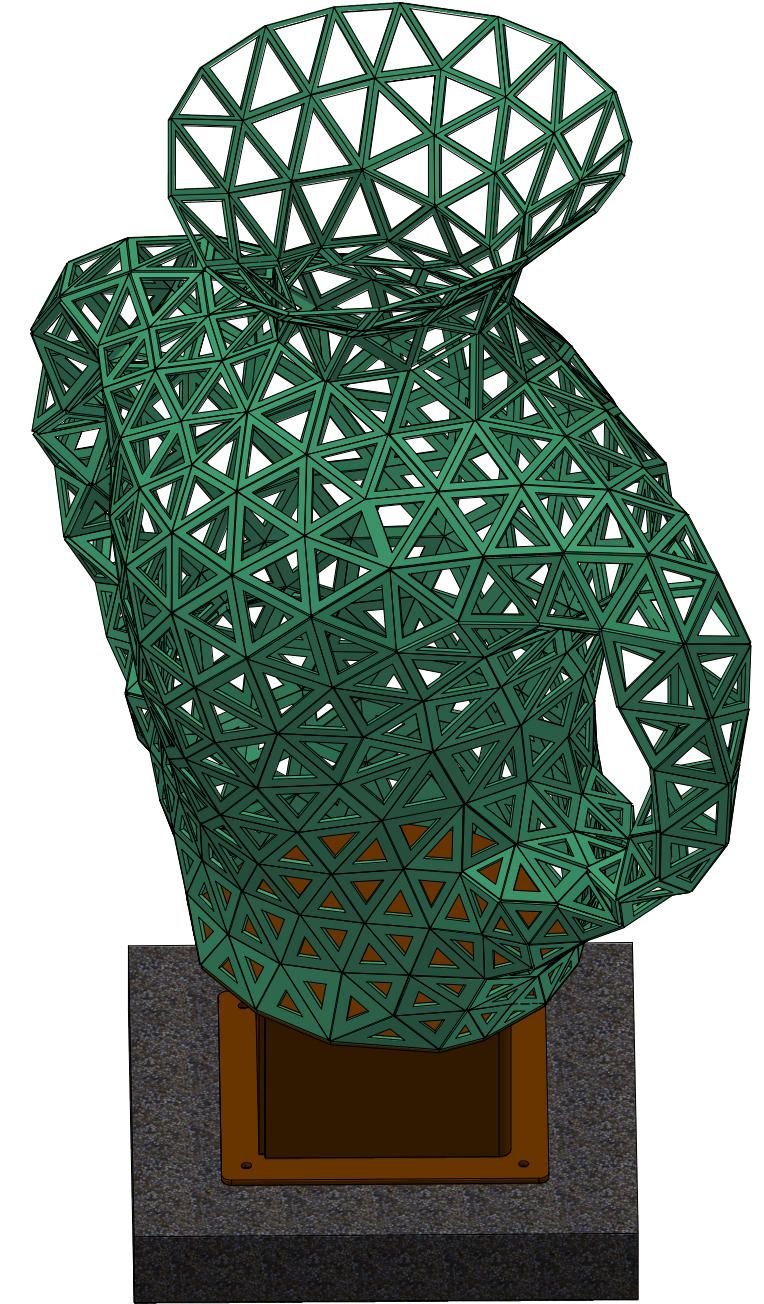
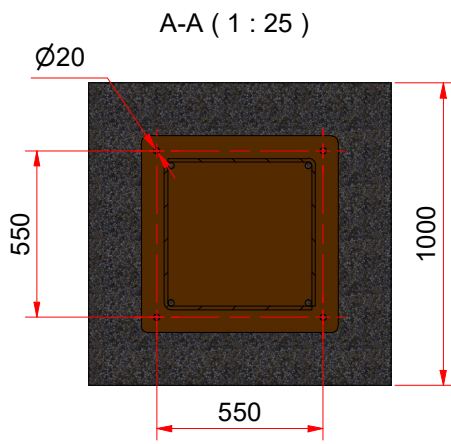
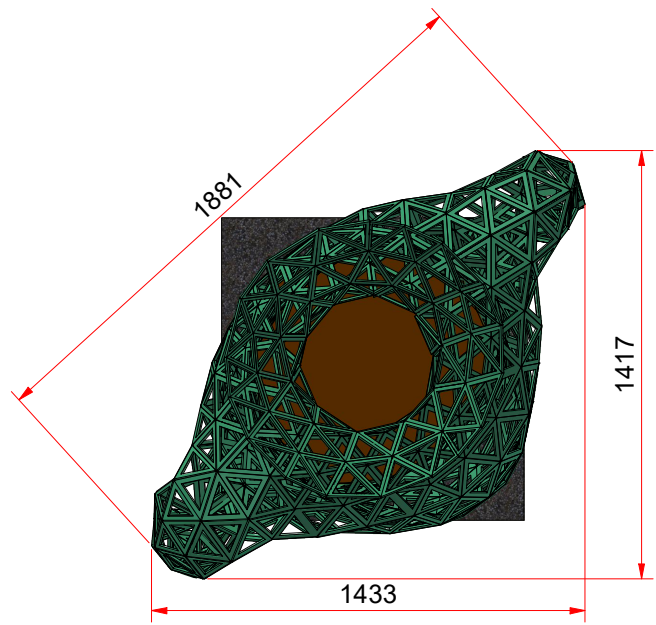
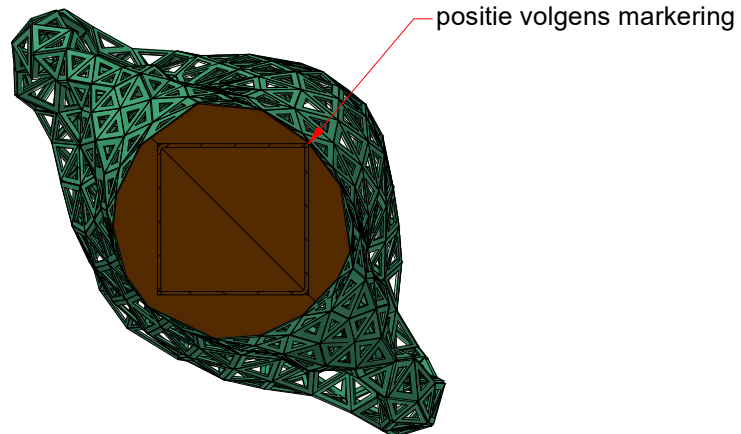


Rev	Omschrijving	Datum	Getekend
01	Dikte betonplaat 140 --> 160mm	14-10-2025	Thymo



B-B (1 : 25)



Pos.	Aant.	Omschrijving	Afmetingen	Materiaal	Tek. Nr. / Code
5	1	Plaat 160mm	1000,0x1000,0	Concrete	25.0568-901
4	2	Plaat 12mm	350,0x952,5	S355J0WP (Corten)	25.0568-K1-002
3	1	Plaat 12mm	650,0x650,0	S355J0WP (Corten)	25.0568-K1-003
2	1	Model kruik 3 driehoeken	8mm	S355J0WP (Corten)	Kruik 03 - solids driehoeken
1	1	Plaat 12mm	776,3x781,6	S355J0WP (Corten)	25.0568-K3-001

	Gewicht	846,7 kg	Getekend	Thymo	Datum	30-9-2025	Project	Gemeente Beesel - Corten objecten	
	Schaal	1 : 25	Formaat	A3	Blad	1 / 1	Omschrijving	Kruik 03	
					Toleranties: ISO 286 + 2768-m Ruwheden: ISO 1302 Geometrie: ISO 13920		Tekeningnummer 25.0568-K3-000		
<small>This drawing remains our property and shall not be copied, reproduced or shown to third parties without written approval.</small>								Rev.	01