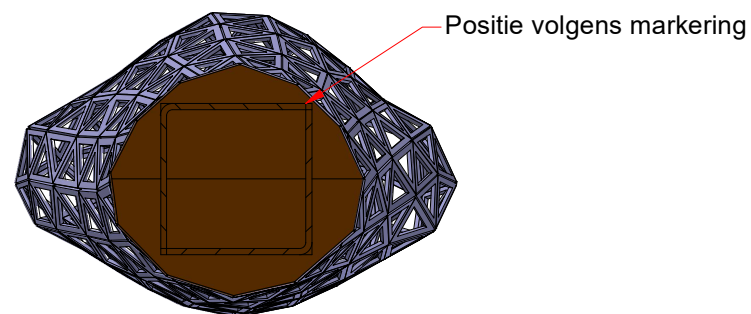
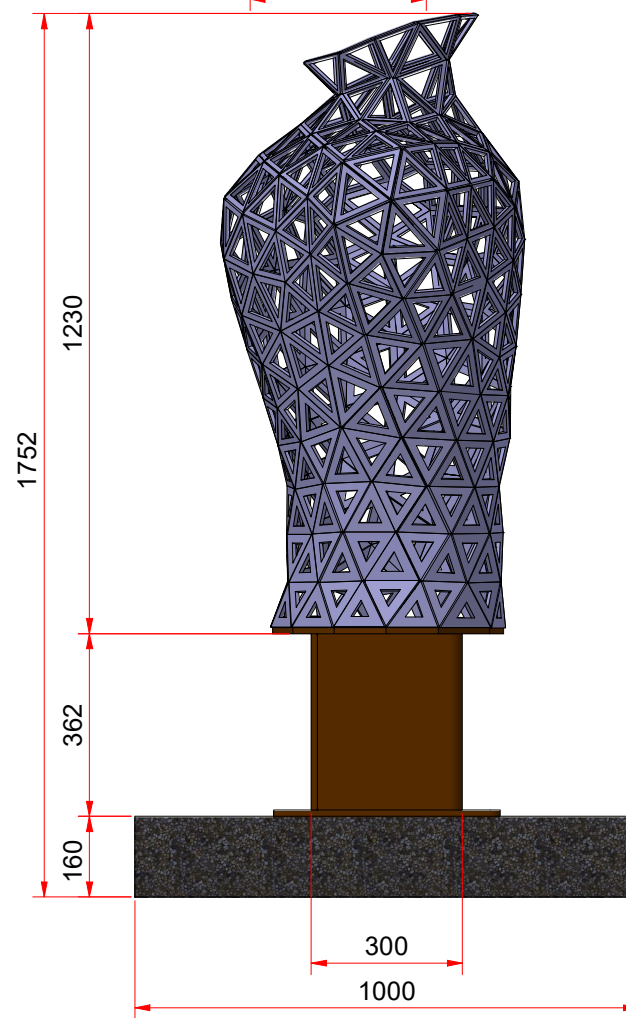
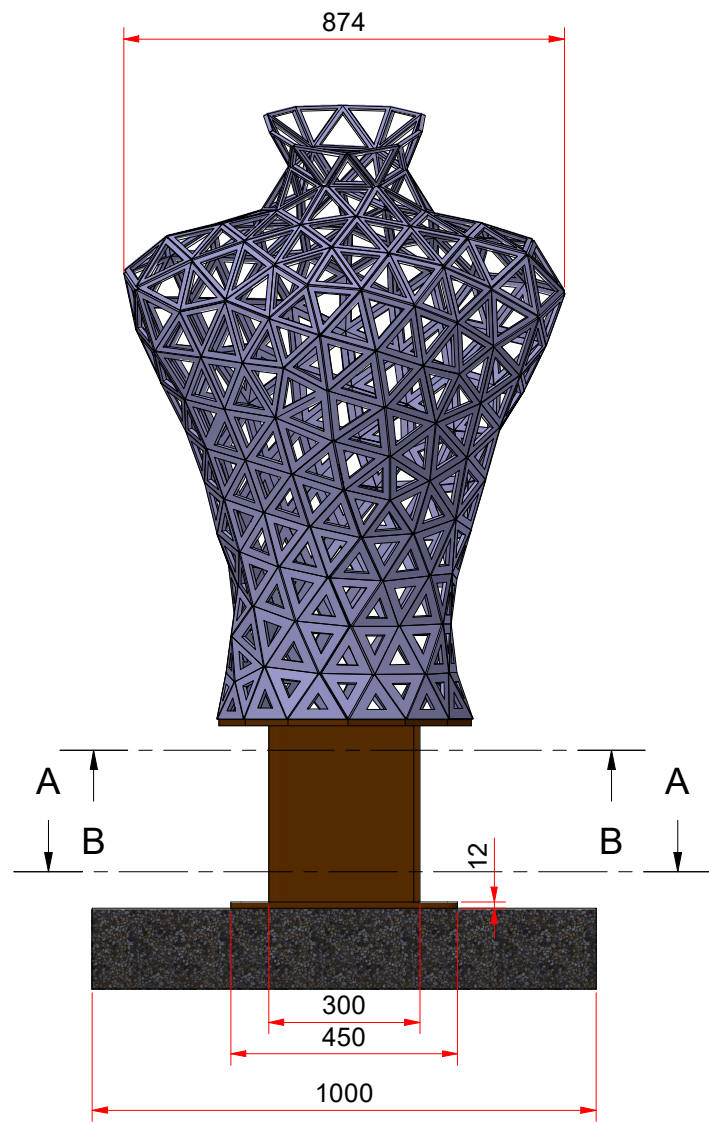
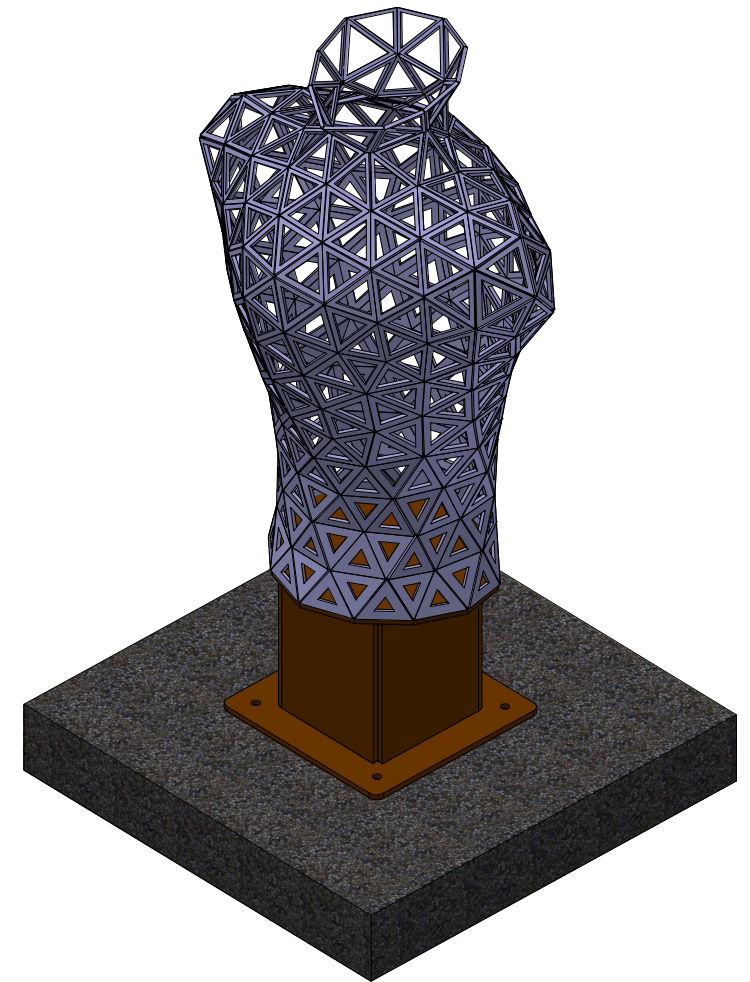
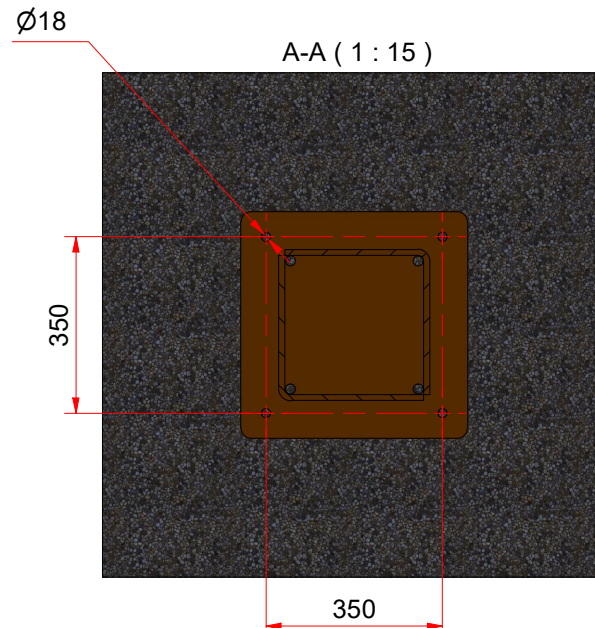
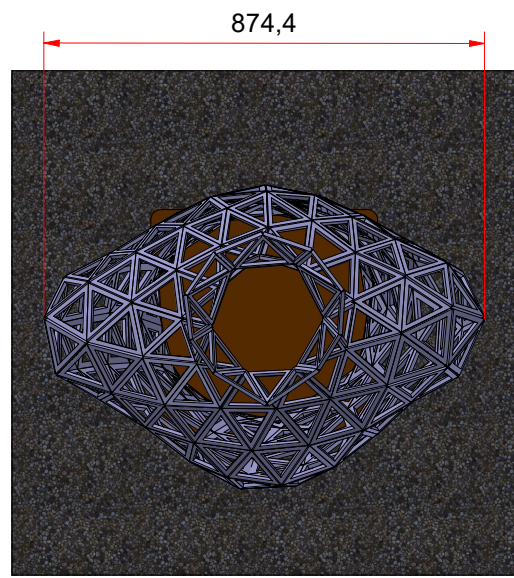


Rev	Omschrijving	Datum	Getekend
01	Dikte betonplaat 140 --> 160mm	14-10-2025	Thymo



Pos.	Aant.	Omschrijving	Afmetingen	Materiaal	Tek. Nr. / Code
5	1	Plaat 12mm	458,4x501,1	S355J0WP (Corten)	25.0568-K1-002
4	1	Plaat 160mm	1000,0x1000,0	Concrete	25.0568-901
3	1	Plaat 12mm	450,0x450,0	S355J0WP (Corten)	25.0568-K1-003
2	1	Model kruik 2 driehoeken	8mm	S355J0WP (Corten)	Kruik 02 - solids driehoeken
1	2	Plaat 12mm	350,0x552,5	S355J0WP (Corten)	25.0568-K1-002

MANNENSTAAL

Gewicht	Getekend	Datum	Project
548,2 kg	Thymo	30-9-2025	Gemeente Beesel - Corten objecten
Schaal	Formaat	Blad	Omschrijving
1 : 15	A3	1 / 1	Kruik 02
Toleranties: ISO 286 + 2768-m Ruwheden: ISO 1302 Geometrie: ISO 13920			Tekeningnummer
This drawing remains our property and shall not be copied, reproduced or shown to third parties without written approval.			25.0568-K2-000
			Rev. 01