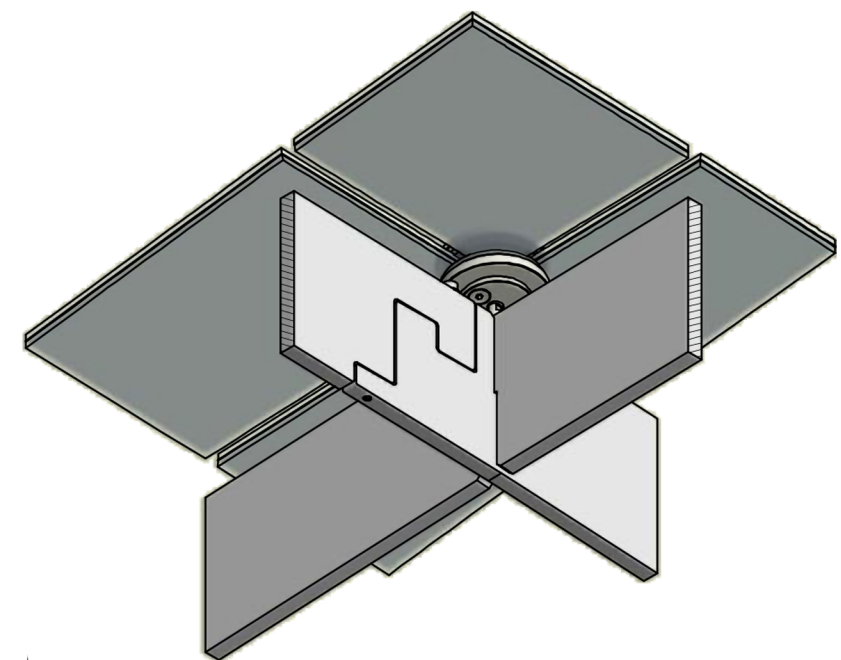


DETAIL 03



ISOMETRIE

	DETAIL 03 - PASSAGEDAK	TITLE	
	MONTAGEDELING EN GLASKNOOP		
	PASSAGEDAK EN LUIFEL WINKELCENTRUM	PROJECT	
	TILBURG		
	octatube ENGINEERING B.V.	ROTTERDAMSEWEG 200 2628 AS DELFT THE NETHERLANDS	T + 31 (0)15-7890000 F + 31 (0)15-2622300 E INFO@OCTATUBE.NL I WWW.OCTATUBE.NL