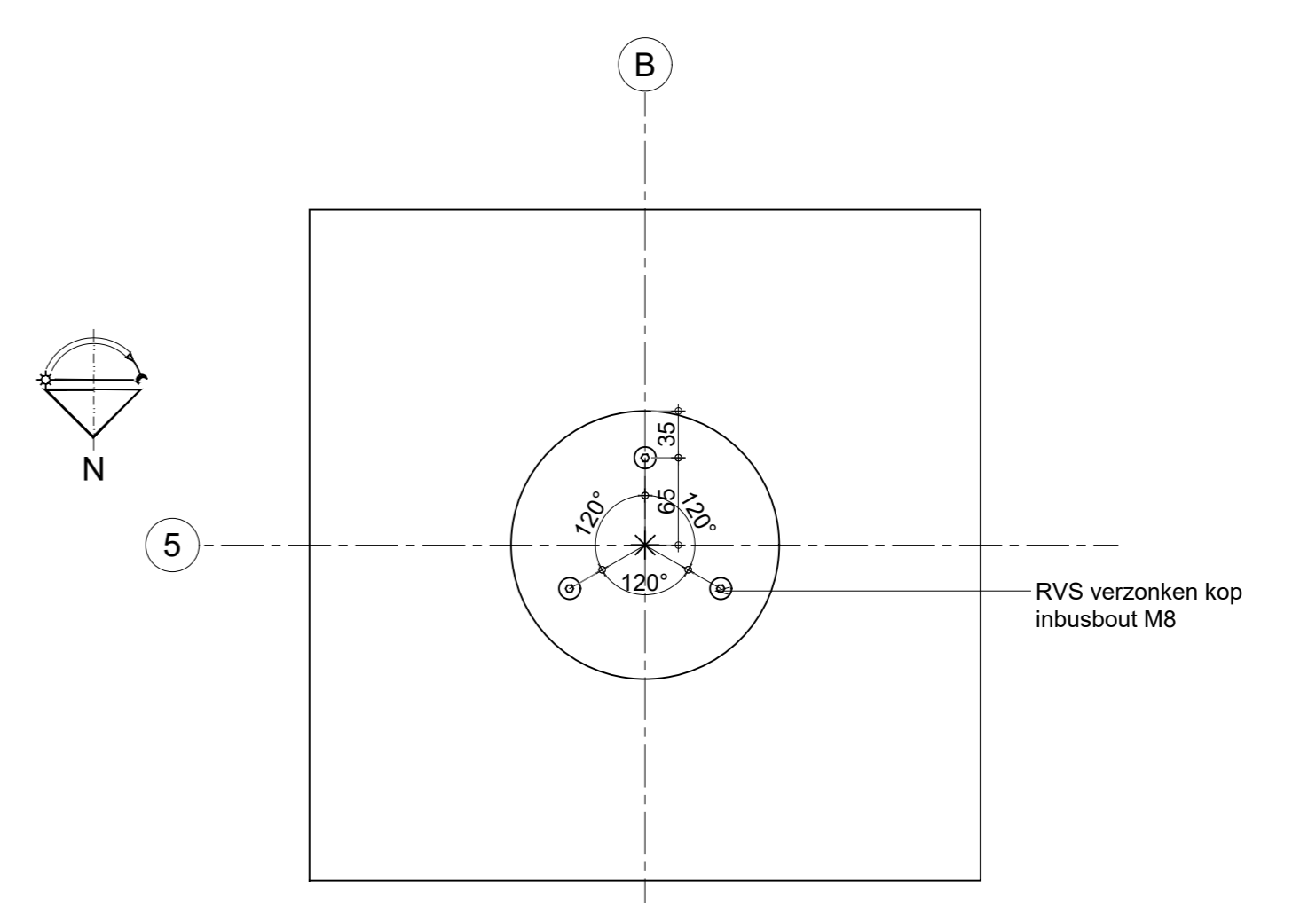
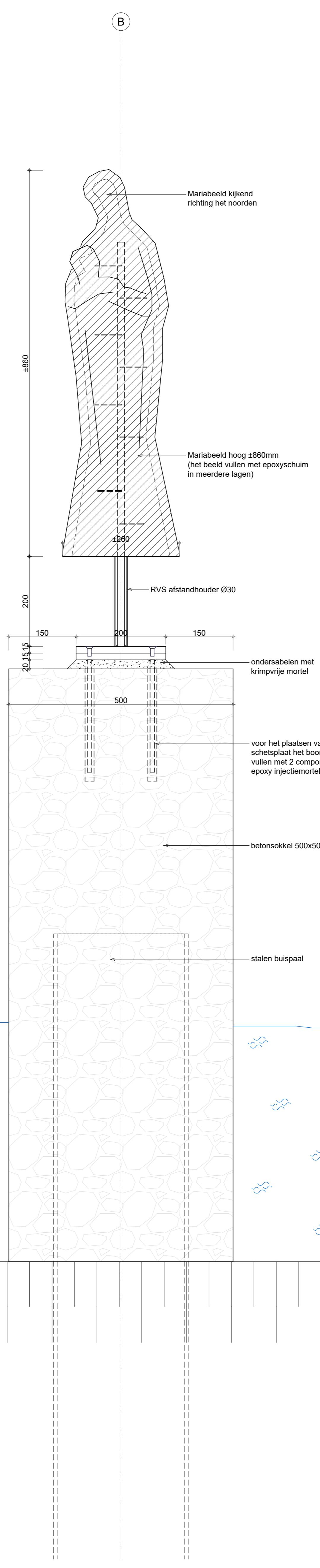
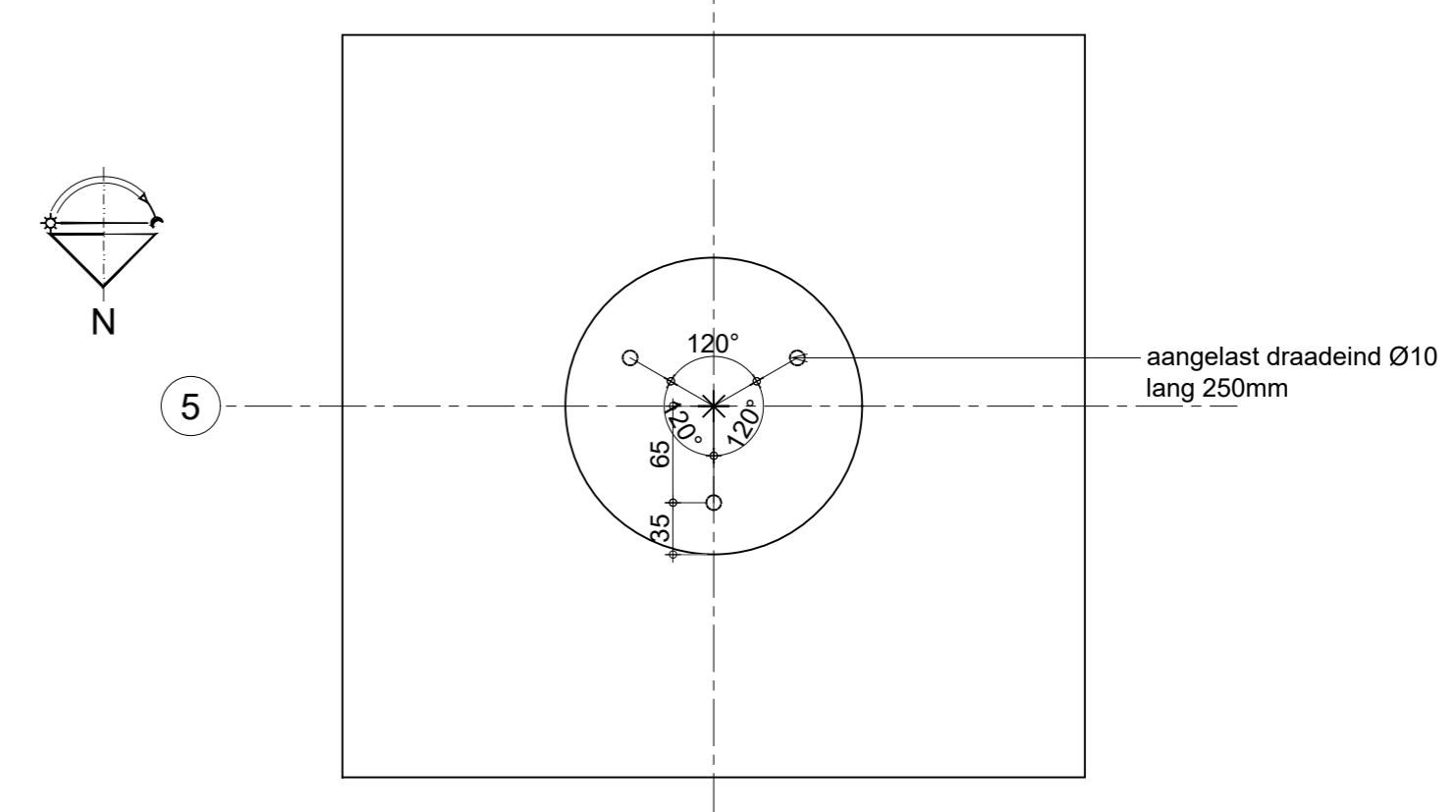


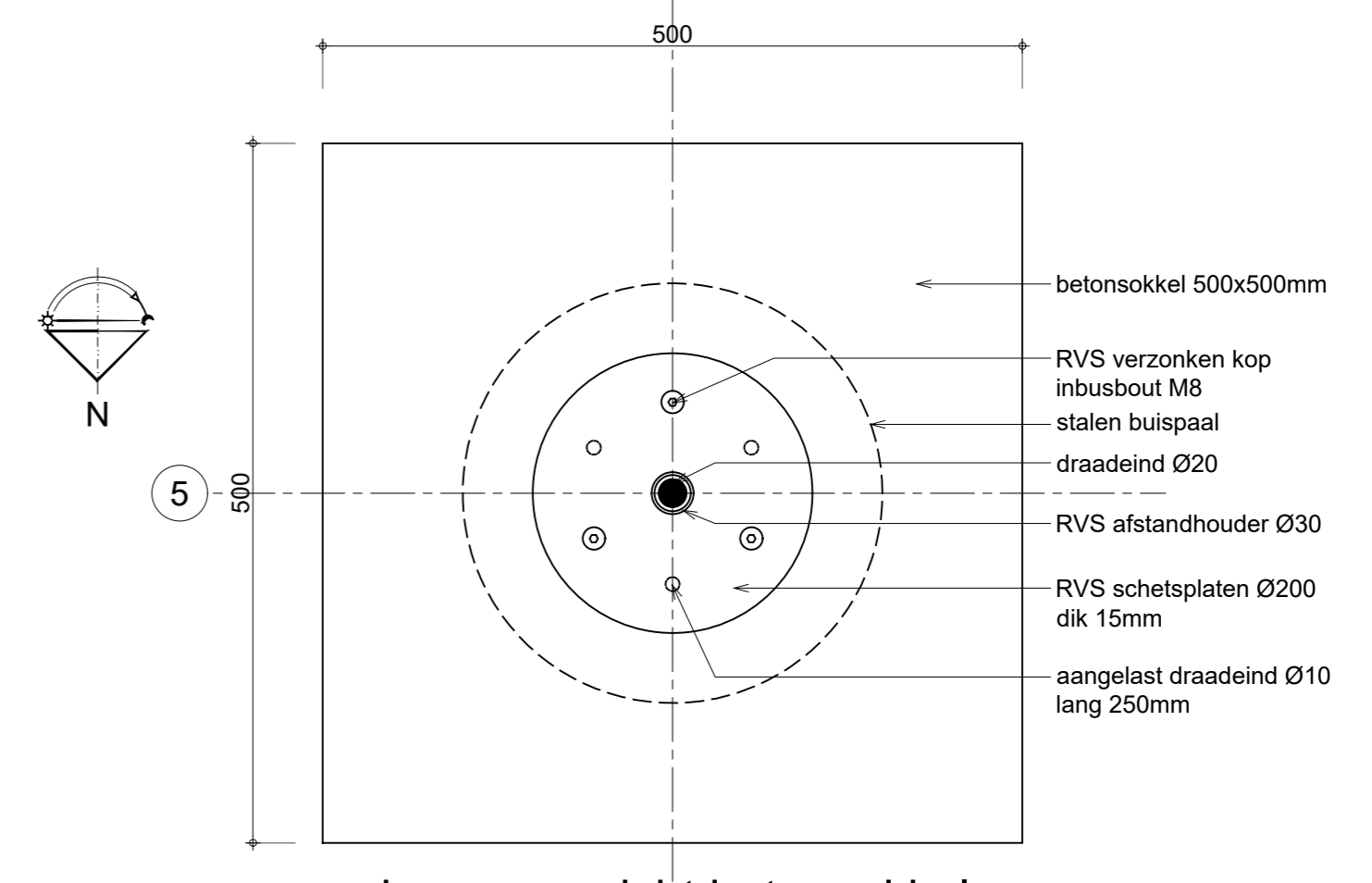
staalwerk



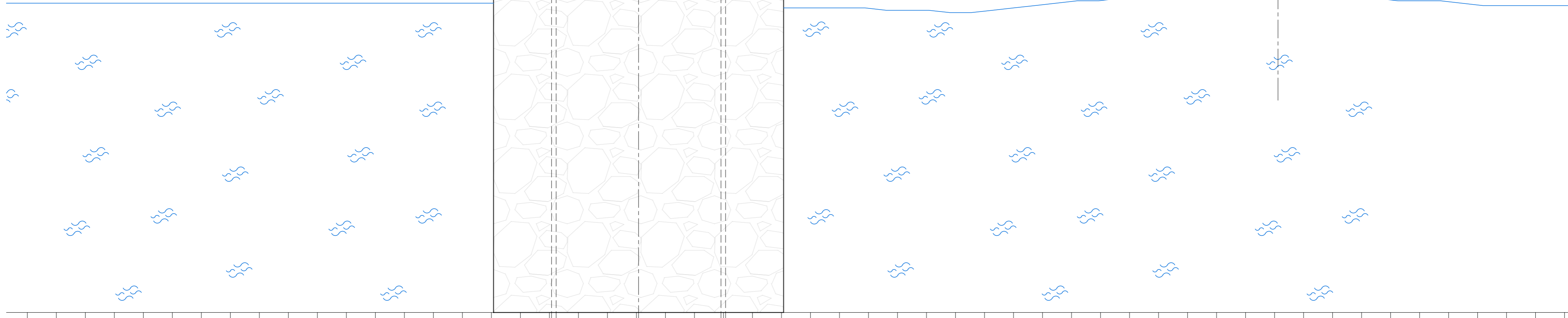
maatvoering inbusbouten in bovenste schetsplaat+ tapgaten in de stelplaat



maatvoering draadeinden in onderste schetsplaat



bovenaanzicht betonsokkel



ALLE MATEN IN HET WERK TE CONTROLEREN!
maten in millimeters tenzij anders aangegeven

WERKTEKENING
architectenbureau **perree** bv bna

Mariakapel
Mariabeeld met sokkel
project: Landgoedontwikkeling Rustenburg
Maastrichterweg 128 5556 VA, Valkenswaard
opdrachtgever: J. van Boldrik
Maastrichterweg 120, 5556 VA, Valkenswaard
datum: 01-03-2021
schaal: 1:5
formaat: A1P
getekend: HVM
dossier: 1215-01
blad: W-02