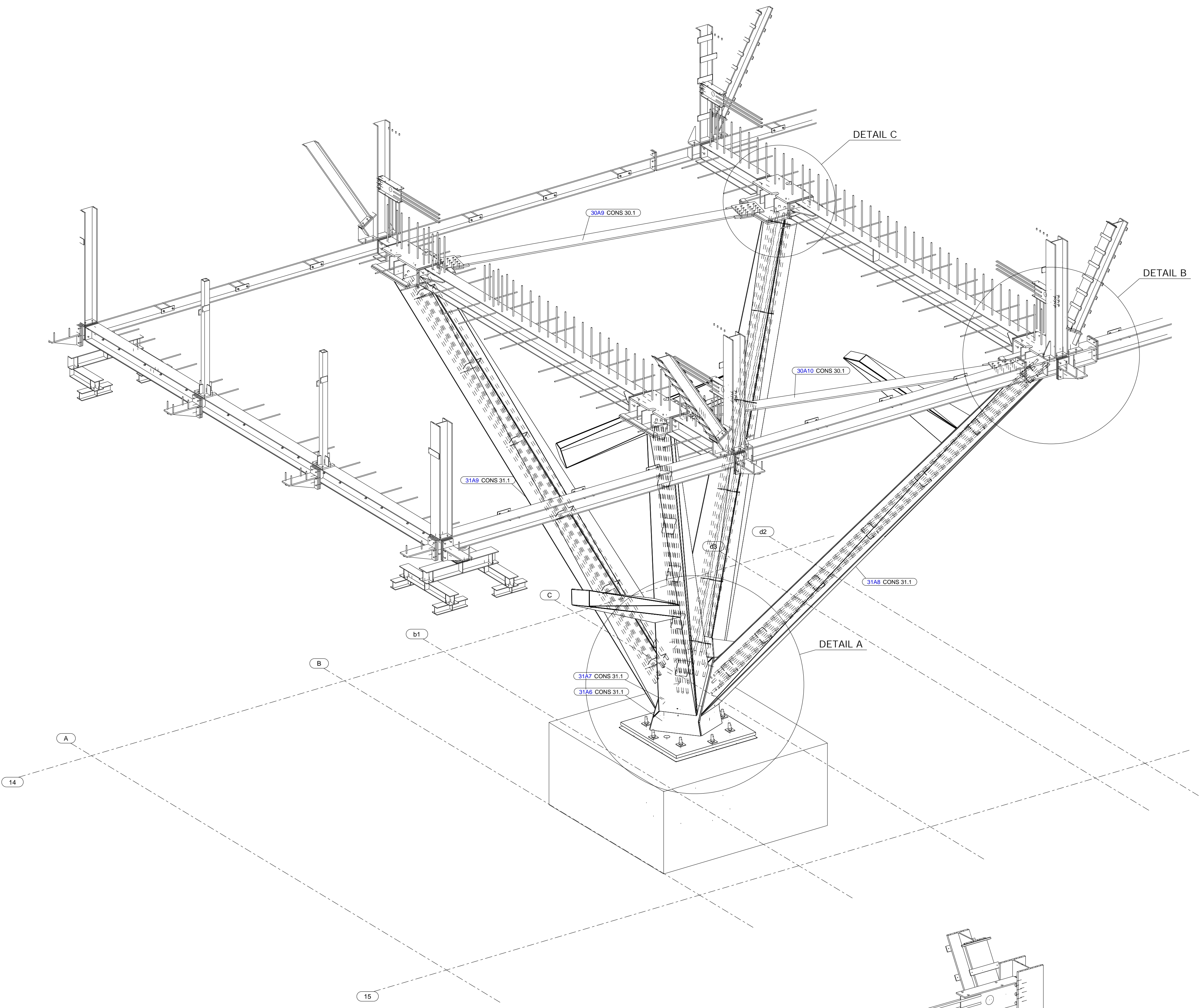
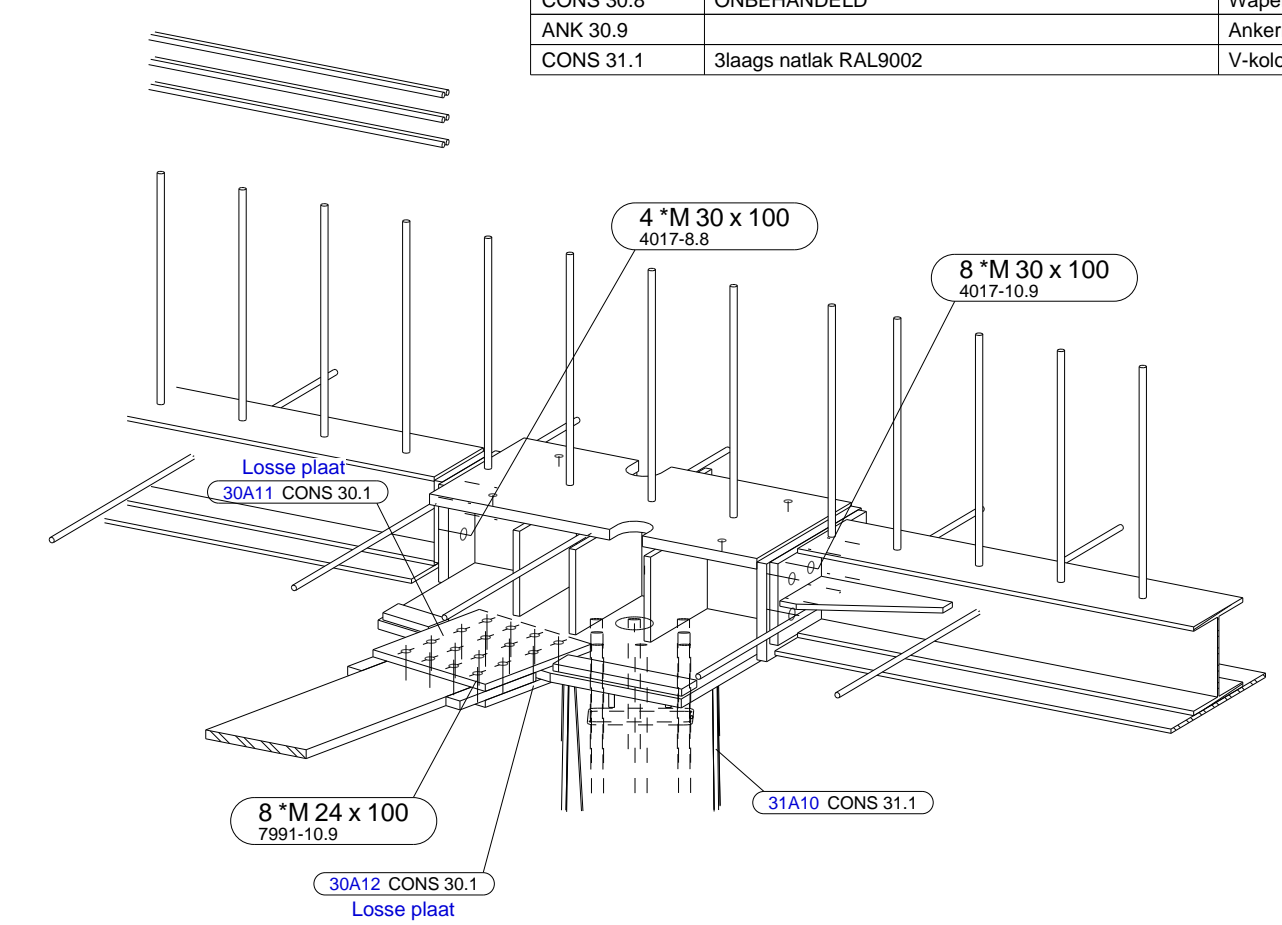


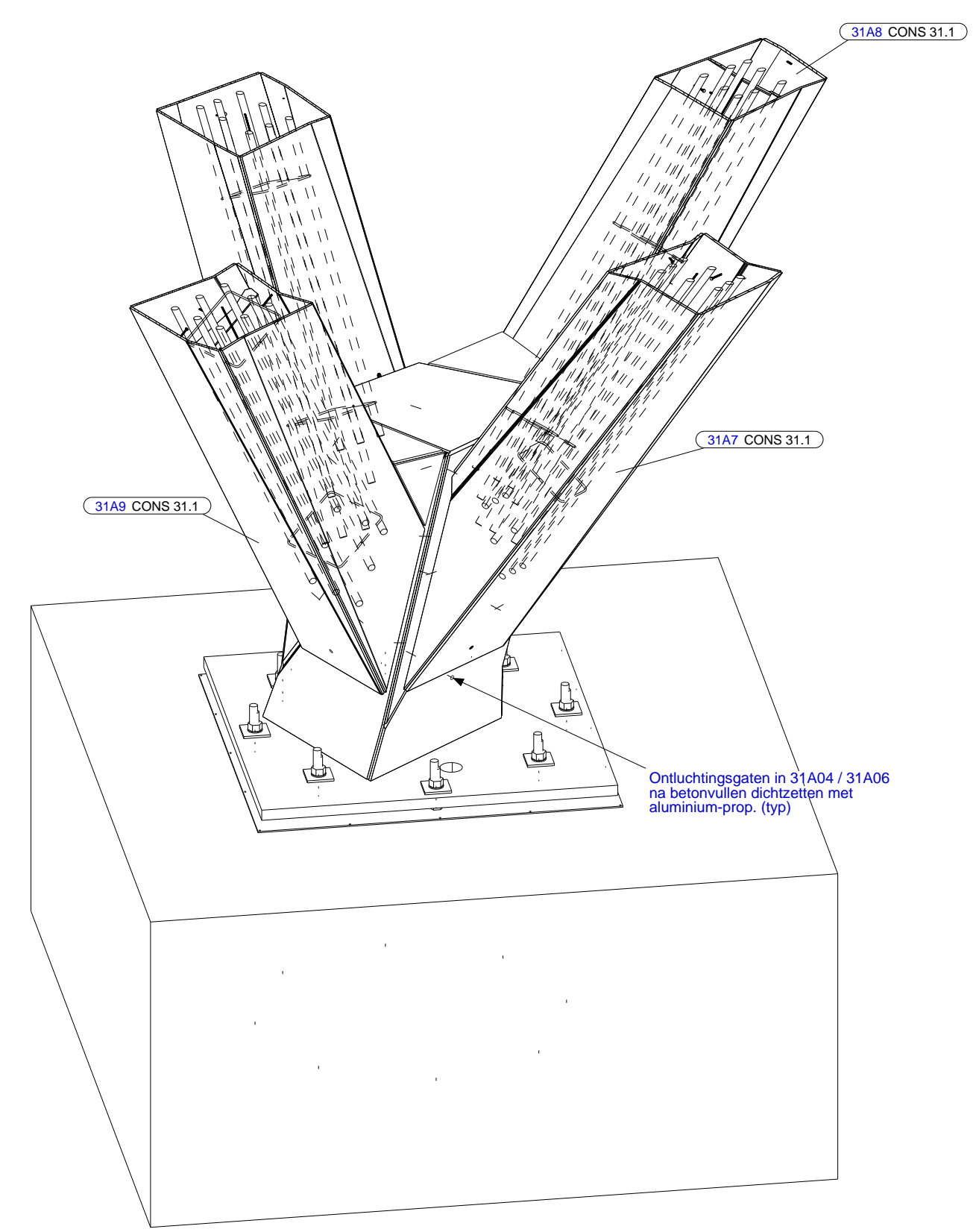
Conserverings- & Transportlijst			
Fase naam	Afwerking	Commentaar	Oprichtingsfase
CONS 30.1	Monopox FP PRIMER RAL 7044 70µm - 100µm	V-Kolommen trekstrippen	
CONS 30.8	ONBEHANDELD	Wapening V-kolommen	
ANK 30.9		Ankermallen V-kolommen	.2003
CONS 31.1	3laags natlak RAL9002	V-kolommen	.2003



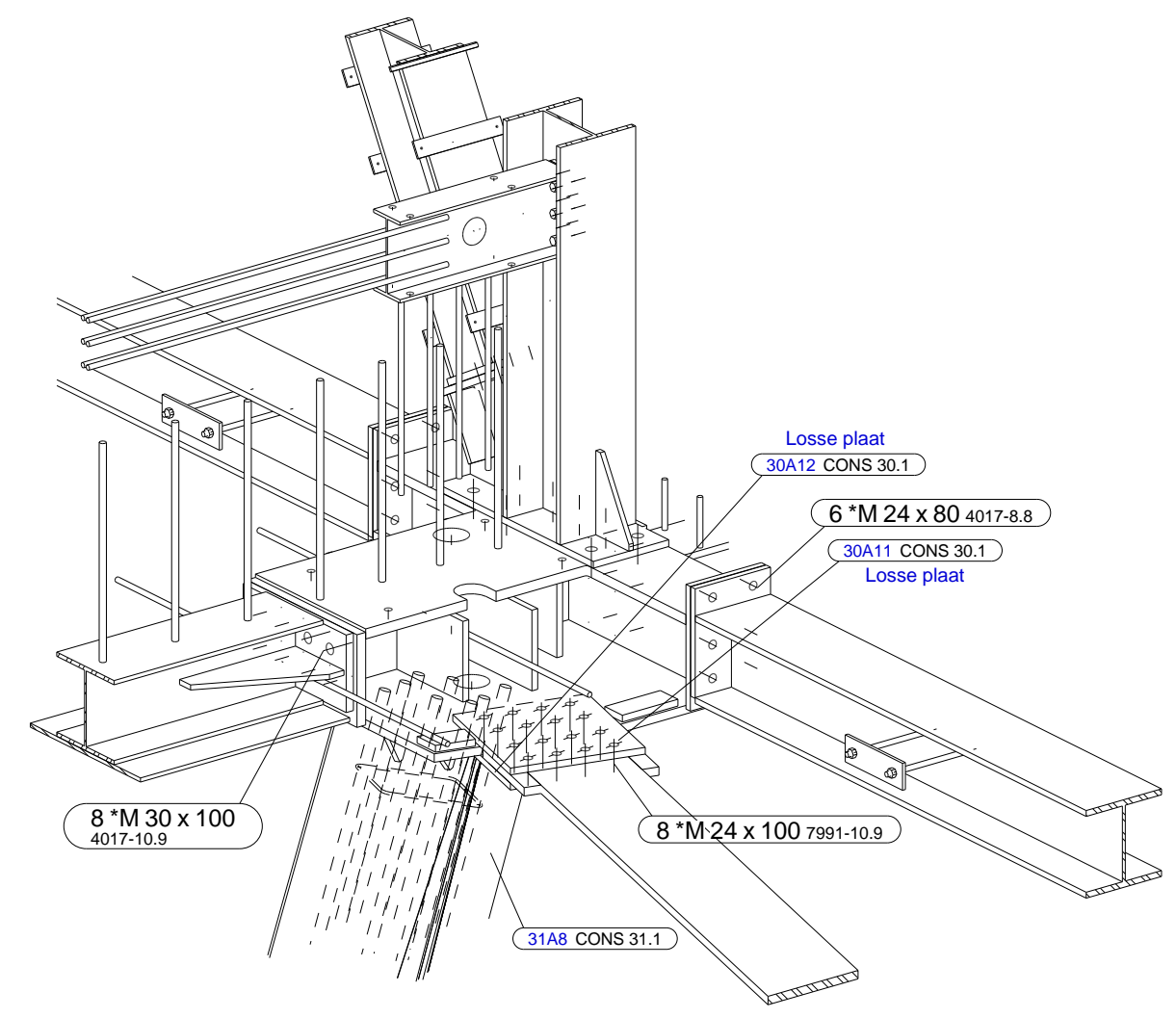
3D, 1:40



Detail C, 1:20



Detail A, 1:25



Detail B, 1:20

- STAPPENPLAN MONTAGE MASTEN:**
- De merken 31A4 en 31A6 (stam) op ankers plaatsen en zo exact mogelijk positioneren.
 - De masten, merken 31A1 t/m 31A3, 31A5, 31A7 t/m 31A10 inhaken.
 - Per mast op nokken aan de stam plaatsen, lapbouten (M24) van binnenuit aanbrengen.
 - Postie masten zo exact mogelijk positioneren (voerrijgers monteren).
 - Masten op de stammen aflassen, (montagelassen a=12 mm)
 - Deksteils (merken 31A11 en 31A12) op stammen plaatsen en aflassen
 - 2 vd 4 zijden hupvoorzieningen afschikken met meegelieferde losse platen.
 - (Zo nodig extra stukjes staalplaat aanbrengen voor een nette afwerking.)
 - Masten vullen met beton.
 - Ontluchtingsgaten in stam dichtzetten met aluminium proppen. (niet in de stammen!)

Executieklasse: EXC2

Tekening (volgens planning) uiterlijk gecontroleerd retour op d.d.: **16-05-2022** bij Vic Obdam.
De opmerkingen van alle betrokken partijen moeten door BS worden gecombineerd tot één set.

Definitief

2	0	Definitief	RDB	16-05-2022
1	-	VOORLOPIG	TL	25-03-2022

Rev. nr.	Rev. fase	Revisie omschrijving	Tekenaar:	Tim Lippold
			Schaal:	zie aanzicht
			Formaat:	A1

Opdrachtgever: **MJ De Nijs en zonen BV**

Hoofdconstructeur: **IMD Raadgevende Ingenieurs**

Werk: **Floating Gardens**

Adres: **Heathrowstraat 12 te Amsterdam**

Onderwerp: **V_KOLOMMEN 3D OVERZICHT MET HOOFDDetails**

Materiaal: S235 T.A.V. Bouten: 8.8-THVZ gerold T.A.V. ***T310120-2003***

Lassen: zie werkplaatstekeningen

Algemeen: S235 a = 0,38 x t S355 a = 0,44 x t T.A.V.

VIC OBDAM  Projectnummer - opdrachtfase:
310120-2003

BOUWEN BEGINT MET STAAL T: 0226-453 544 (algemeen) T: 0226-363 690 (bekerkamer)

Tekening: **G [103]**