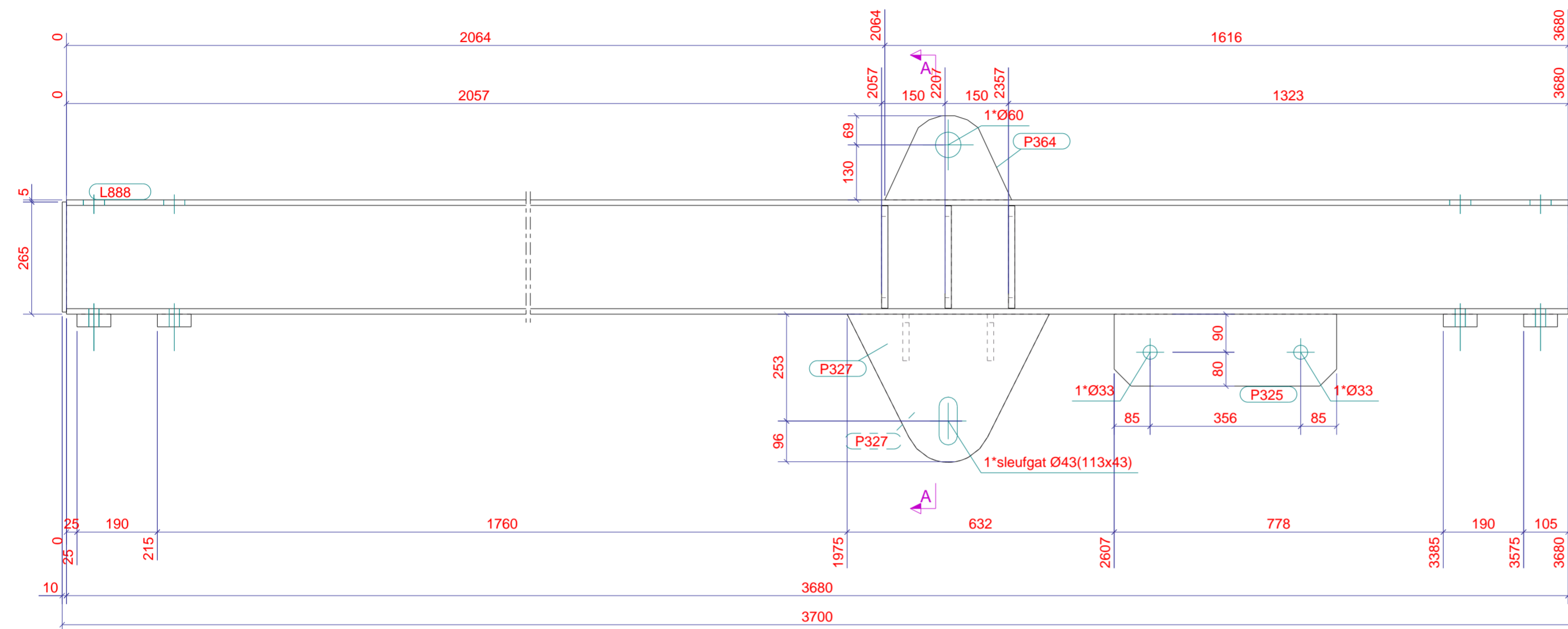
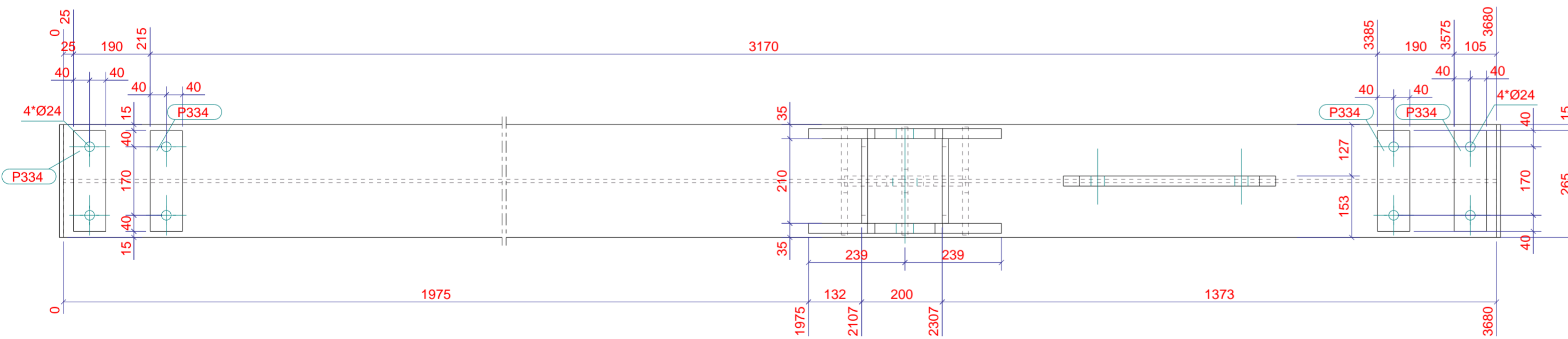


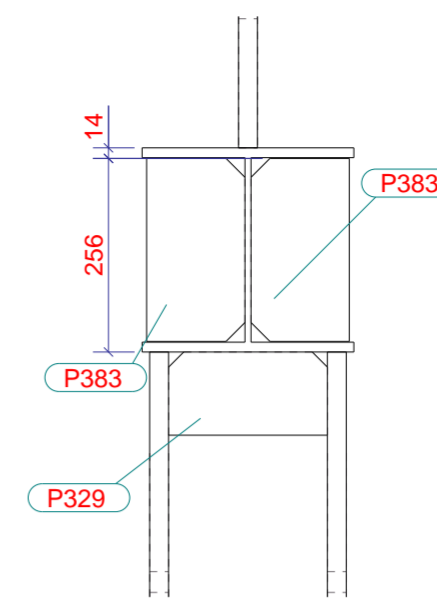
Bovenaanzicht



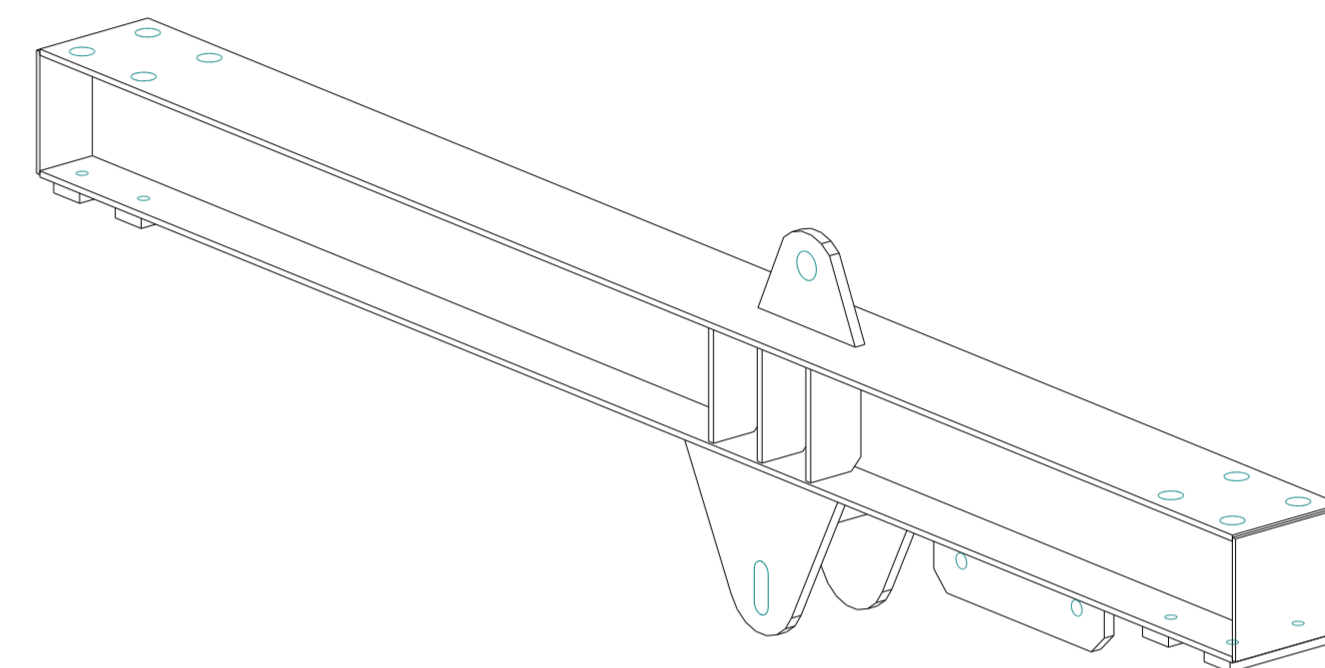
Vooraanzicht



Onderaanzicht

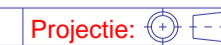


A - A

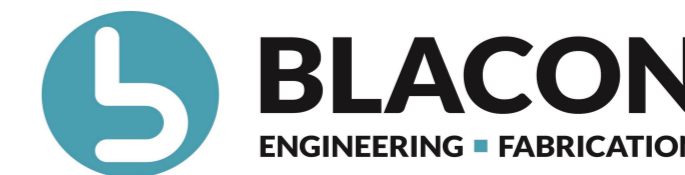


Fabricage en montage volgens
NEN-EN 1090-2:2008+A1:2011
Uitvoeringsklasse: **EXC2**
Functionele tolerantie klasse: **XXX**

Materiaalsoorten en kwaliteiten: Platen en profielen S235JR volgens NEN-EN 10025-2, buis en kokerprofielen: S355J2H volgens NEN-EN 10210-1 (warmvervaardigd) S275J0H volgens NEN-EN 10219-1 (koudvervaardigd)
Lassen a=4, tenzij anders vermeld, volgens NEN-EN-ISO 2553:2014. Boutkwaliteit 8.8, tenzij anders vermeld



Project:
13281
Tekening:
A [L888]
Status:
Formaat:
A2



Getekend: **S.E.**
Datum: **20.12.2024**
Schaal: **1:10 1:15**



Werk:
Splitting Scheepsbouwloods

Onderwerp:
MERK

Opdrachtgever:
JP van Eesteren

Heijplaat

MERKENPOSLIJST		Merk: L888	lengte (mm): 3700		
conservering: Primer RAL 7016		Aantal: 1			
Pos	Profiel	Materiaal	Aantal	Lengte (mm)	Gewicht (kg)
P325	PL25*170	S235JR	1	526	17.6
P327	PL25*348.6	S235JR	2	478	41.7
P329	STRIP15*110	S235JR	2	210	5.4
P334	STRIP30*80	S235JR	4	250	19.2
P341	STRIP10*280	S235JR	2	260	11.6
P364	STRIP25*300	S235JR	1	199	8.1
P383	STRIP15*130	S235JR	6	242	22.2
Pr108	HEA280	S355JR	1	3680	286.3
Totaal per merk				412.2	