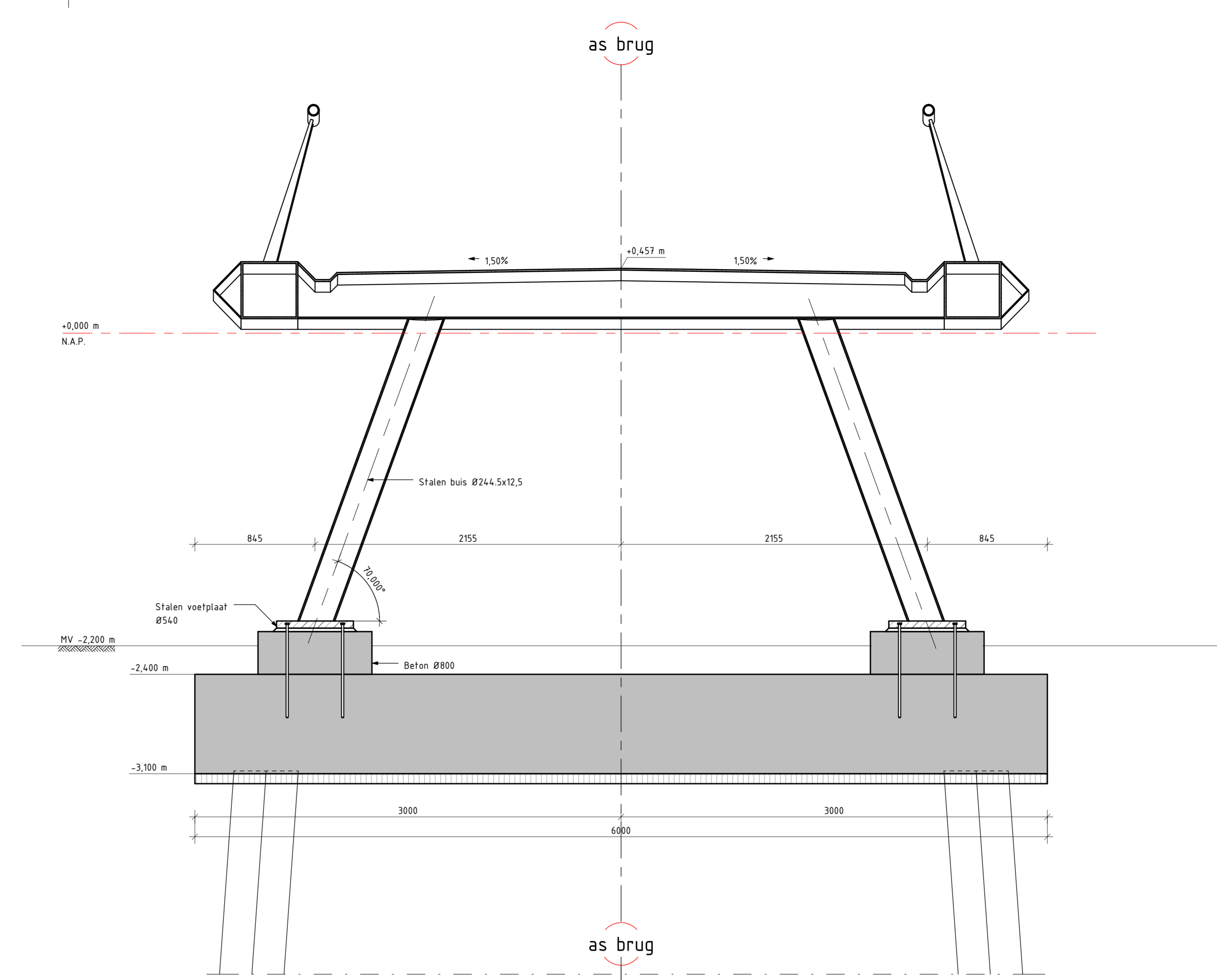
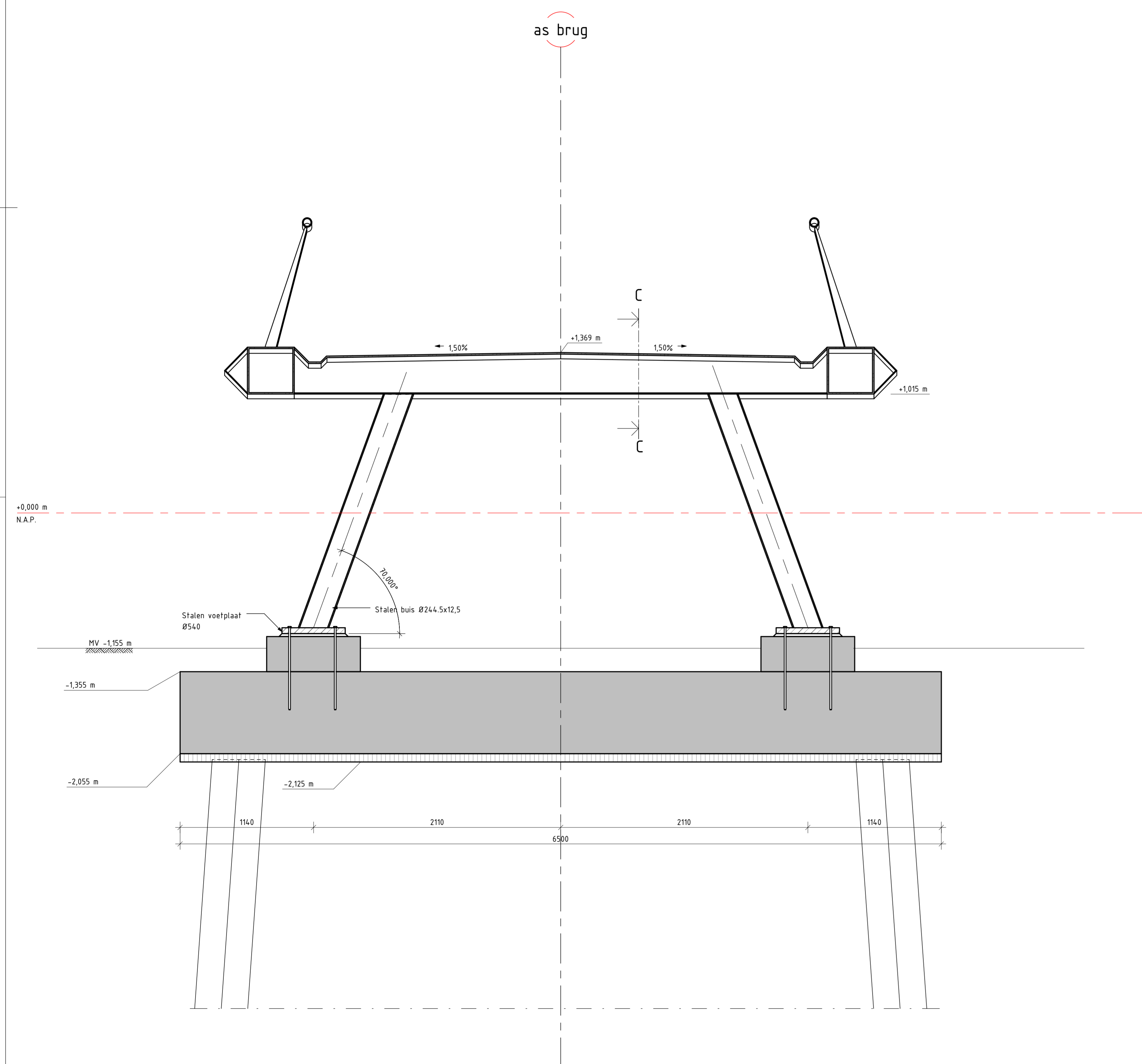


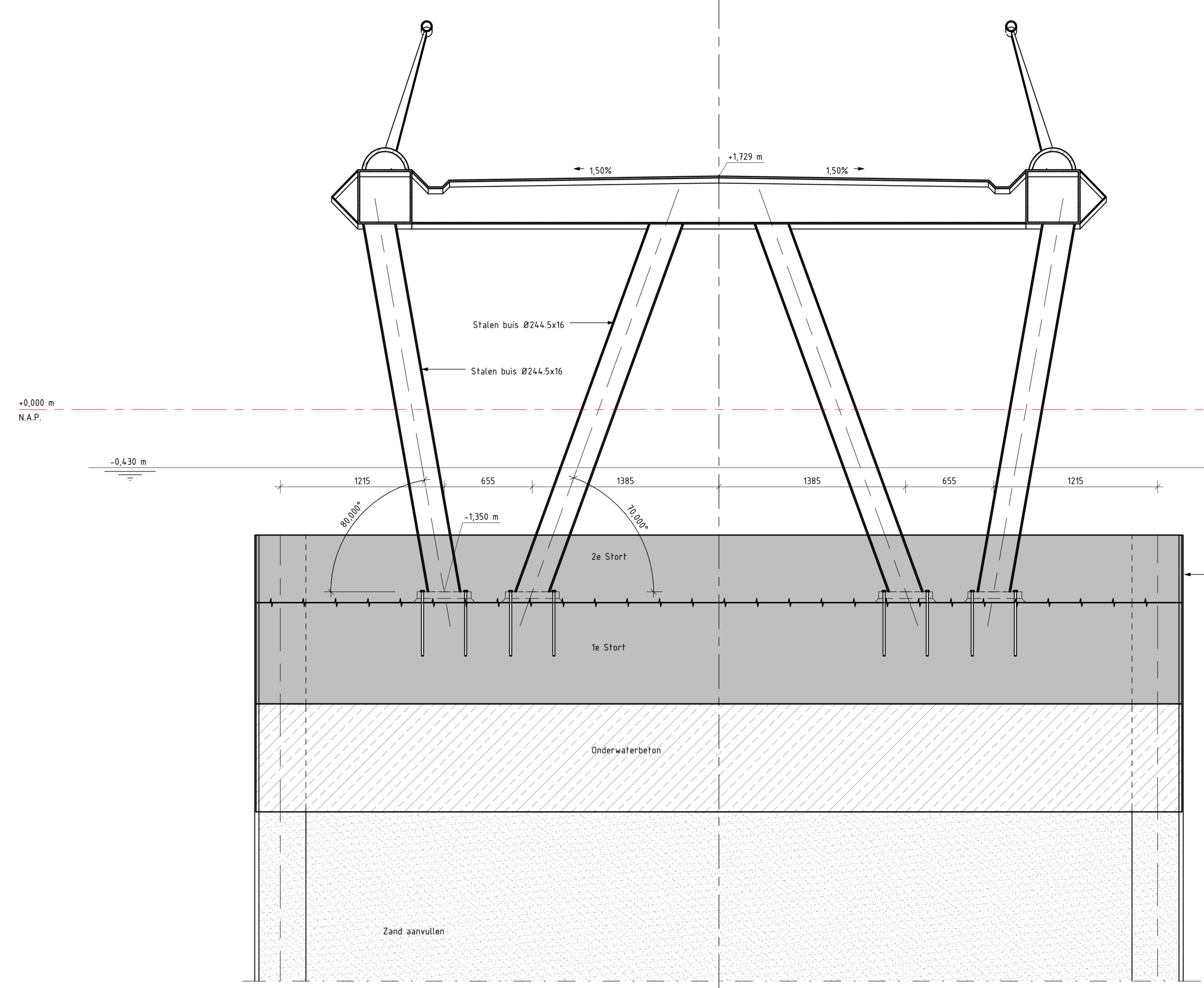
DWARSDOORSNEDE AS 1  
schaal: 1 : 20



DWARSDOORSNEDE AS 2  
schaal: 1 : 20



DWARSDOORSNEDE AS 3  
schaal: 1 : 20



DWARSDOORSNEDE AS 4  
schaal: 1 : 20

- TOELICHTING:**
- TAKEN IN mm, TENZIJ ANDERS AANGEGEVEN
  - HOOGTEMATEN IN m T.O.V. N.A.P.
  - MAATVOERING IN HET WERK CONTROLLEREN
  - ALLE I.H.W. TE HAKEN VERBINDINGEN LASSEN TENZIJ ANDERS AANGEGEVEN
  - ALLE EENZIJIGE LASSEN VOORBIJWERKTE HALVE V LASSEN
  - ALLE LASSEN VOLLEDIGE DIKTE AANSLUITING, AFGEZIJEN VAN LEUNING EN RANDELEMENTEN
  - ALLE CONSTRUCTIESTAAL (TENZIJ ANDERS AANGEGEVEN)
  - S355 J263
  - DE STAAL CONSTRUCTIE WORDT INGEDEELD IN:
  - SERVICE CATEGORY PC 3
  - PRODUCTION CATEGORY SC 2
  - EXECUTION CLASS EX 3
  - VOOR AANZICHTEN, LANGSDOORSNEDE EN FINDERINGSPLAN, ZIE TEKENING 240649-C-3-01
  - VOOR AANZICHTEN, LANGSDOORSNEDE EN AANZICHTEN T.P.V. DE ASSEN 1 t/m 3, ZIE TEKENING 240649-C-3-02
  - VOOR DE LANGSDOORSNEDEN EN AANZICHTEN T.P.V. DE ASSEN 4 t/m 6, ZIE TEKENING 240649-C-3-03
  - VOOR DE DWARSDOORSNEDEN T.P.V. DE ASSEN 1 t/m 4, ZIE TEKENING 240649-L-3-04
  - VOOR DE DWARSDOORSNEDEN T.P.V. DE ASSEN 5 EN 6, ZIE TEKENING 240649-L-3-05
  - VOOR DOORSNEDEN A 1 t/m C EN DETAILS, ZIE TEKENING 240649-C-3-06

	Gewapend beton
	Prefab beton
	Onderwaterbeton
	Werkvloer
	Schelpenpad
	Staal

02	05-11-18	OVERZICHT	MM
03	09-07-18	DOORZICHT	MM
04	20-03-14	DEFINITIEF	MM
NR.	DATA	WISSELING	GET.

Opdrachtgever Provincie Zuid-Holland	Tekenaar J.M. Schiebaum	Schaal
	Projectleider D. Koster	Formaat A0
Projectomschrijving Brug Delfse Schie	Werknr. 4 IN 6	Blad in braden
Tekeningomschrijving Bouwkosten Dwarsoorsneden Steunpunten 1 - 4	Status DEFINITIEF	Werknr. D2
Tekeningnummer 240649-C-3-04	www.anteagroup.nl	