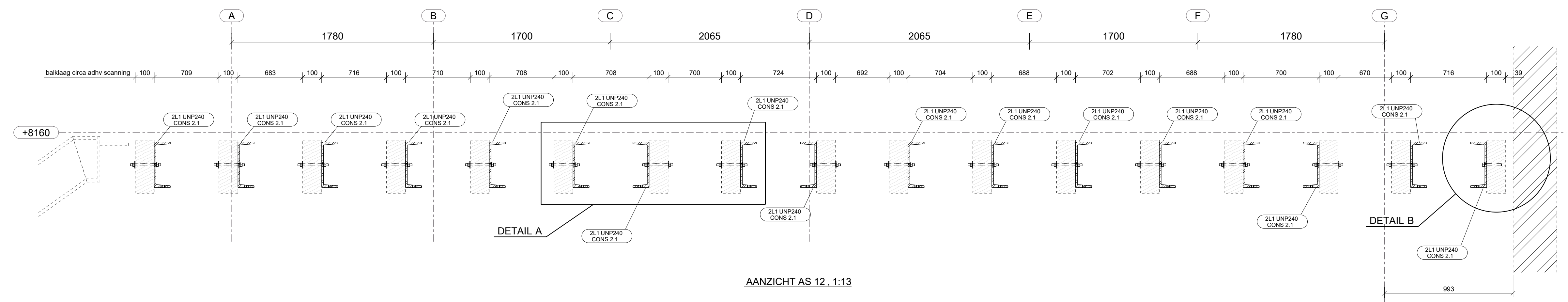
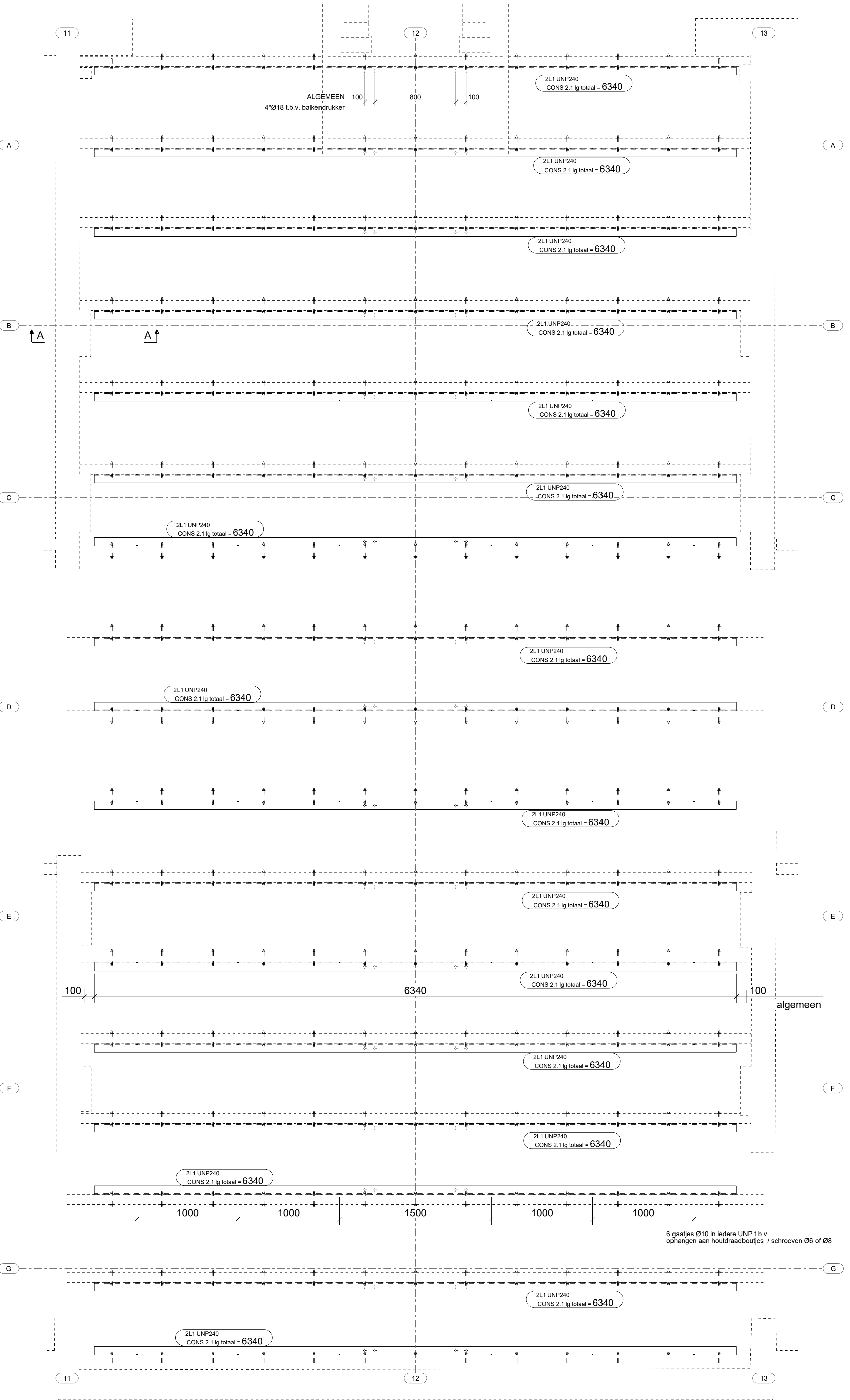
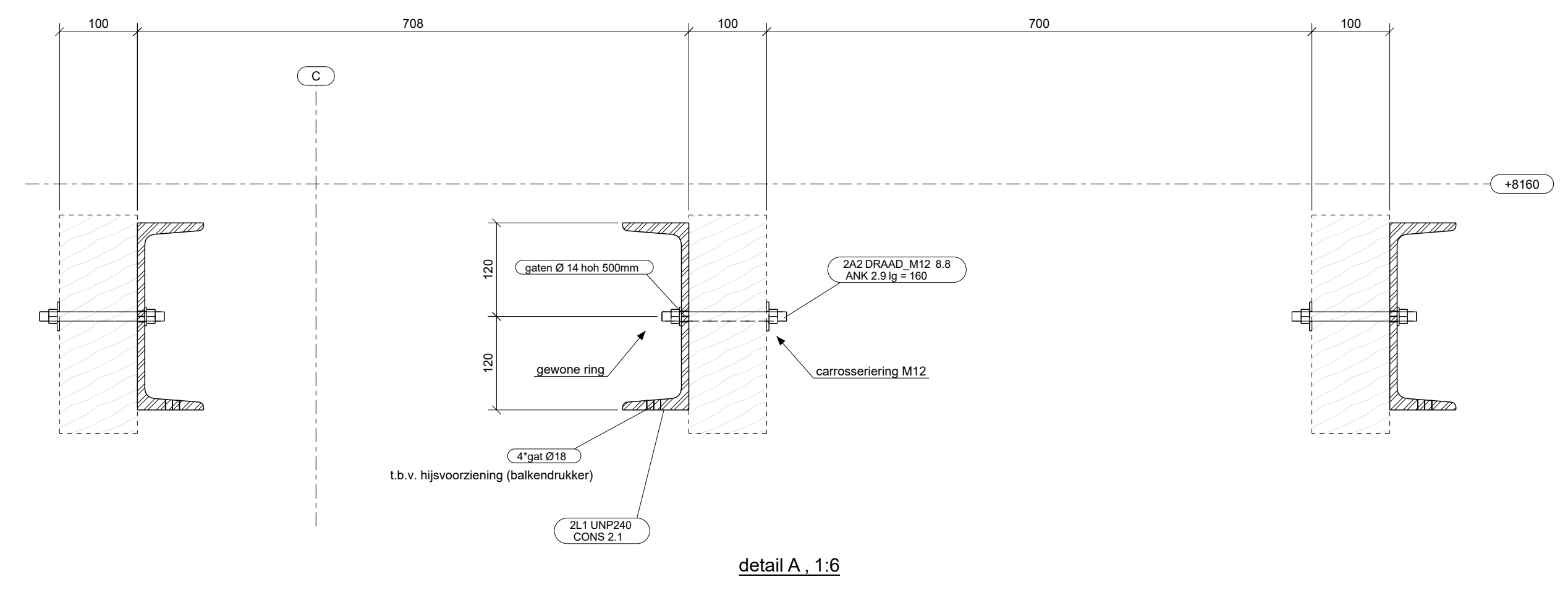
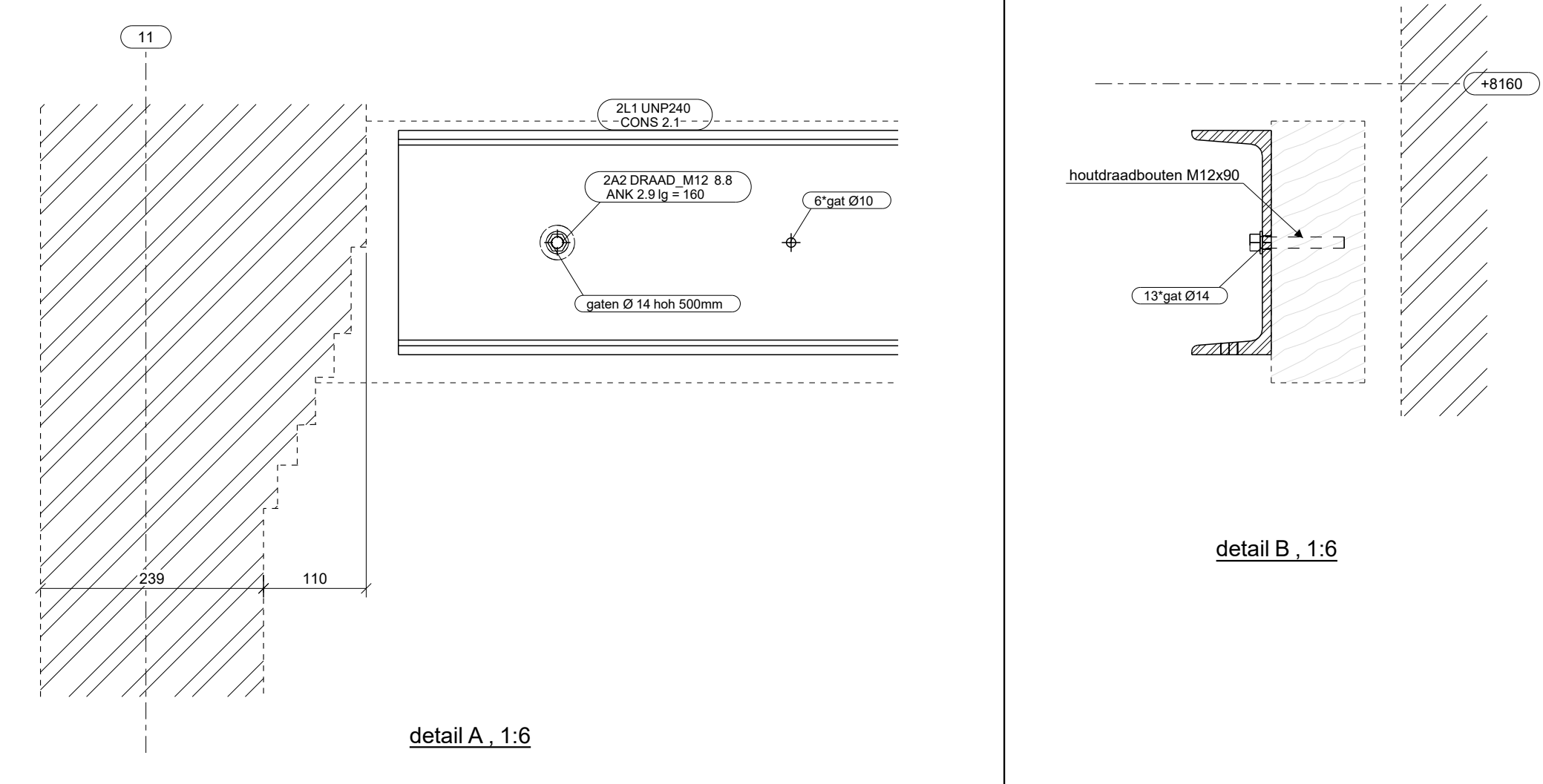
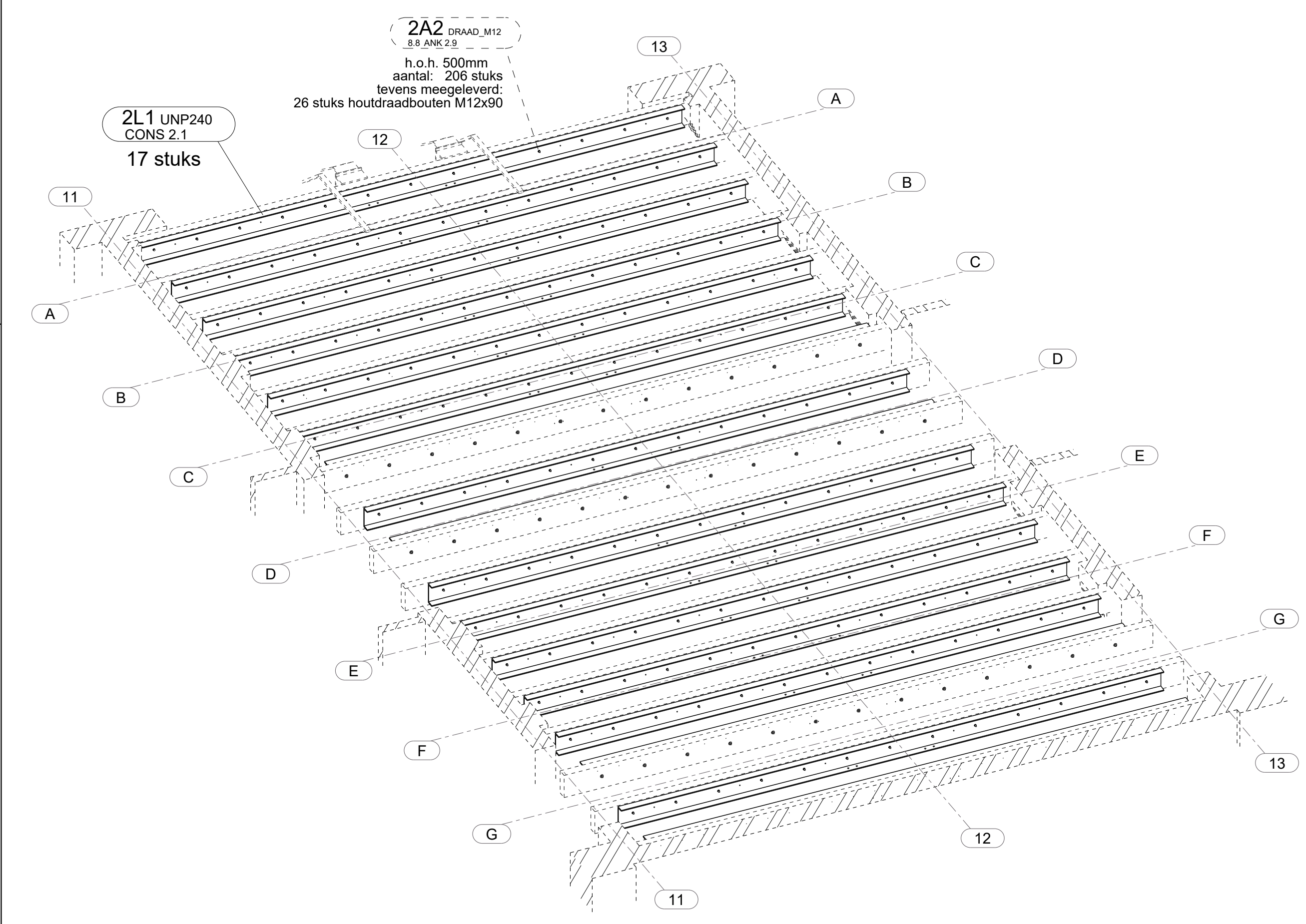


Conservings- & Transportlijst			
Fase naam	Afwerking	Commentaar	Opdrachtfase
CONS 2.1	2 COMP ZFF PRIMER RAL7000 120um	1ste verd. vloer middendeel (verstijving)	
ANK 2.0	GLANSVERZINKT	draadenden	
F08	BESTAAND HOUT		
F09	BESTAAND STAAL		



- OPMERKINGEN:**
- Montage, let op, niet alle UNP's zitten aan dezelfde zijde i.v.m. ruimte voor kanalen.
  - Bij de laatste UNP's (langs de strijkbalk) houtdraadbouten M12x90 toegepast.
  - ALGEMEEN: lengte UNP's overal gelijk gehouden (circa 100mm a.b.z. vrij)
  - ALGEMEEN: UNP's zo strak mogelijk onder de bestaande houten vloerdelen plaatsen.



Executieklasse: EXC2

# DEFINITIEF

3	-	DEFINITIEF	TLI	26-02-2019
2	-	VOORLOPIG	TLI	06-02-2019
1	-	VOORLOPIG	TLI	07-01-2019

Rev. nr. | Rev. fase | Revisie omschrijving | Rev. datum

Opdrachtgever: **Nico de Bont B.V.**  
 Hoofdconstructeur: **Goudstikker | de Vries**  
 Werk: **Het Grote Museum - Artis**  
 Adres: **Plantage Middenlaan 41-43, 1018 DC Amsterdam**

Getekend: T. Ligthart  
 Schaal: zie aanzicht  
 Formaat: **A1-verlengd**

FASE 2

Onderwerp: **STAALOVERZICHT verstijving 1ste verd middendeel**

Materiaal: S235 T.A.V. | Bouten: 8.8-THVZ gerold T.A.V.  
 Lassen: zie werkplaatstekeningen  
 Algemeen: S235 a = 0,38 x t | S355 a = 0,44 x t T.A.V.

**VIC OBDAM**  
 BOUWEN BEGINT MET STAAL

Projectnummer: **280352**  
 Tekening: **G [3]**