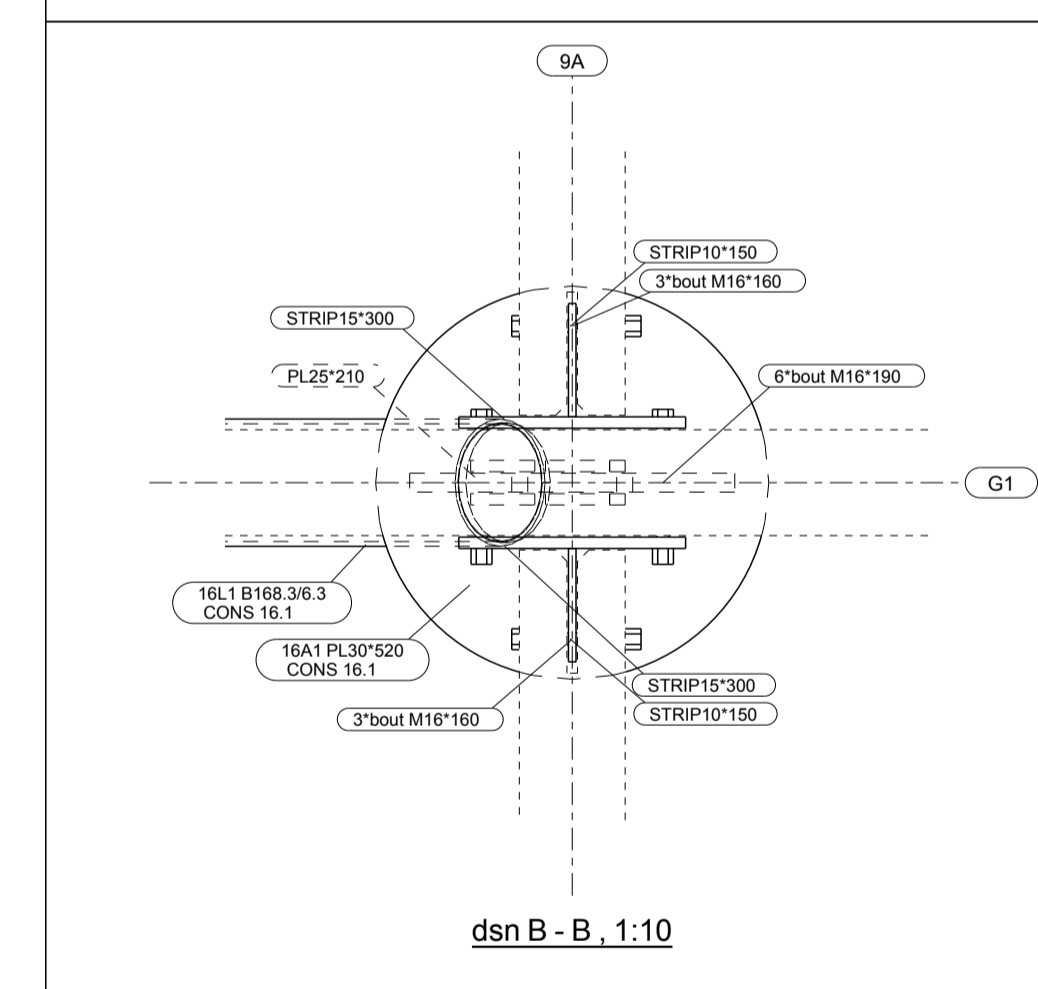
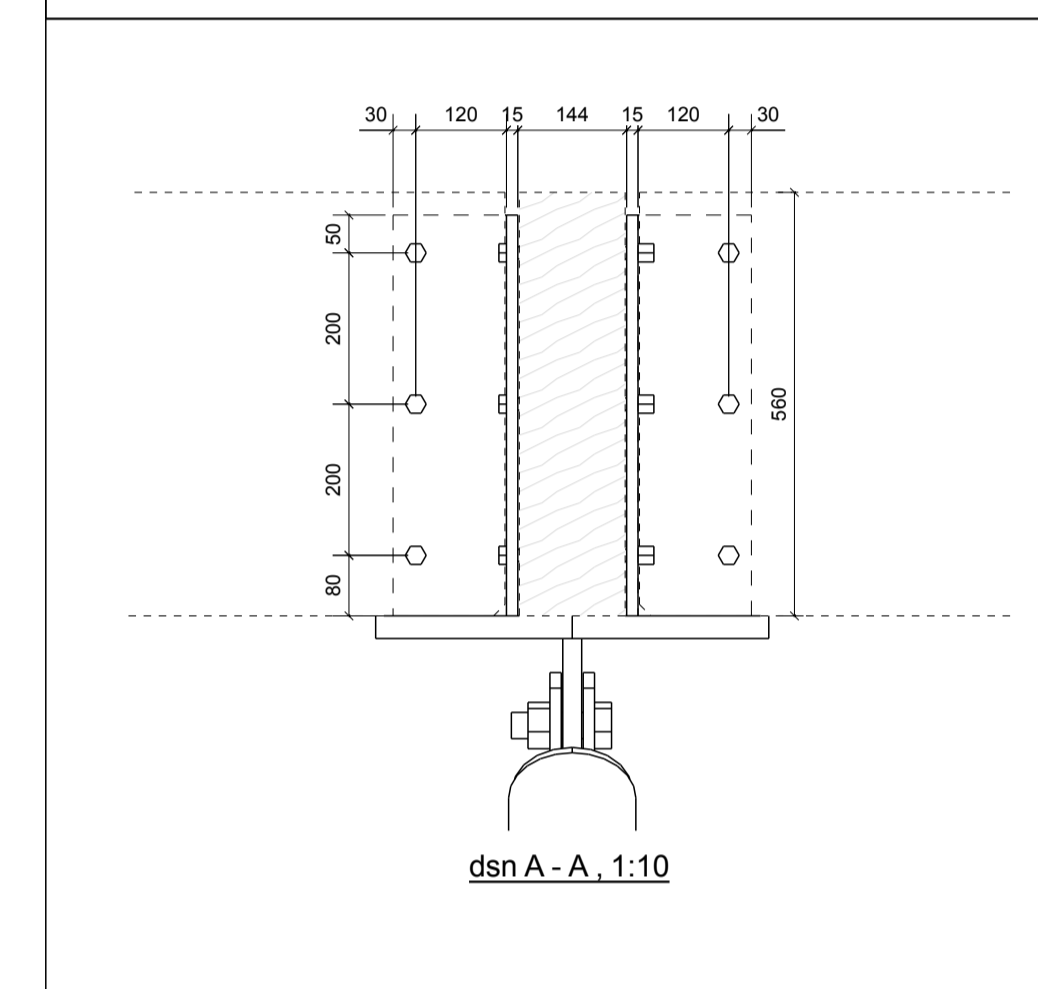
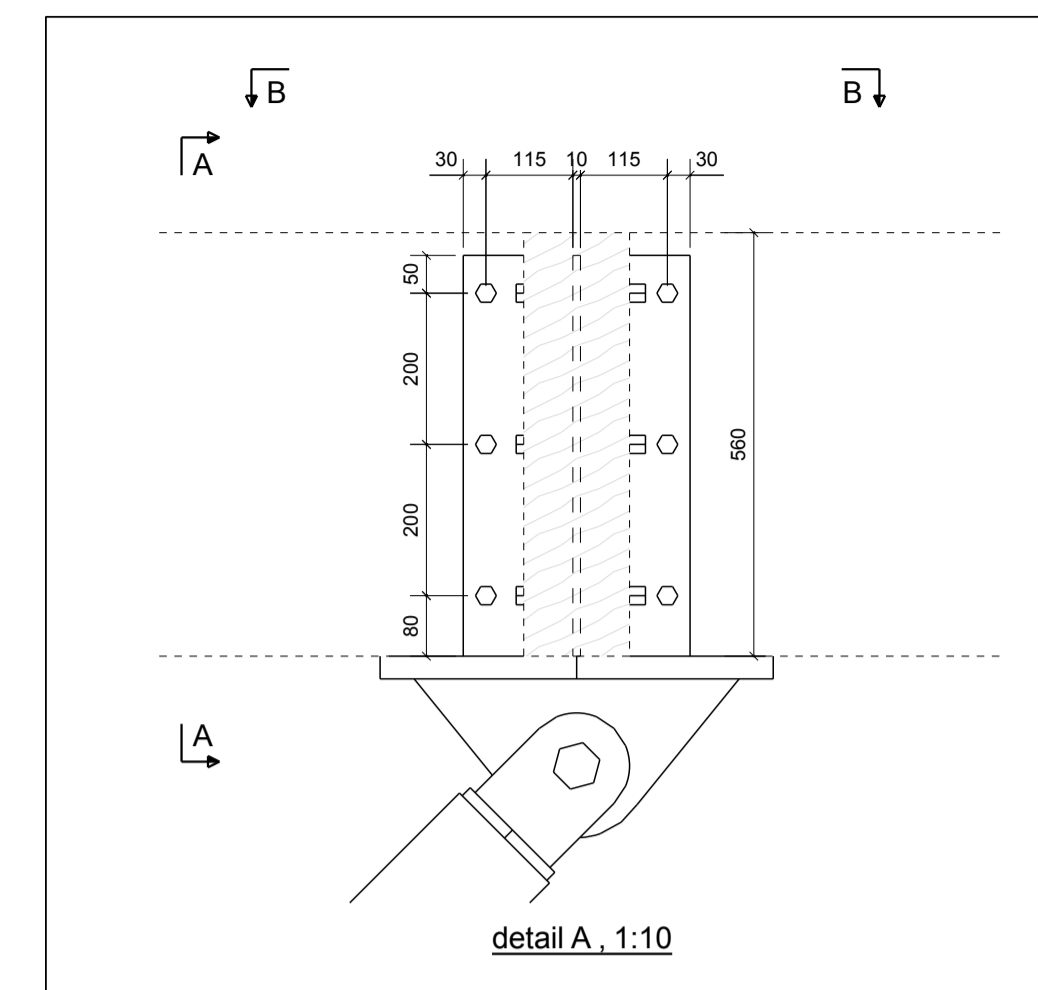
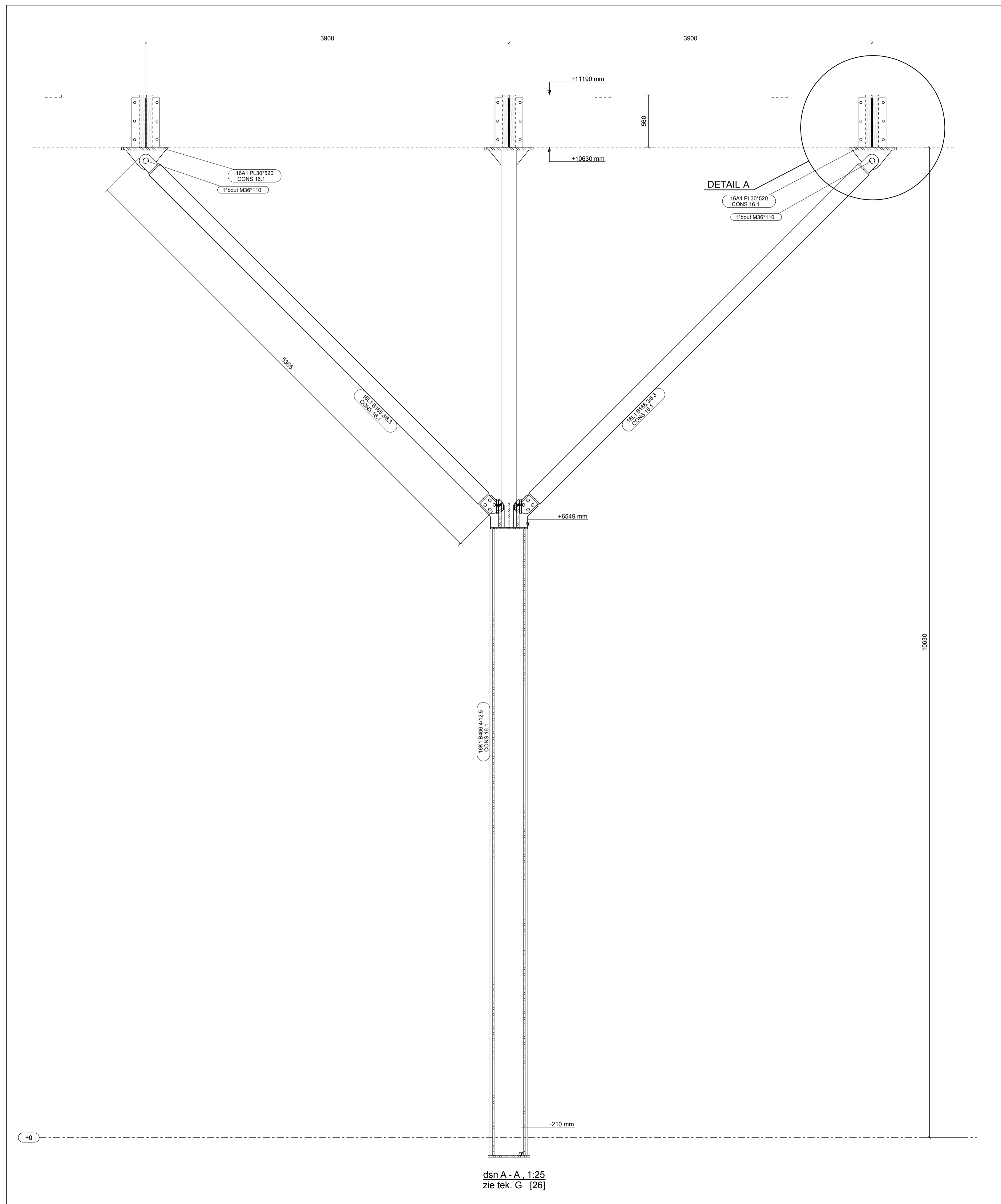


Conserverings- & Transportlijst			
Fase naam	Afwerking	Commentaar	Opdrachtfase
CONS 16.1	PRIMER RAL7000 150µm + 1 LG AFLAK RAL7035 75µm	Bomen	
HO 1008	HOUT	0	



DEFINITIEF

2	-	DEFINITIEF	Thom	16-12-2016
1	-	VOORLOPIG	Thom	04-11-2016

Rev. nr. Rev. fase Revisie omschrijving Rev. datum

Opdrachtgever: Aannemersbedrijf Ooijevaar BV Getekend: Thom Spaansen

Hoofdconstructeur: Van Rossum Raadgevende Ingenieurs BV Schaal: zie aanzicht

Werk: Comenius Lyceum Amsterdam Formaat: A1

Adres: Jacob Geelstraat 38 1065 VT Amsterdam FASE 15 + 16

Onderwerp: Doorsnede A-A enkele boom

Materiaal: S235 (met kerfslagwaarde: JR of J0) T.A.V.

Lassen: zie werkplaatstek. Bouten: 8.8-THVZ gerold T.A.V.

Algemeen: S235 a = 0,38 x t S355 a = 0,44 x t T.A.V.

VIC OBDAM Projectnummer: 260175

BOUWEN BEGINT MET STAAL Tekening: G [27]

Telka Structures model: 260175_Ooijevaar_Comenius_Lyceum