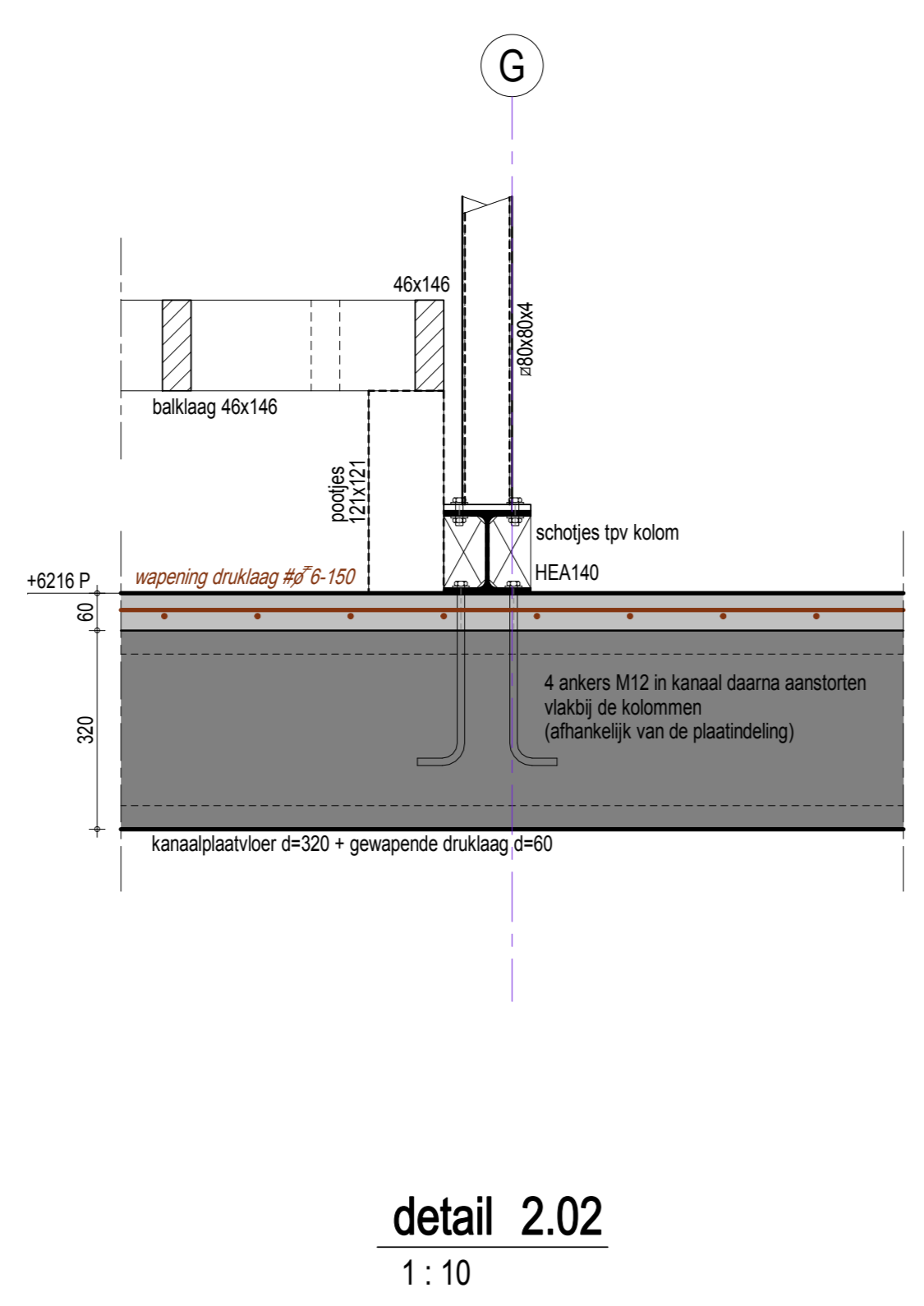
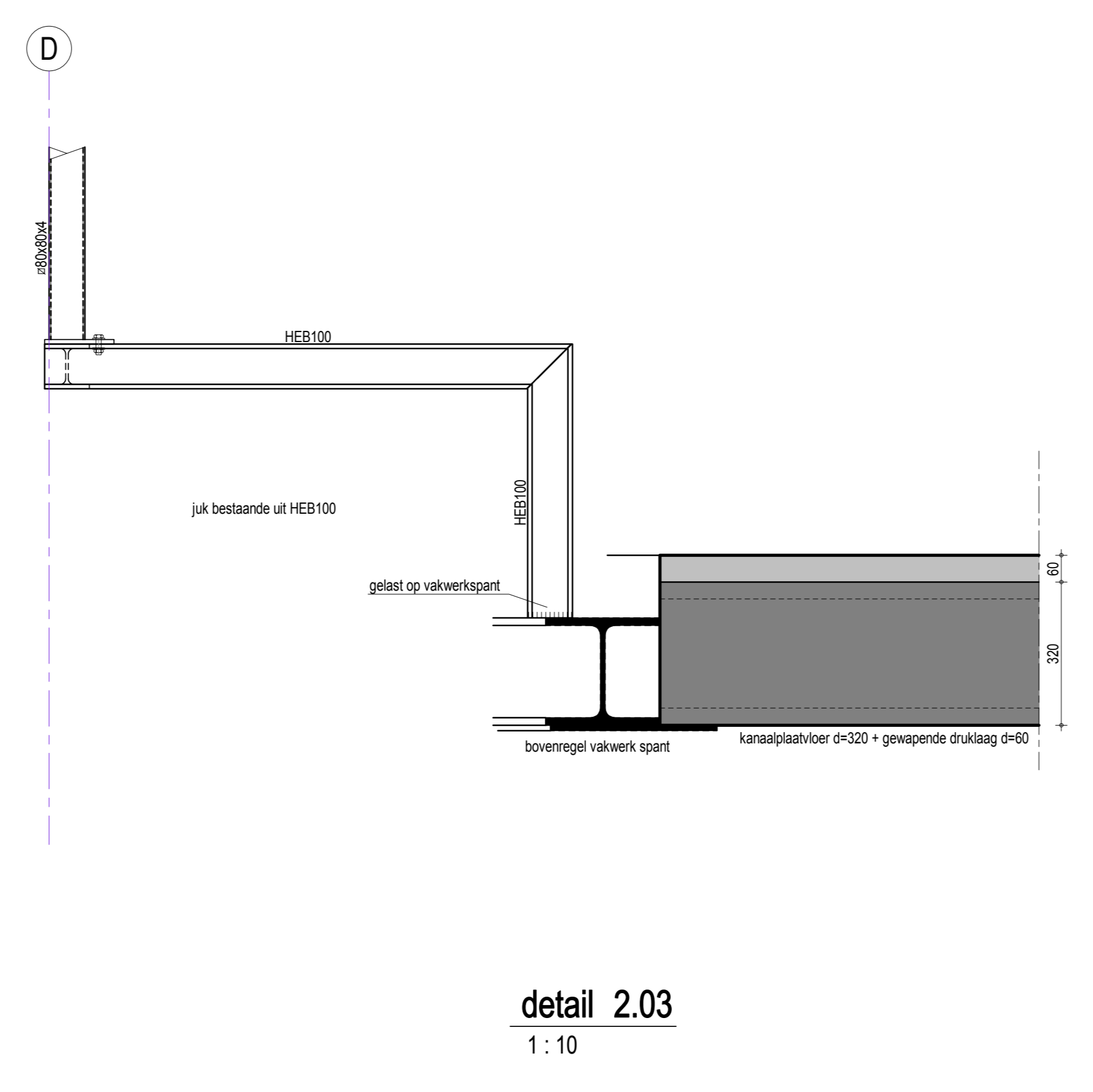


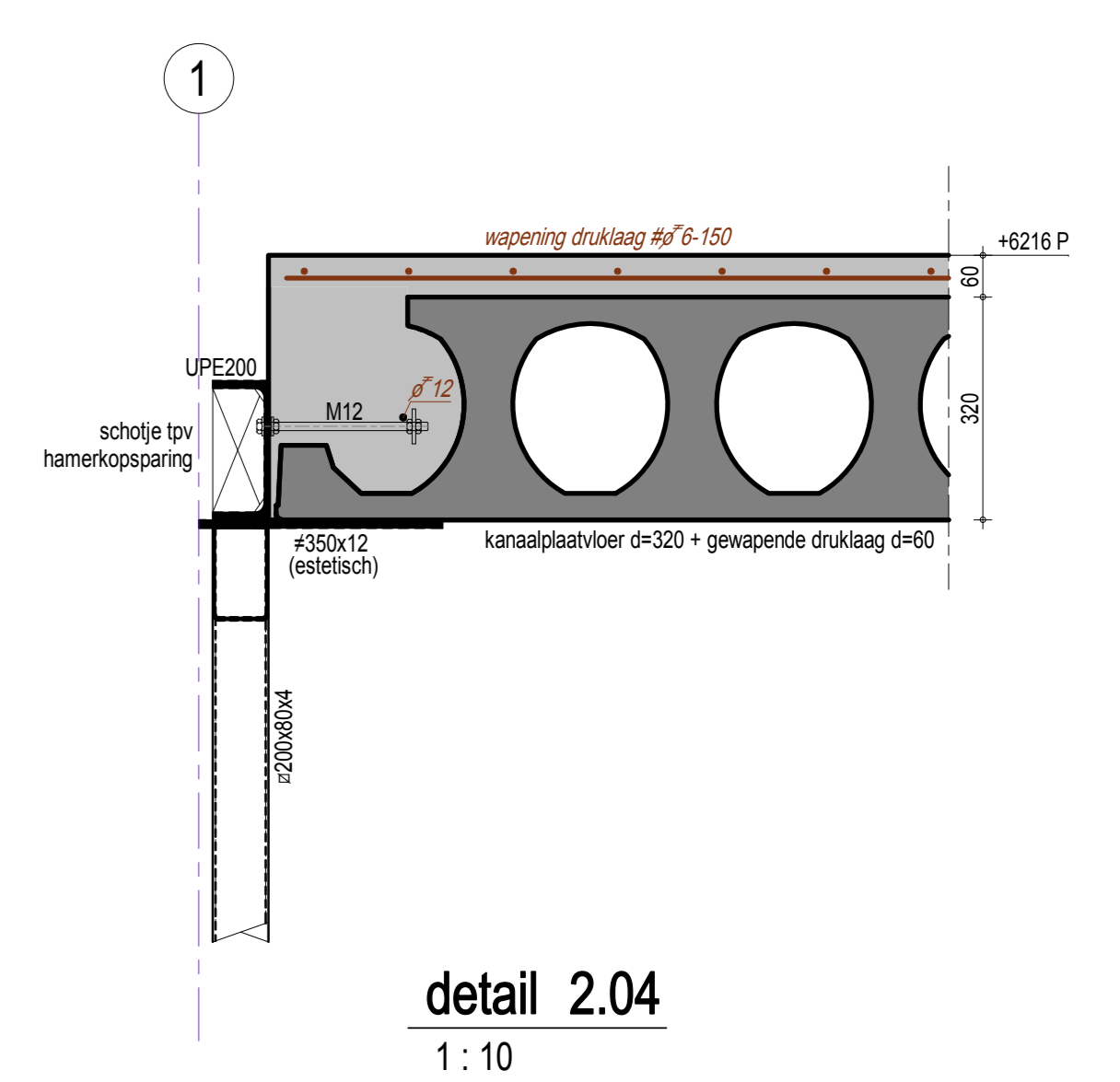
detail 2.01
1: 10



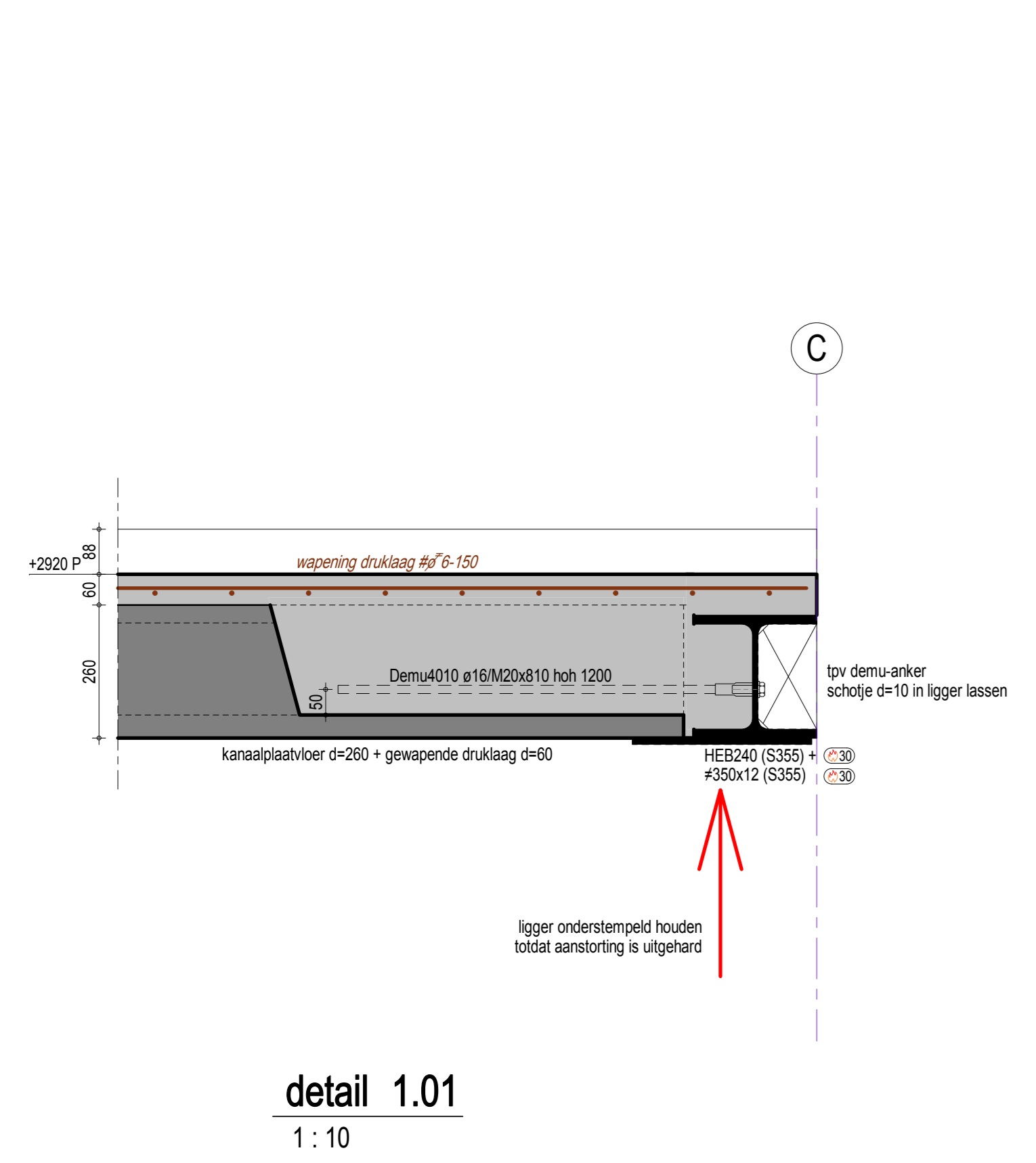
detail 2.02
1: 10



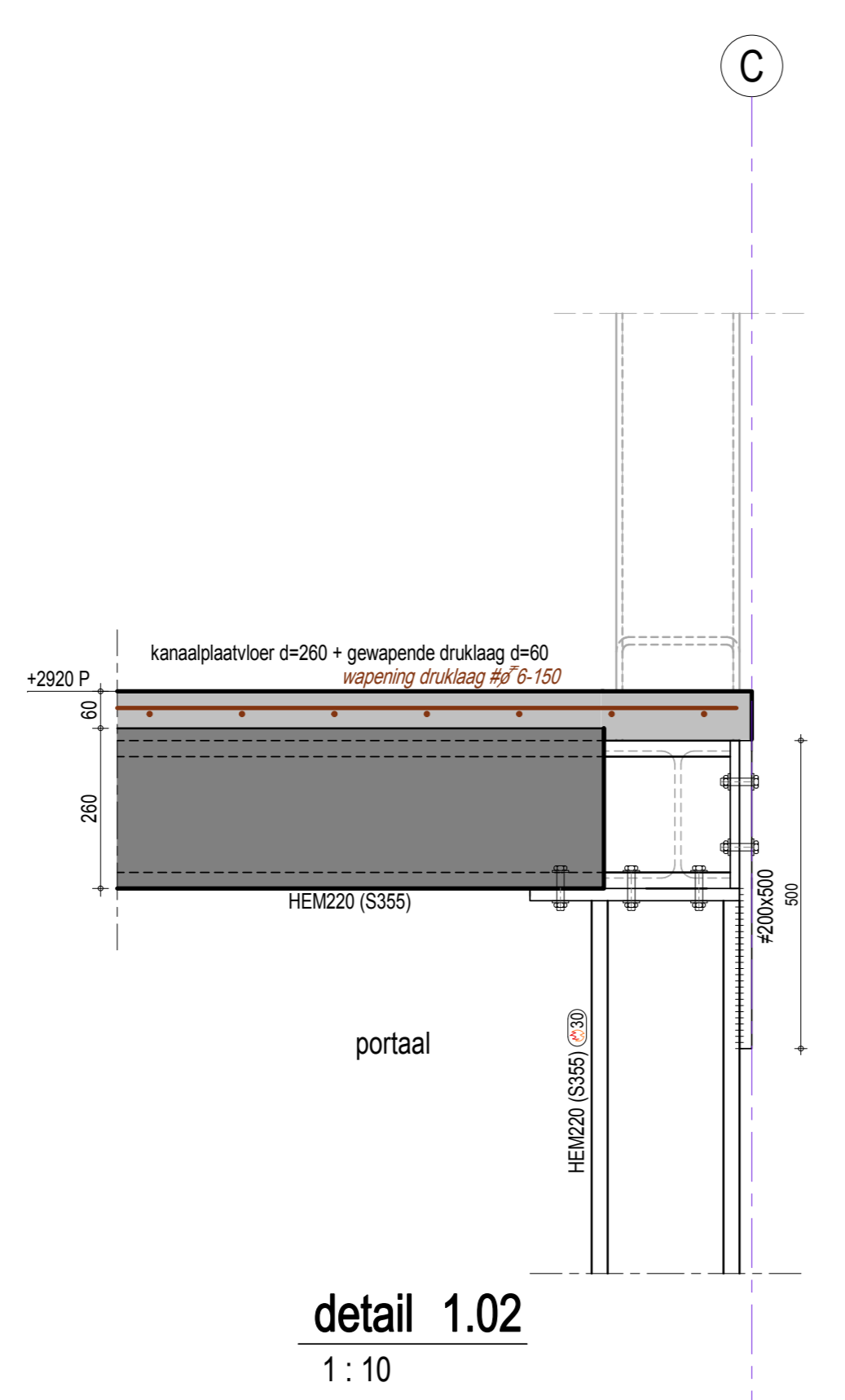
detail 2.03
1: 10



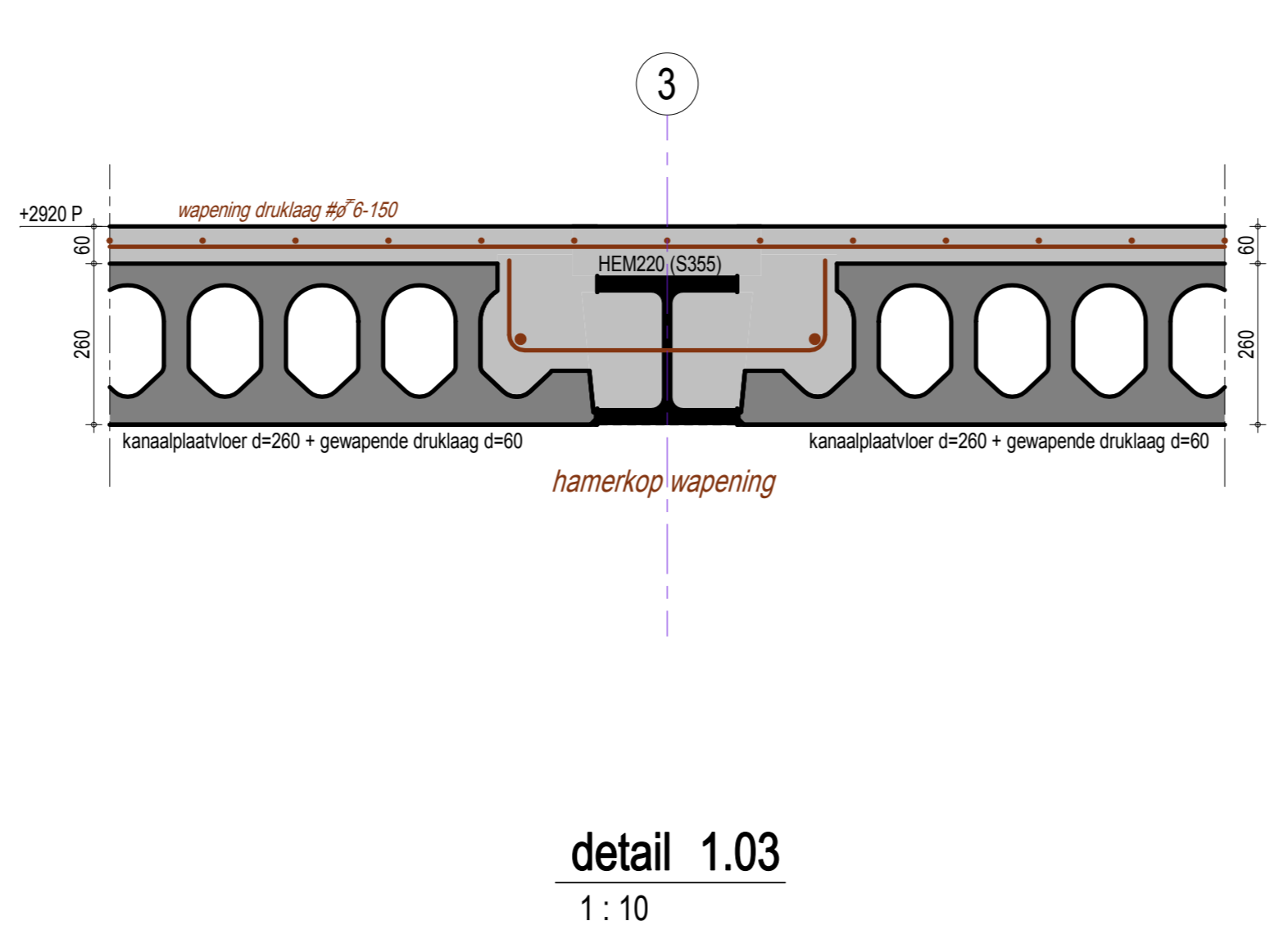
detail 2.04
1: 10



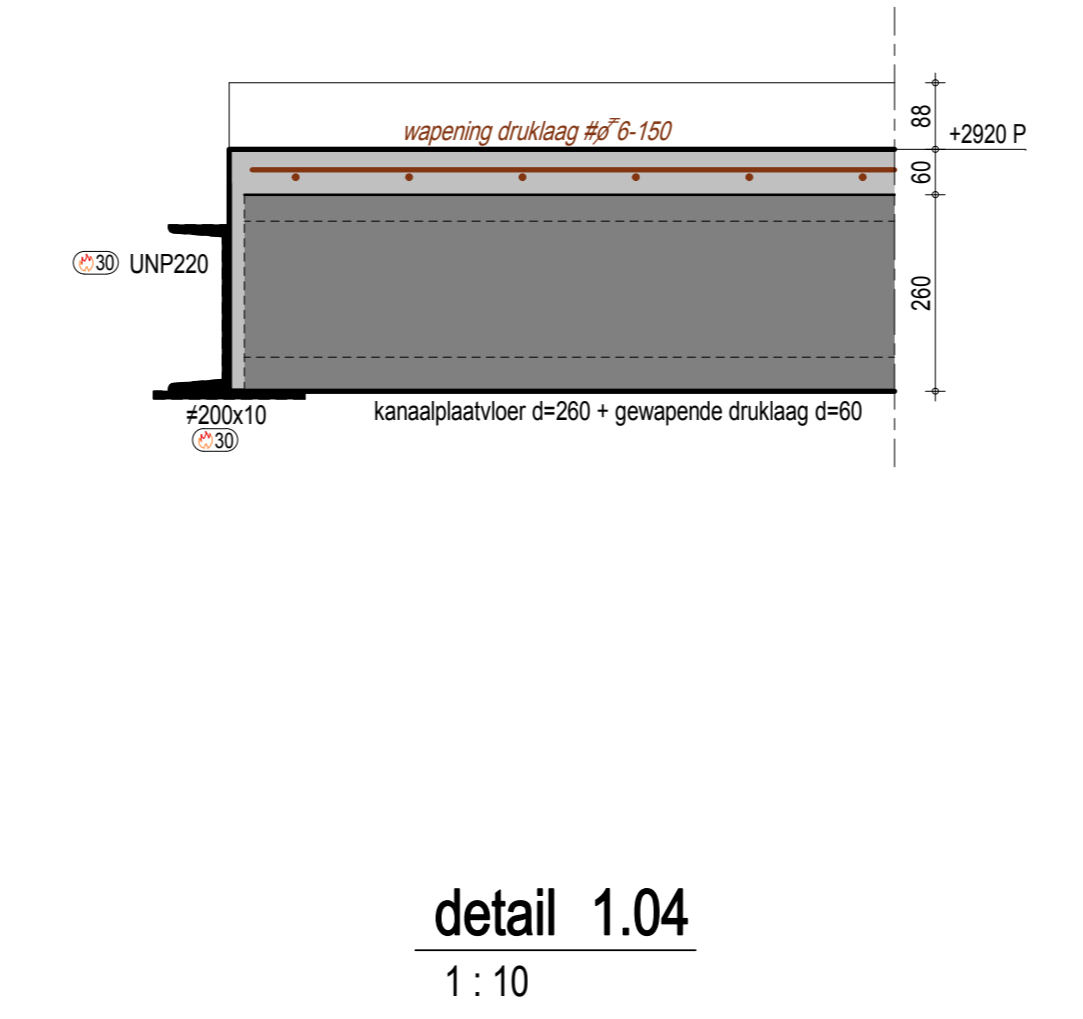
detail 1.01
1: 10



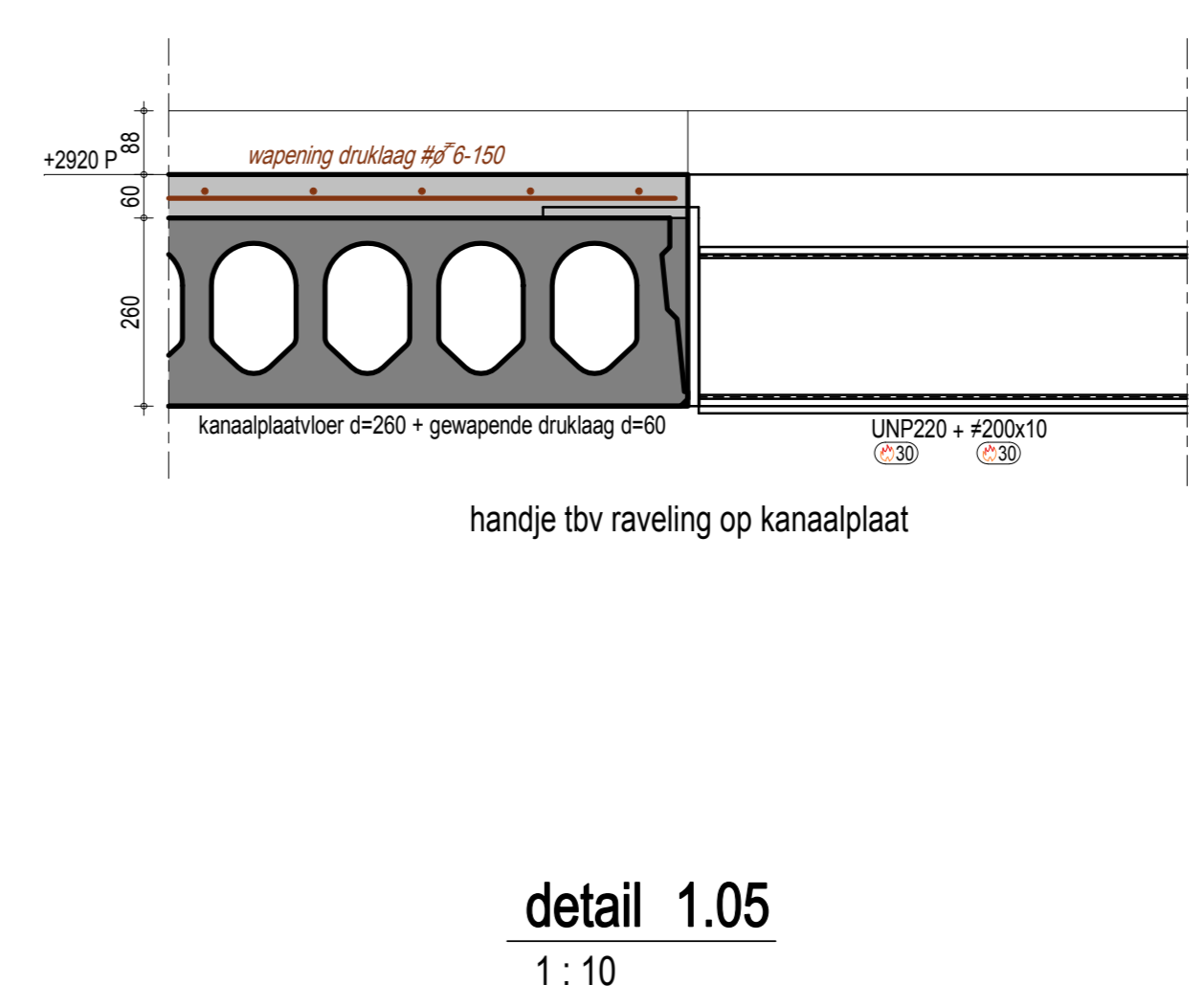
detail 1.02
1: 10



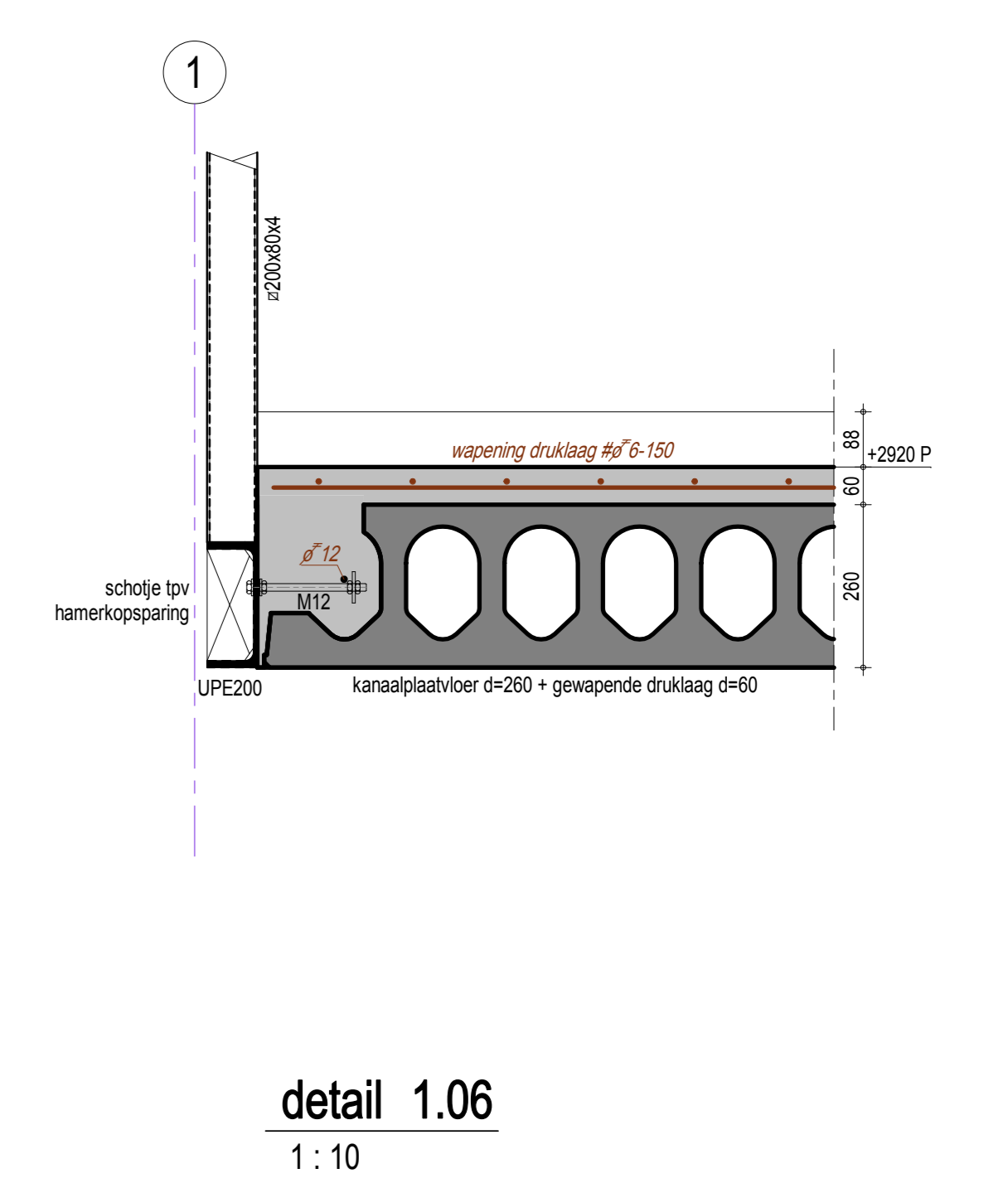
detail 1.03
1: 10



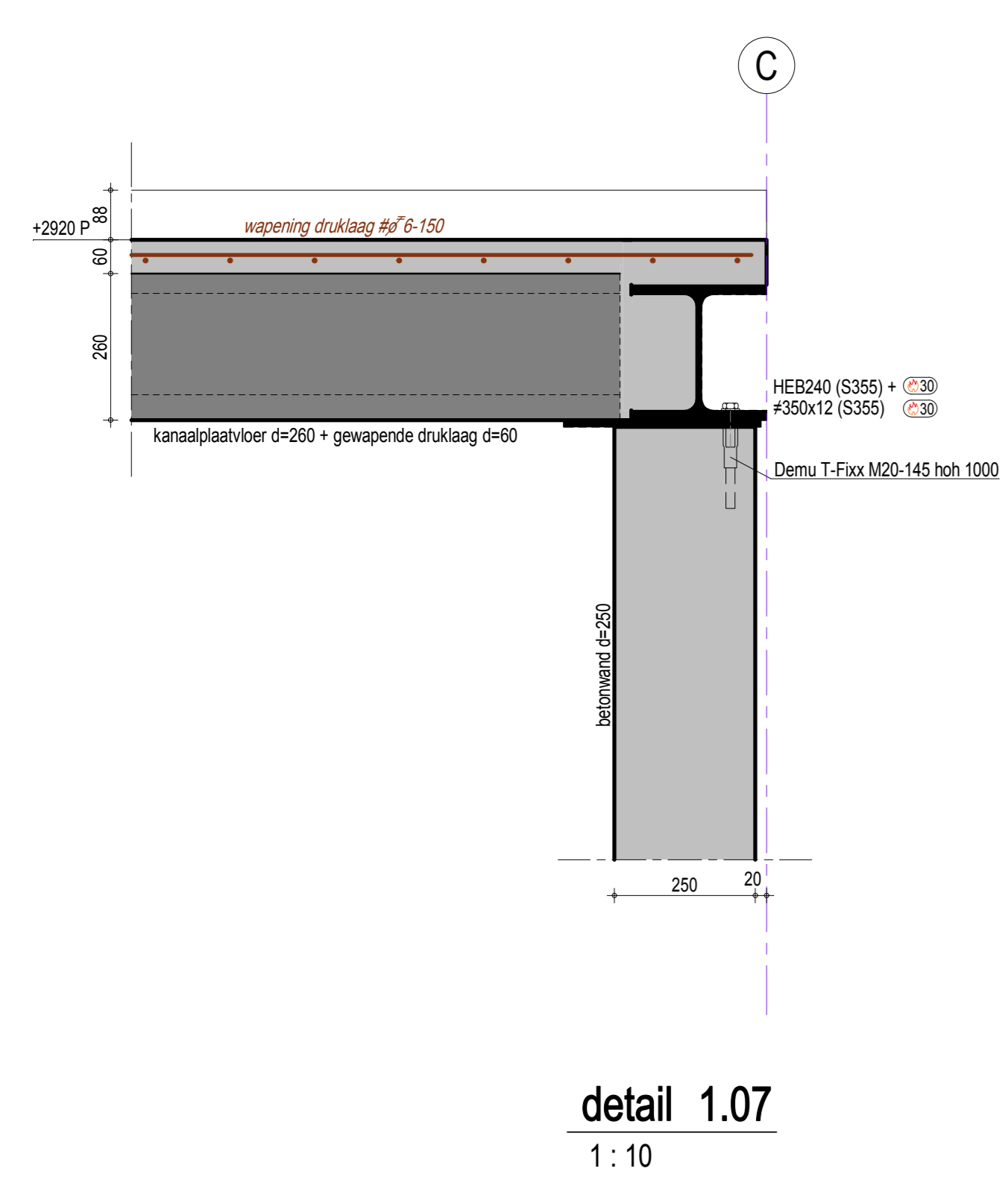
detail 1.04
1: 10



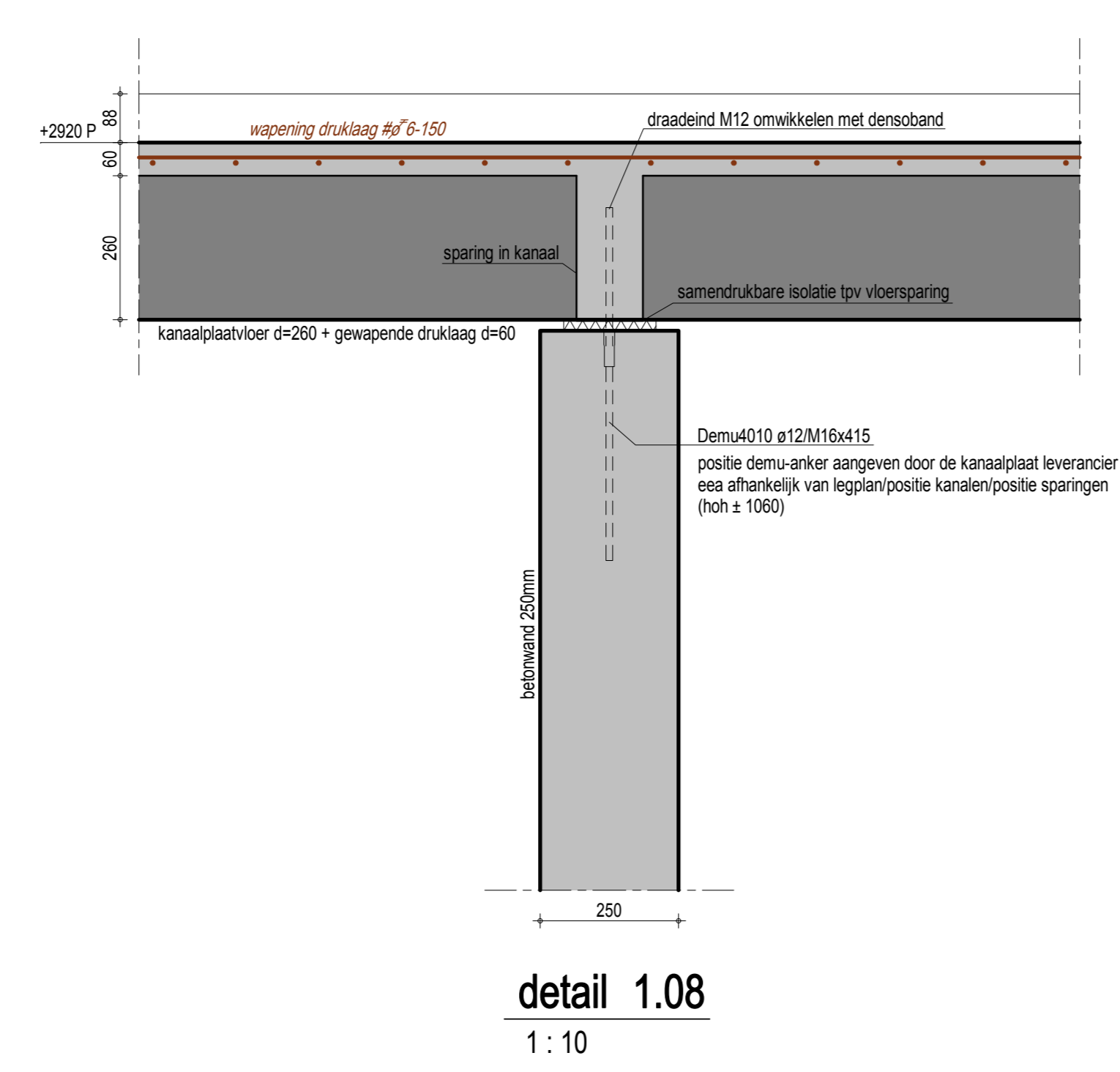
detail 1.05
1: 10



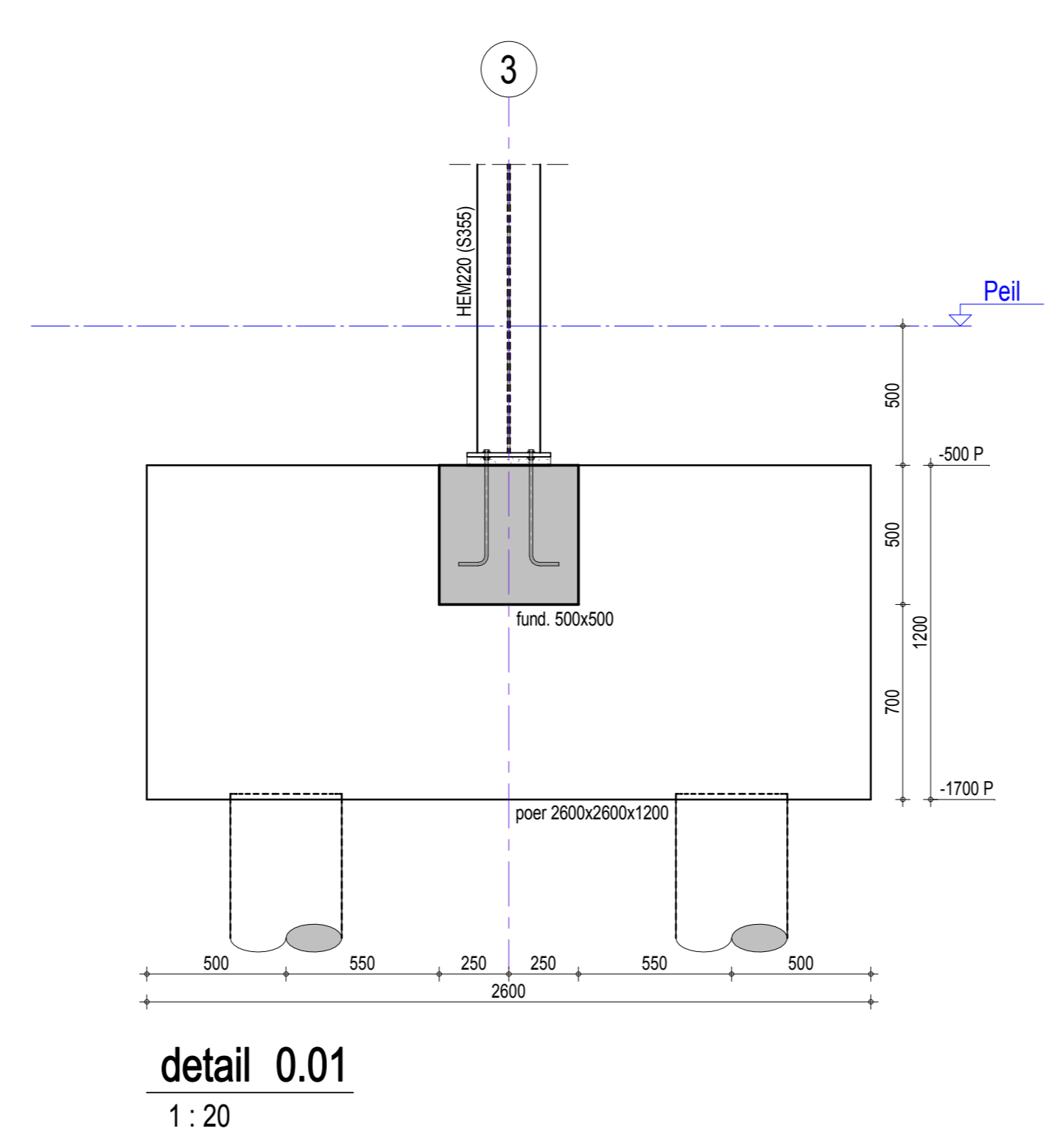
detail 1.06
1: 10



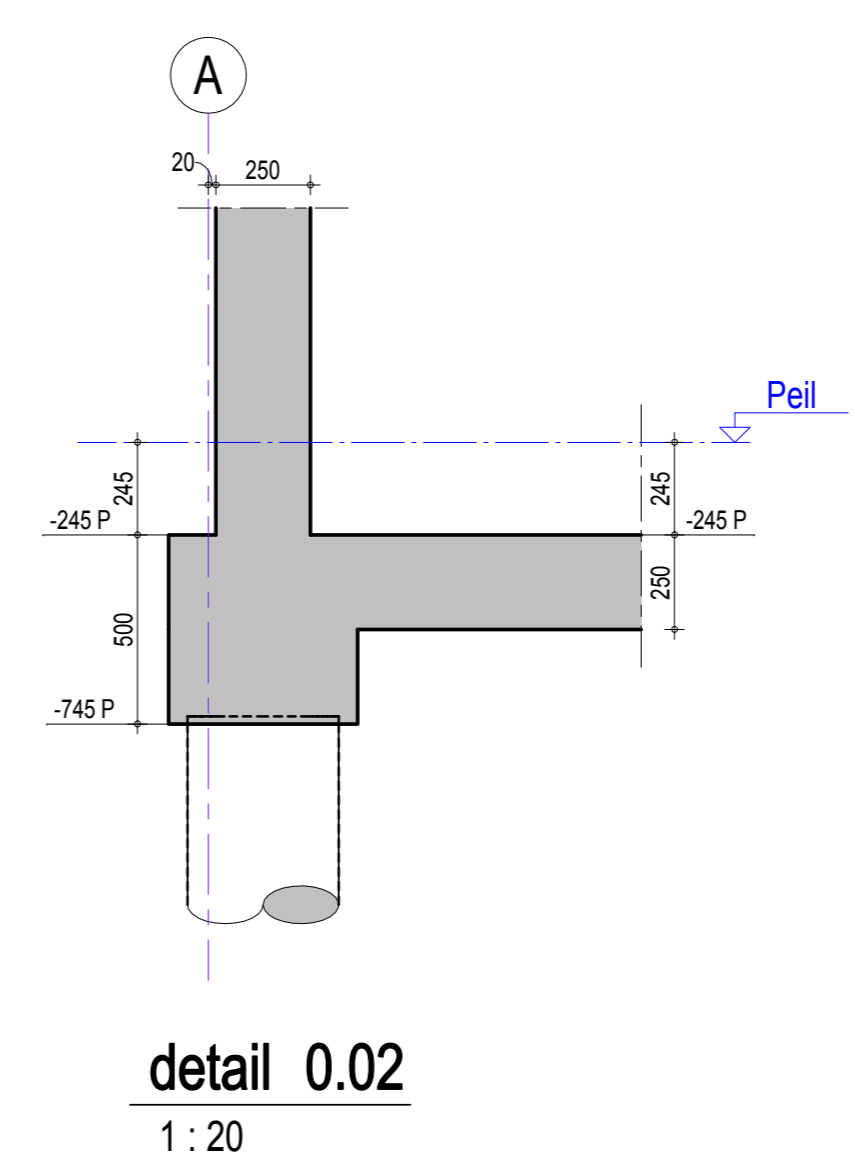
detail 1.07
1: 10



detail 1.08
1: 10



detail 0.01
1: 20



detail 0.02
1: 20

Voor renvooi zie constructieschema

PROJECT Kantoorpand Keensystems - Gemert	OPDRACHTGEVER S. Leen Vastgoedverhuur - Gemert	CONSTRUCTIEUR Tolenaar Schiedt Eisen Status Definitief Datum 04-04-2013	RvG 1:20 / 1:10 1:10 1:10 1:10 1:10
TEKENING Details	ARCHITECT Dankbaar - Gemert	PROJECTNUMMER 2017070 B.04	

Archimedes
BREITENBURGSTR. 20 POSTBUS 8424 3800 HL EINDHOVEN 0497512345
WWW.ARCHIMEDES.NL

Formaat 1189x841