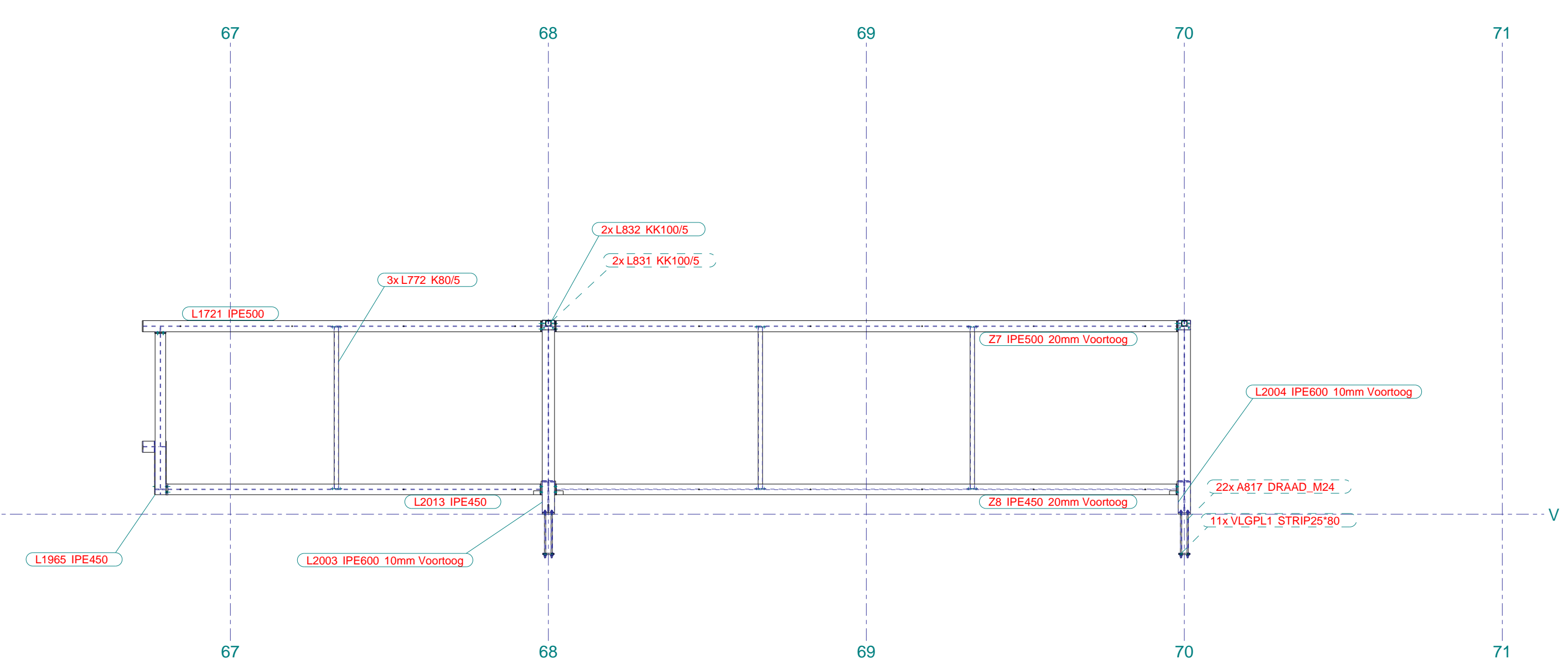
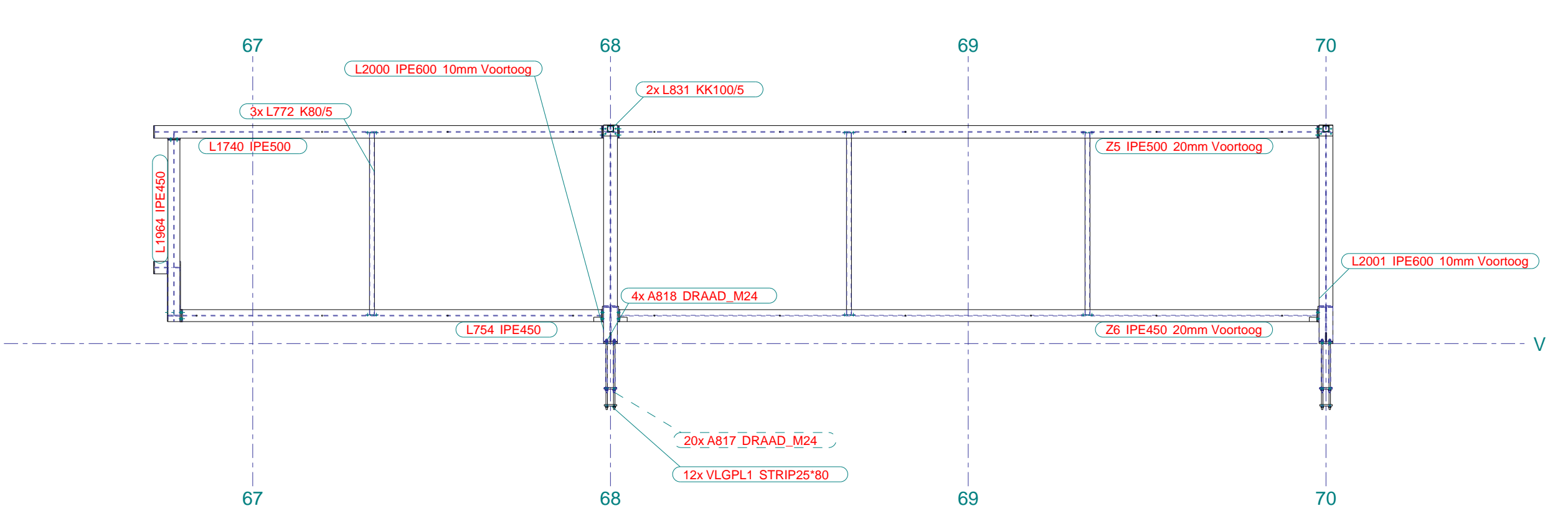


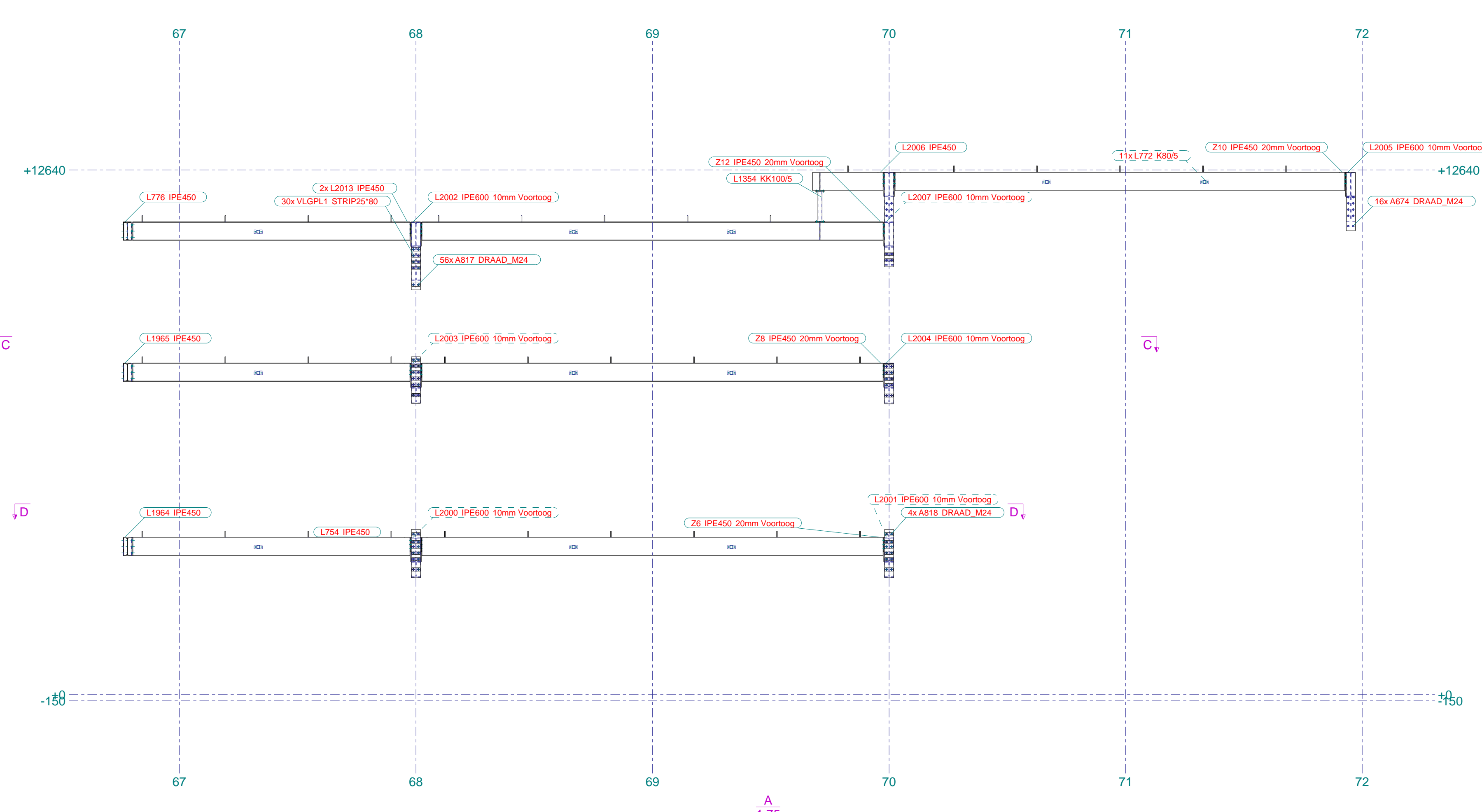
3d Balkon  
1:75



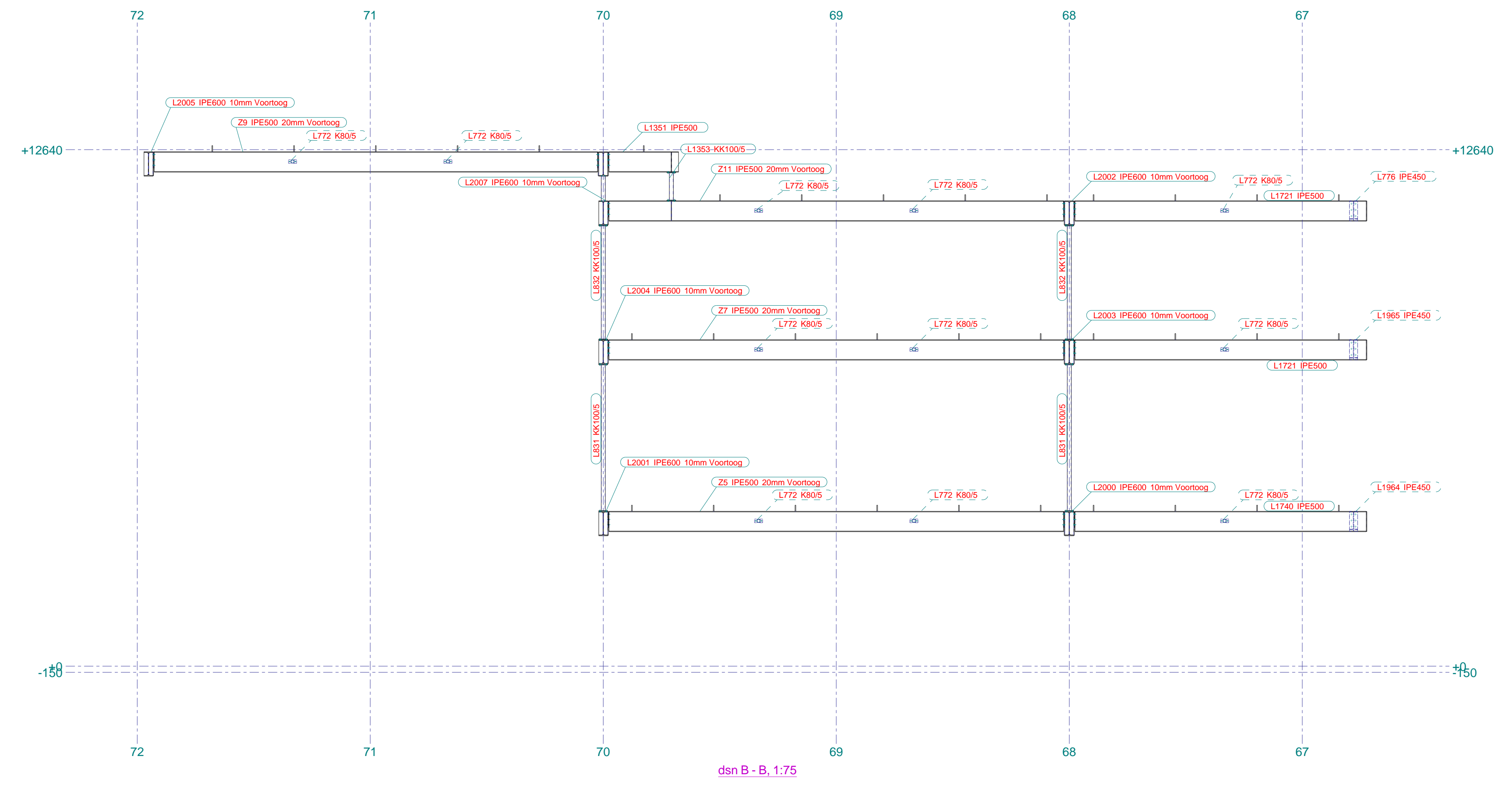
dsn C - C, 1:75



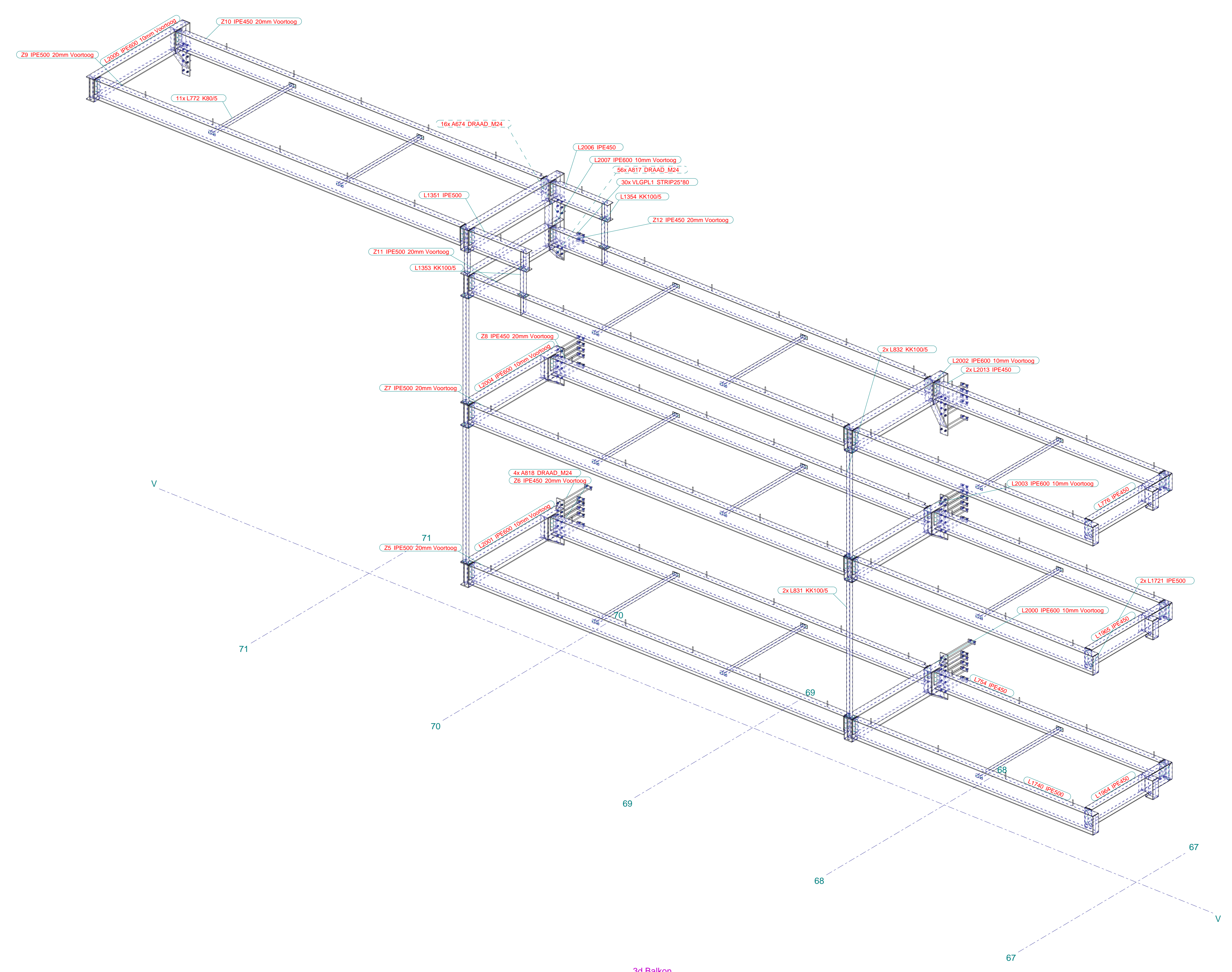
dsn D - D, 1:75



A  
1:75



dsn B - B, 1:75



3d Balkon  
1:50

Fabricage en montage volgens NEN-EN 1090-2:2018  
 Uitvoeringsklasse: EXC2  
 Functionele tolerantie klasse: 1  
 Ruwheidsniveau lasom: C  
 Voorbewerkinggraad: P1  
 Aantal ringen per bout, tenzij anders aangegeven: 1

Werk: **ALC Amsterdam**  
 Geskend: ADS  
 Datum: 31.10.2022  
 Schaal: zie aanzicht

Opdrachtgever: **ADS-ERTNER**  
 Ondernwerp: **OVERZICHT BALKON**

Materiaal- en kwaliteitsprofielen: Platen en profielen S235 volgens NEN-EN10025-2, tenzij anders vermeld  
 buis- en hoekprofielen: S275 (wanddikte >= 4mm), S355 (wanddikte < 4mm) volgens NEN-EN10219-1 en NEN-EN10120-1, tenzij anders vermeld  
 Lassen A-w: tenzij anders vermeld, volgens NEN-EN ISO 2553:2014. Boutvastheid B, B, tenzij anders vermeld. Projectie:

**REIJRINK** bv  
 STAALCONSTRUCTIE  
 EIBER & SCHREINER

Postbus 1  
 5080 AA Meierbroek  
 Telefoon +31 (0)13 5041585  
 E-mail info@reijrink.com  
 Internet: www.reijrink.com

Project: **P30922**  
 Tekening: **497**  
 Status: **A0**