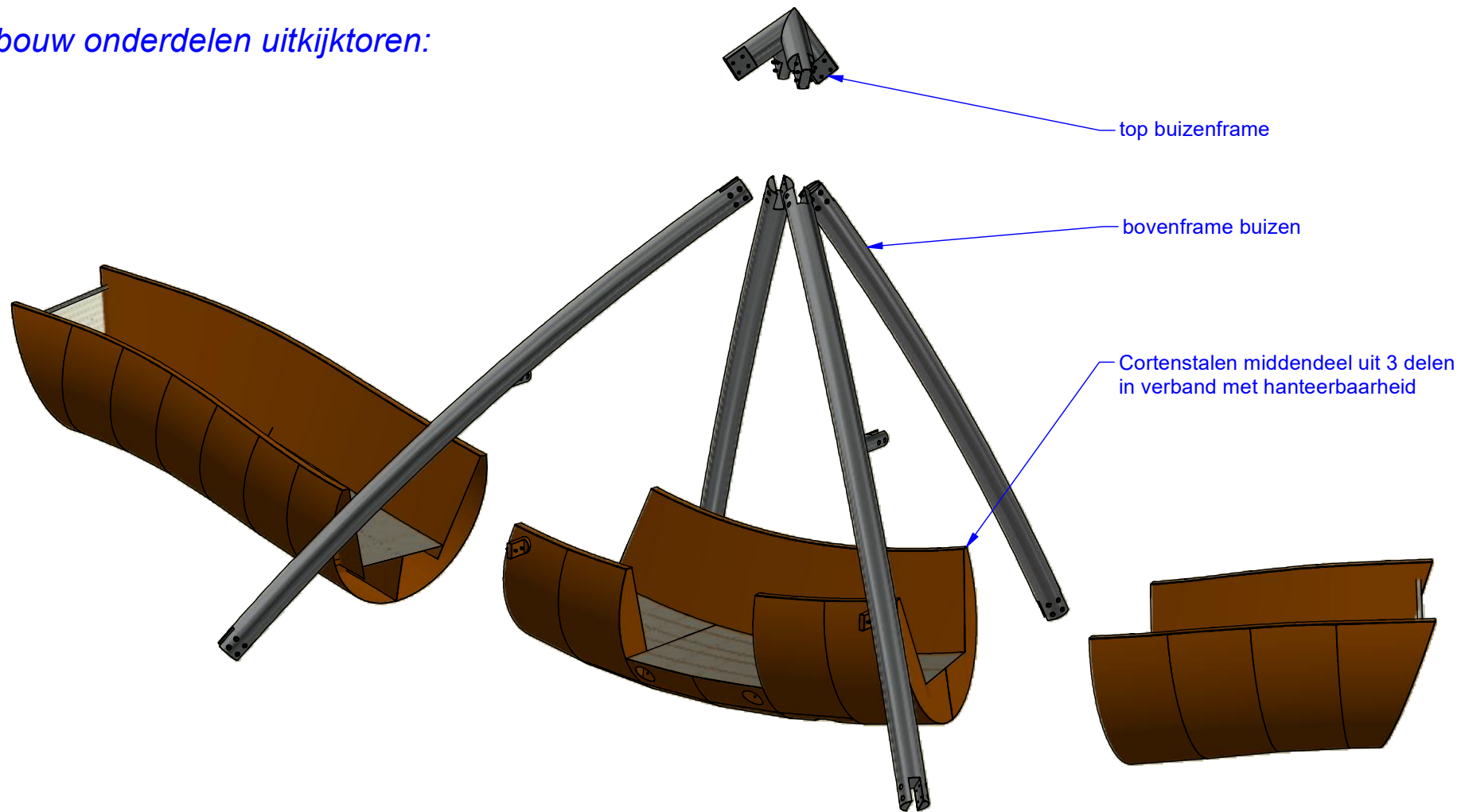


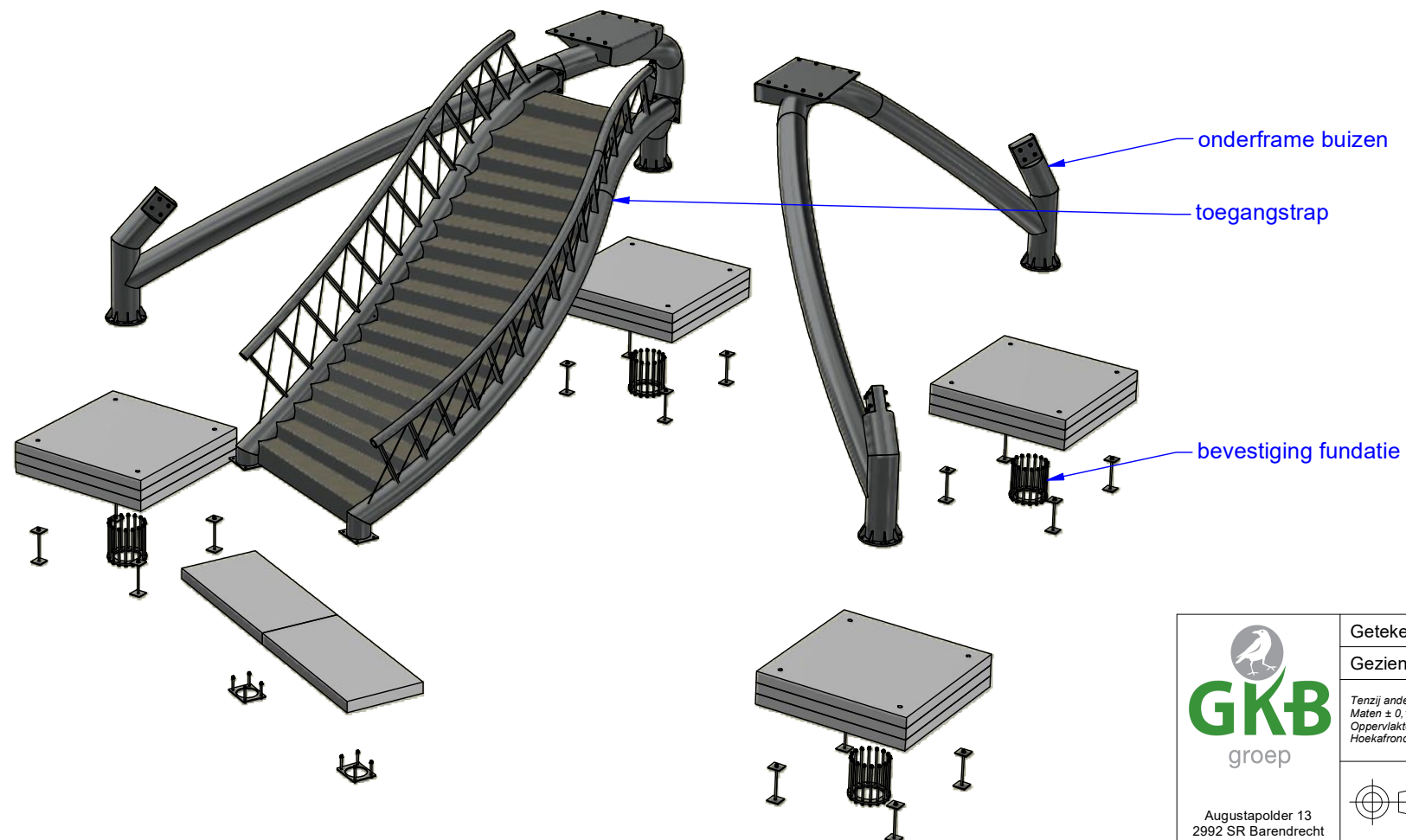
Opbouw onderdelen uitkijktoren:



top buizenframe

bovenframe buizen


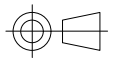
Cortenstalen middendeel uit 3 delen
in verband met hanteerbaarheid



onderframe buizen

toegangstrap

bevestiging fundatie

 Augustapolder 13 2992 SR Barendrecht +31 (0)180 64 29 29	Getekend: <i>Henk</i>	Datum: 30-10-2020	Projectcode: <i>R-PWNA20001</i>
	Gezien: <i>PK</i>	Datum: 30-10-2020	Projectomschr.: <i>Uitkijktoren Papenberg Castricum</i>
	Tenzij anders weergegeven: Maten ± 0,1 mm. Oppervlakteruwheid 3,2 µm. Hoekafroning 30°		Klant: <i>PWN</i>
	 Schaal: Maten mm		Omschrijving: Overzichtstekening uitkijktoren GKB art.nr.: <i>R-PWNA20001-001</i>
Alle rechten voorbehouden. Vermenigvuldiging of mededeling aan derden in welke vorm dan ook is streng verboden. GKB neemt geen enkele verantwoordelijkheid bij mogelijke fouten op deze tekening.			Versie: 2 Type onderdeel: Samenstelling Conservering:
Status: Definitief			Formaat: A3 Blad: 1/1