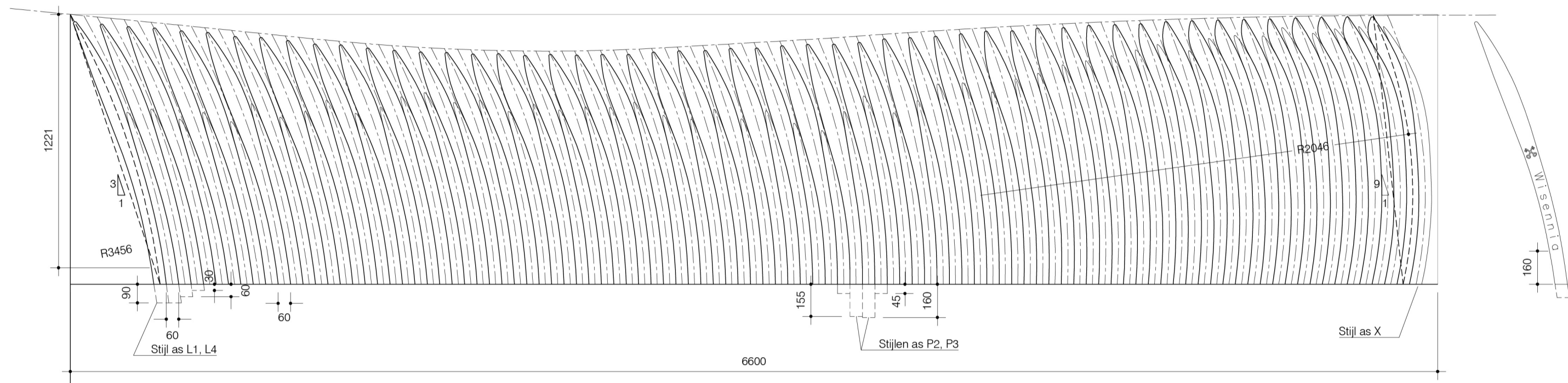
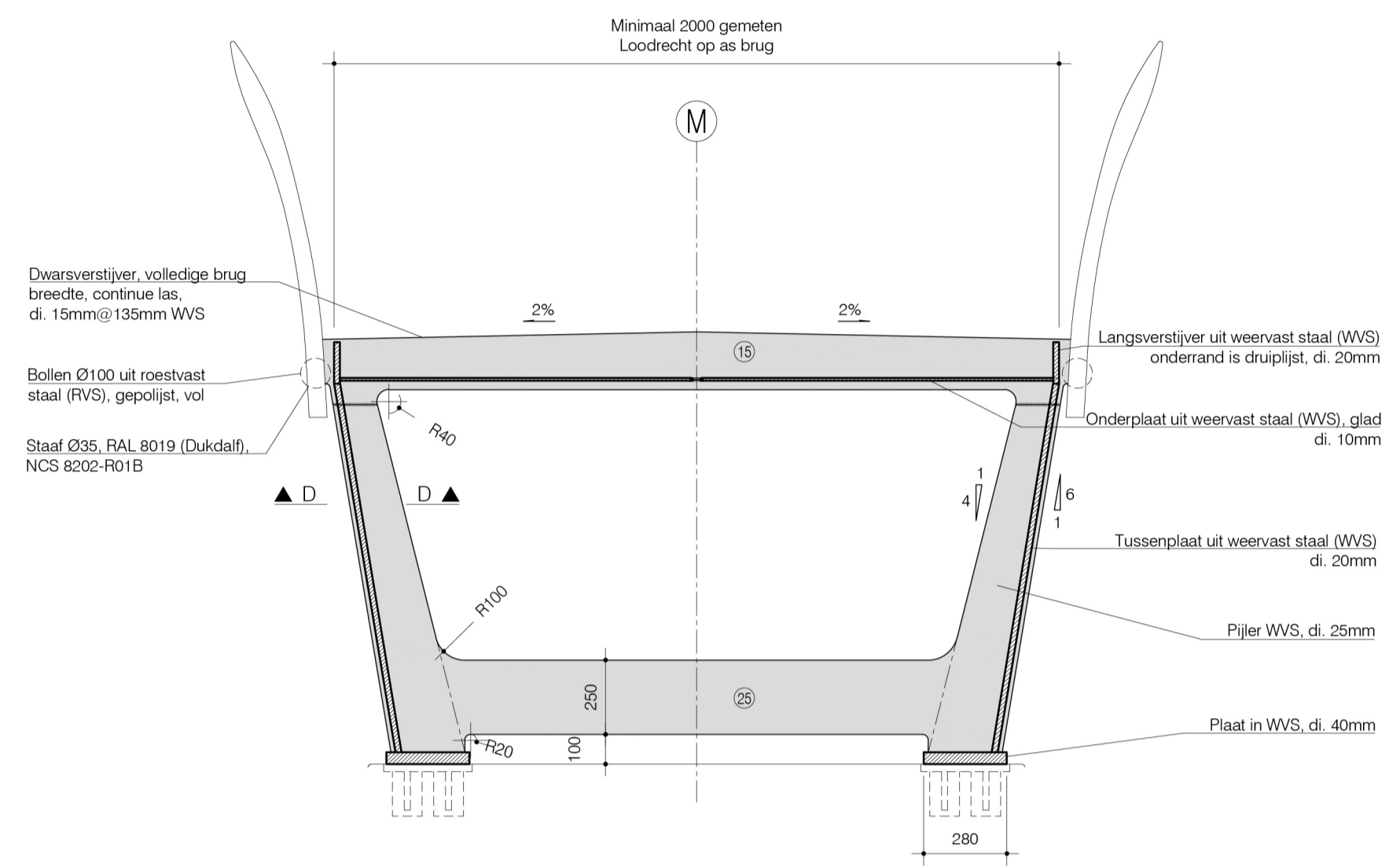


Schema details
Schaal 1:100

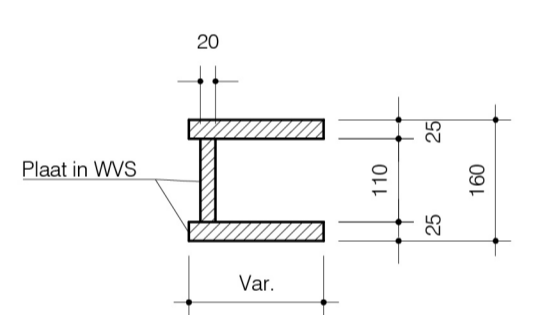


Principe leuning
Schaal 1:20
leuning uitgesneden uit een plaat met minimaal snijverlies (1/4 brug afgebeeld)
Detail geometrie : zie dwg - Bestand

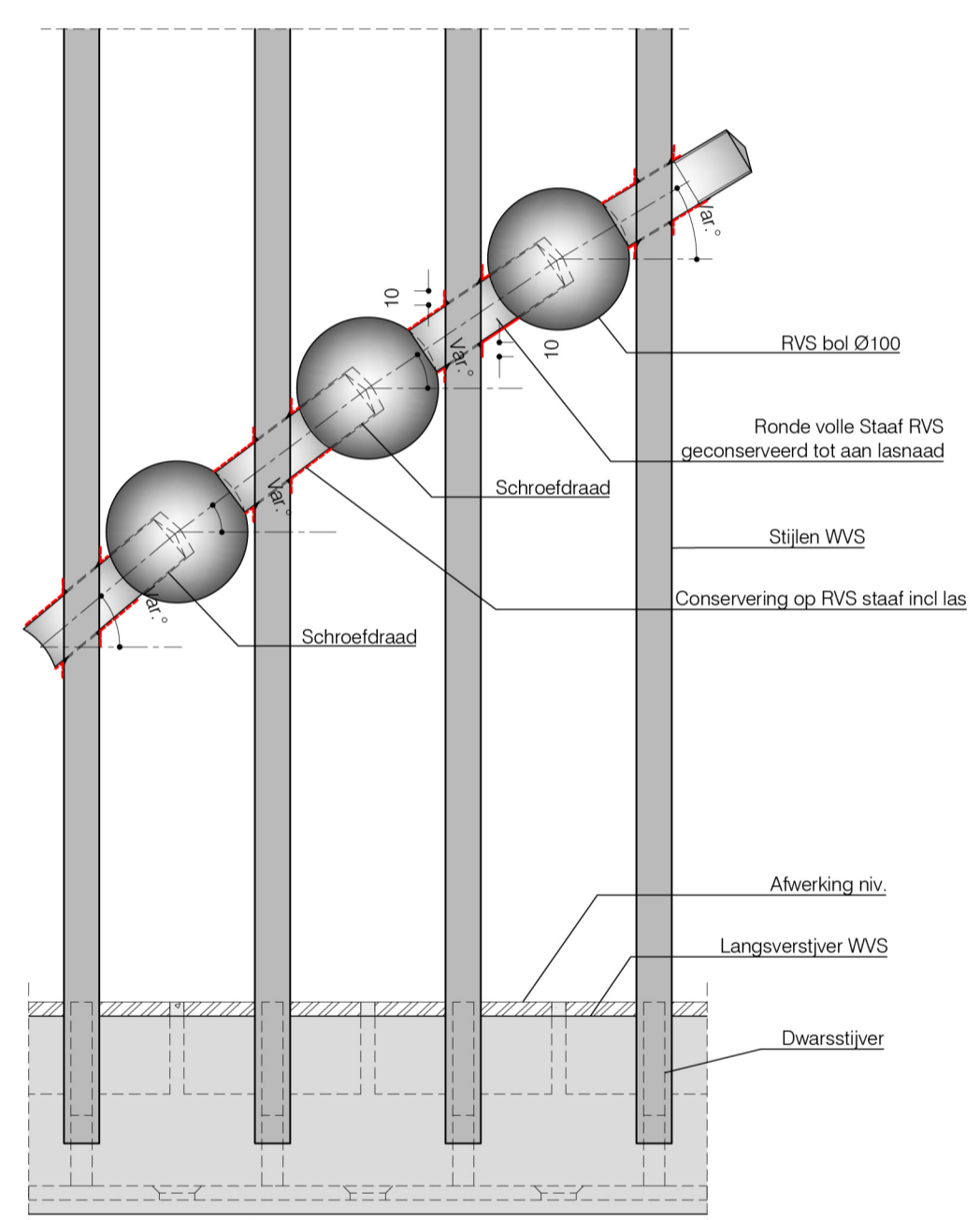
Typedetail van de eerste stijl:
Benaming brug uitgefreesd, diepte 2mm
(optie ingekleurd wit of RAL 5024)
Lettertype font: Museo 500,
Lettertype hoogte: 40mm
Overeenkomstig beeldtaal Singelpark



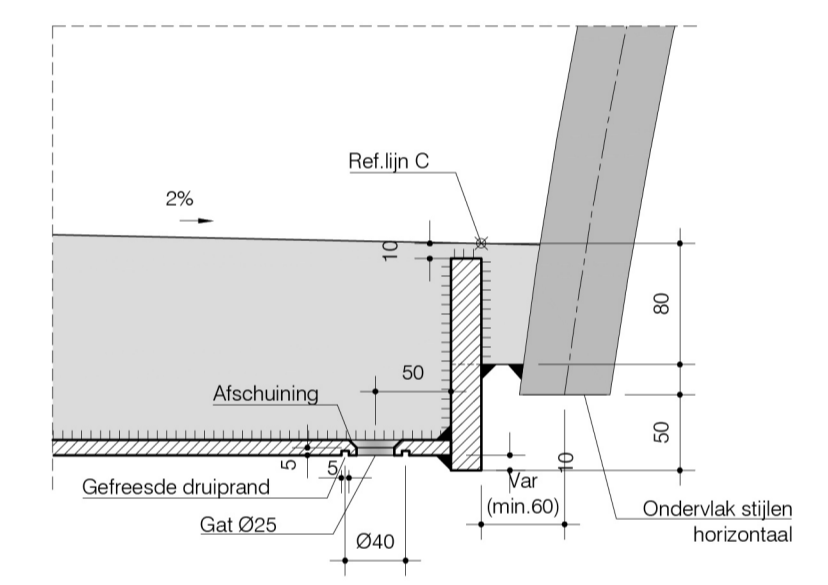
Dwarsnede C-C
Schaal 1:20



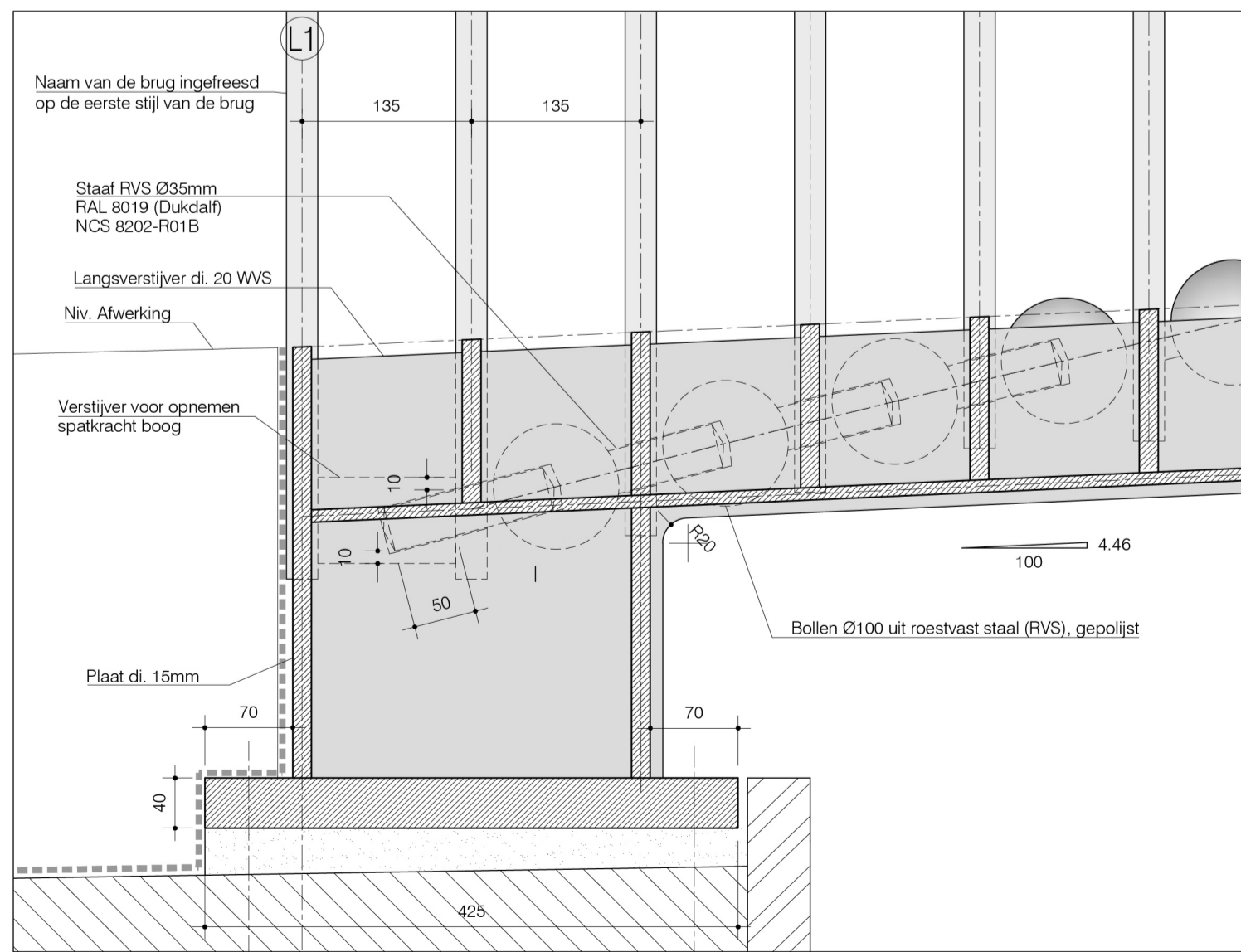
Dwarsnede D-D
Schaal 1:10



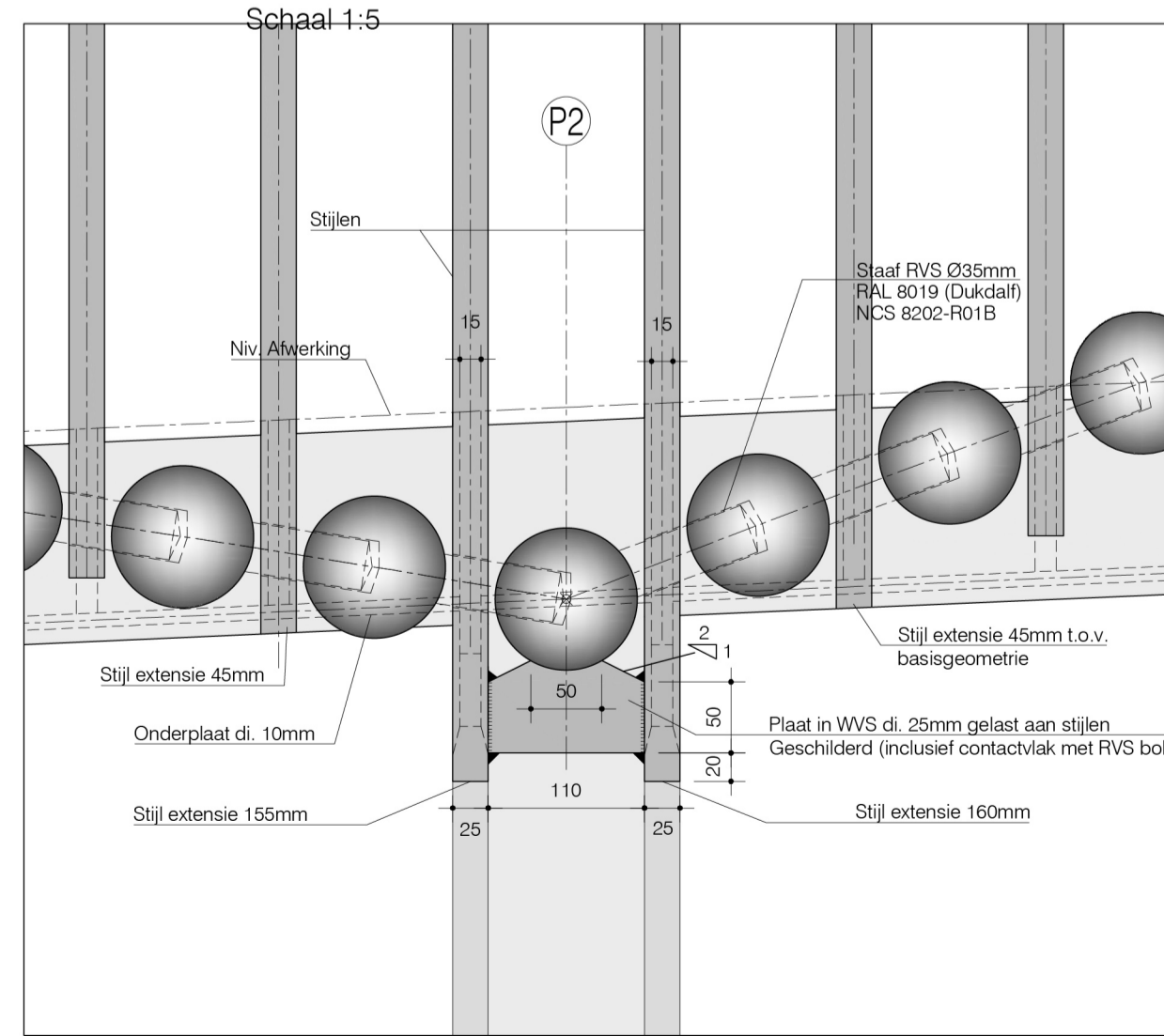
Principedetail verbinding bollen en conservering
Schaal 1:5



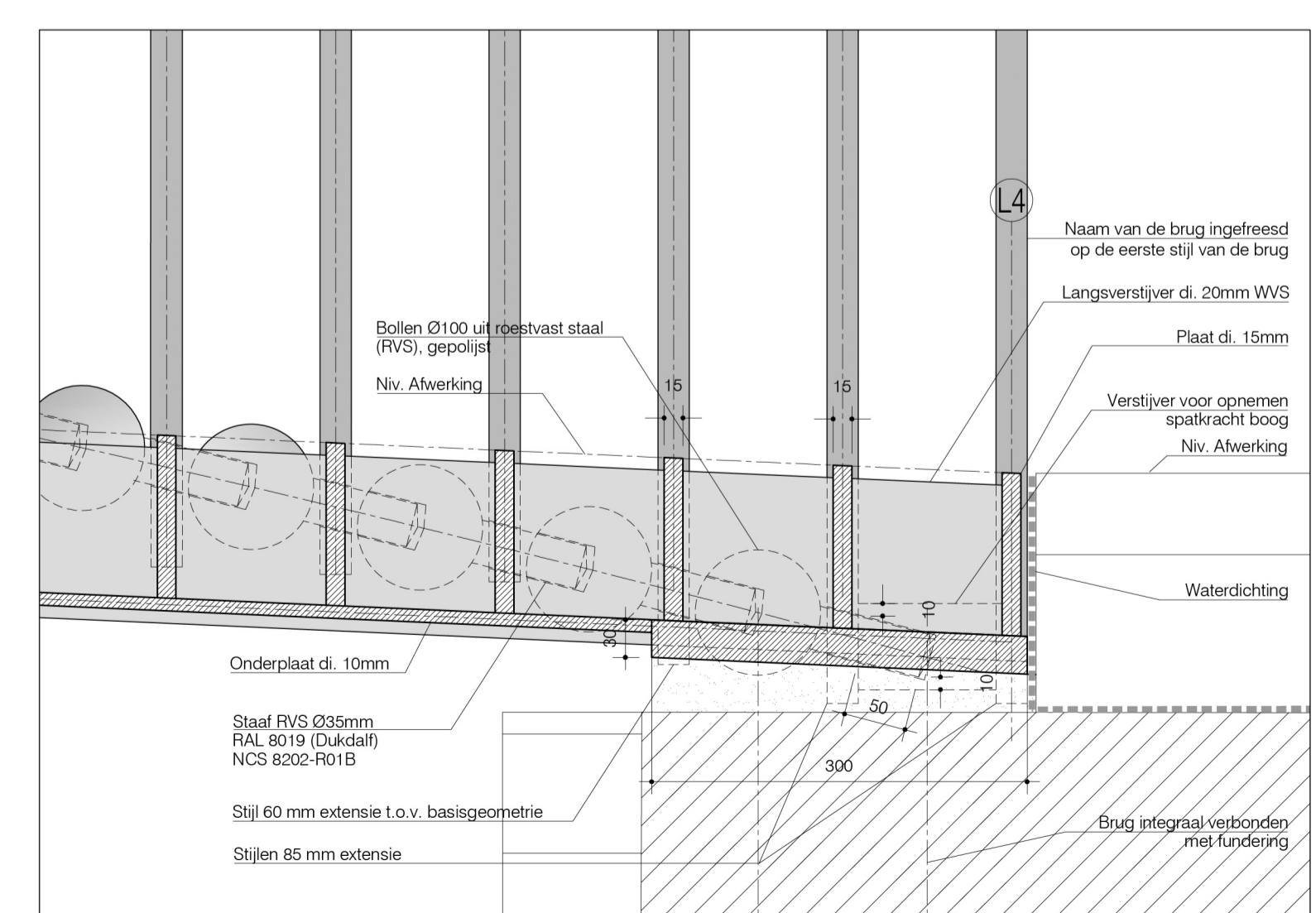
Detail 4
Schaal 1:5



Detail 1 (Snede)
Schaal 1:5



Detail 2 (Aanzicht)
Schaal 1:5



Detail 3 (Snede)
Schaal 1:5