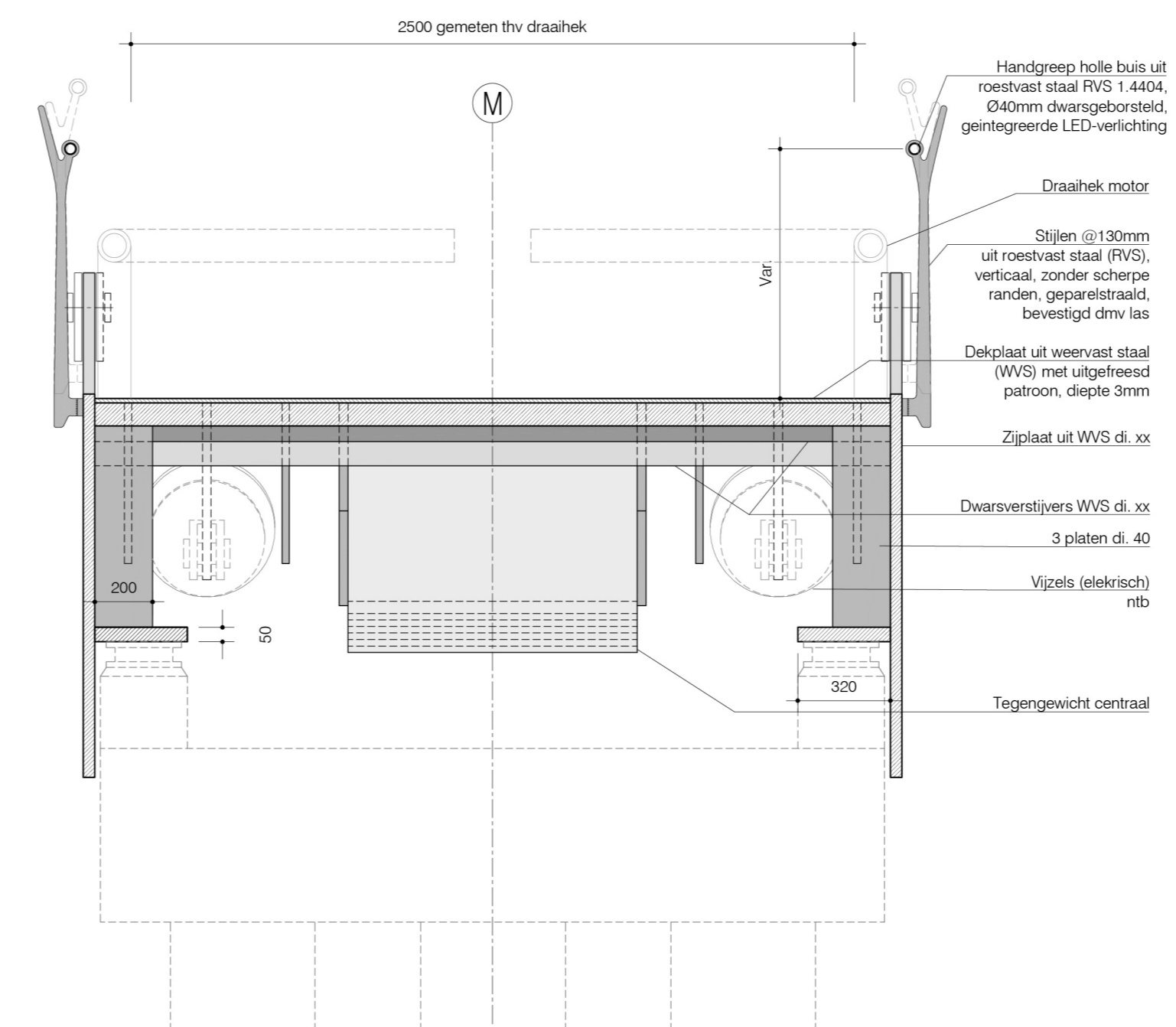
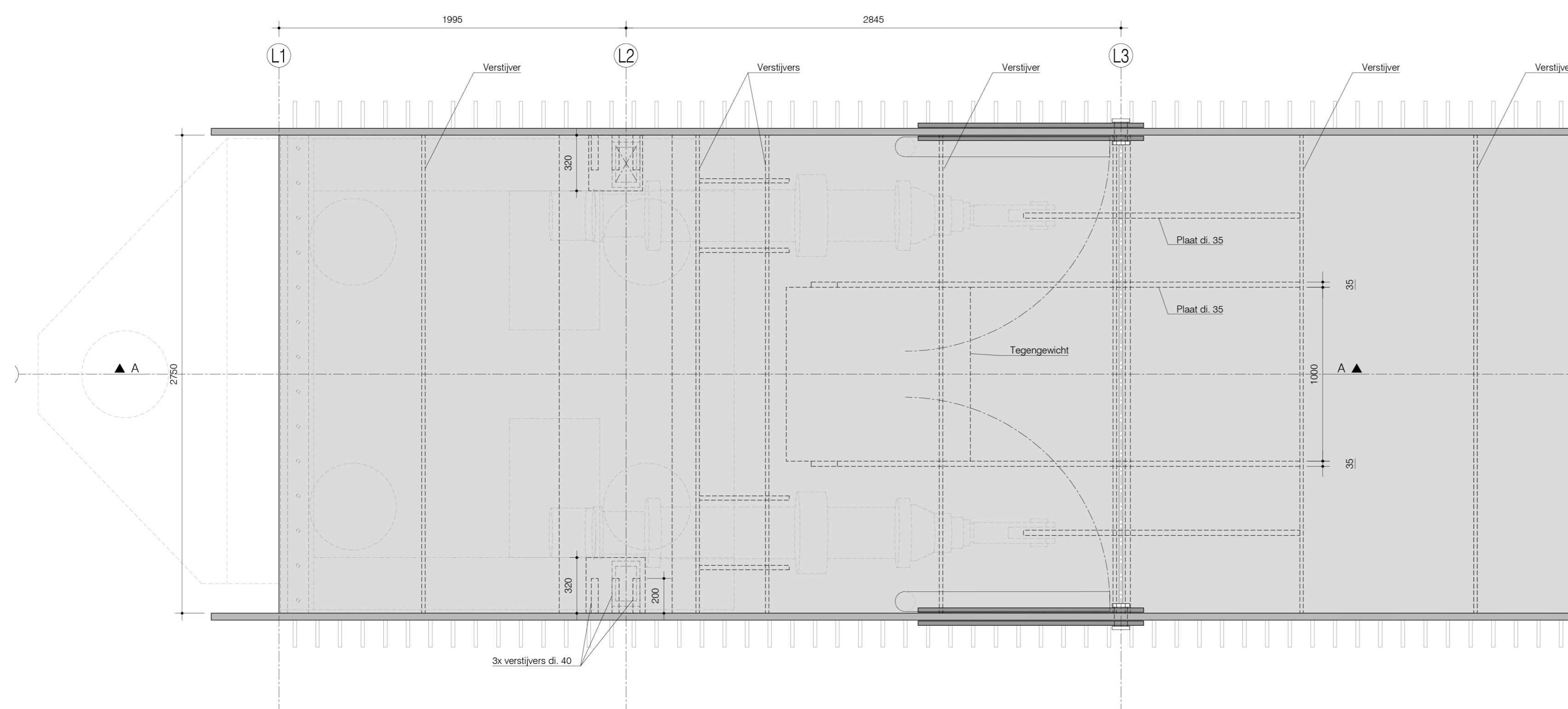
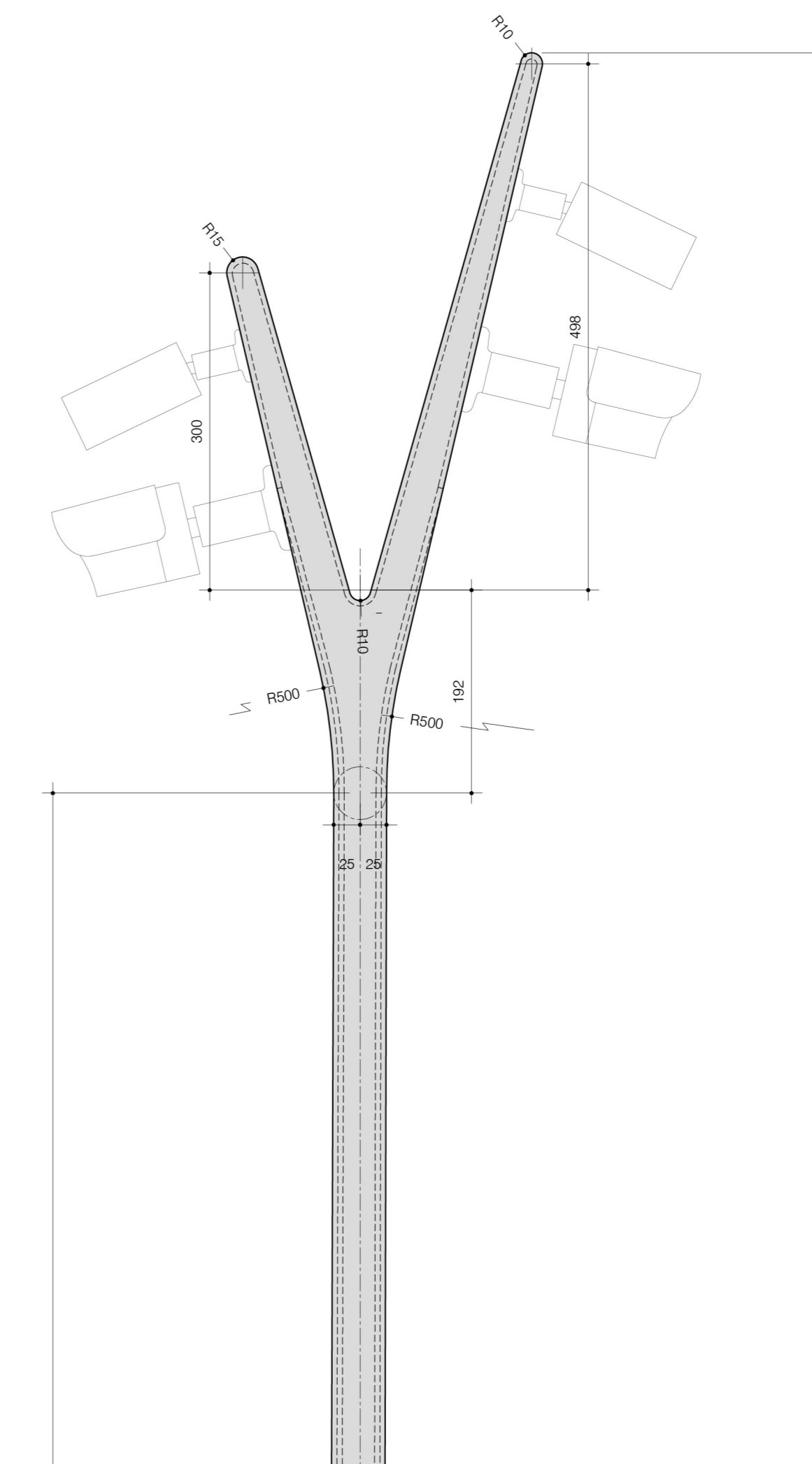


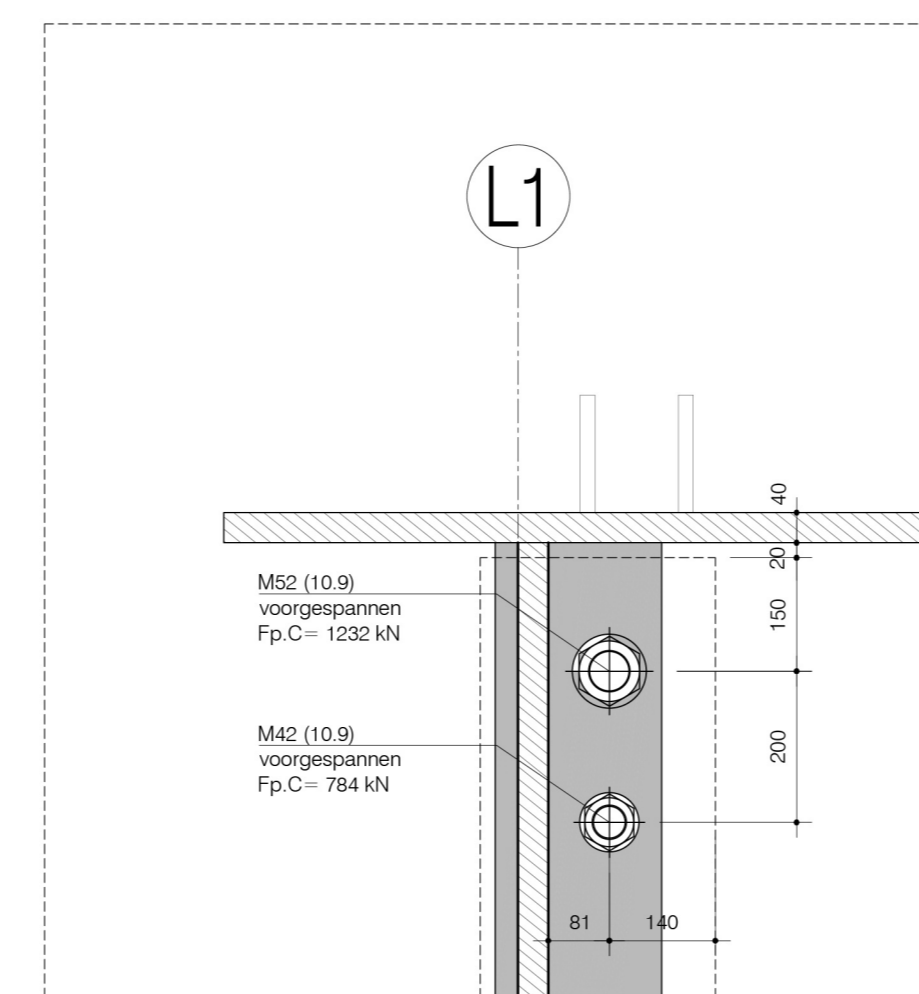
Snedes A-A  
Schaal 1:20



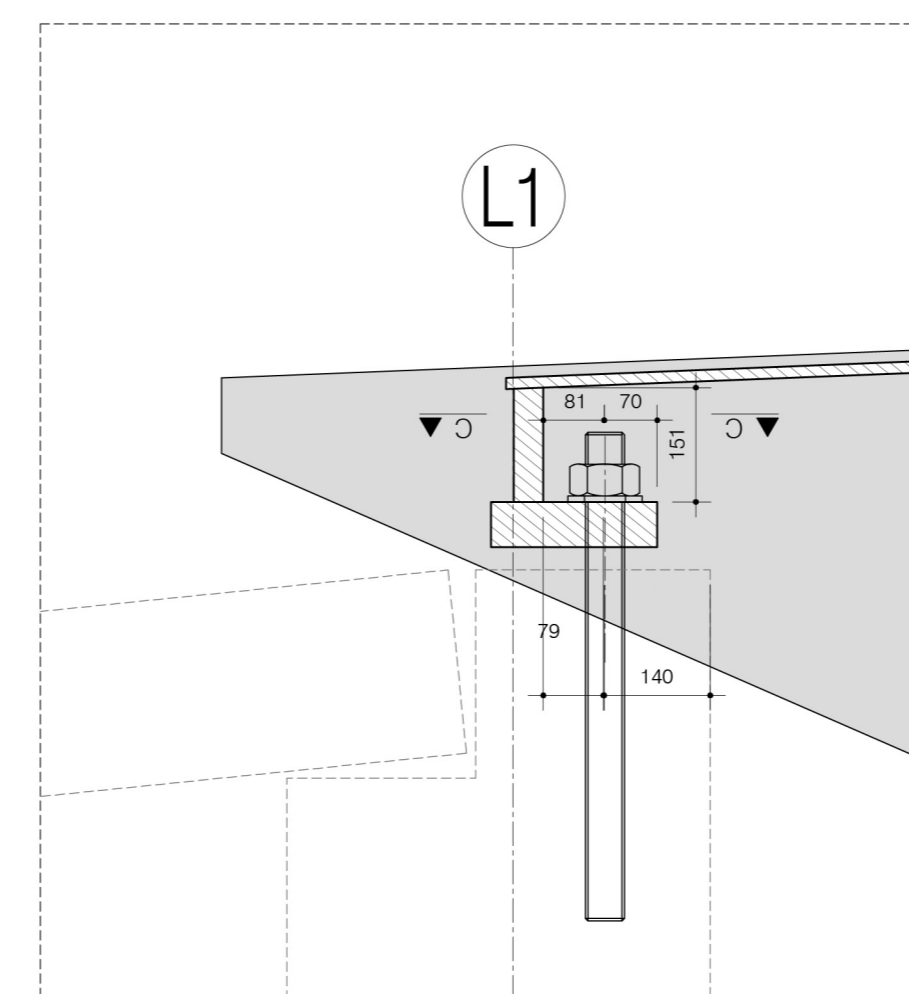
Snedes B-B  
Schaal 1:20



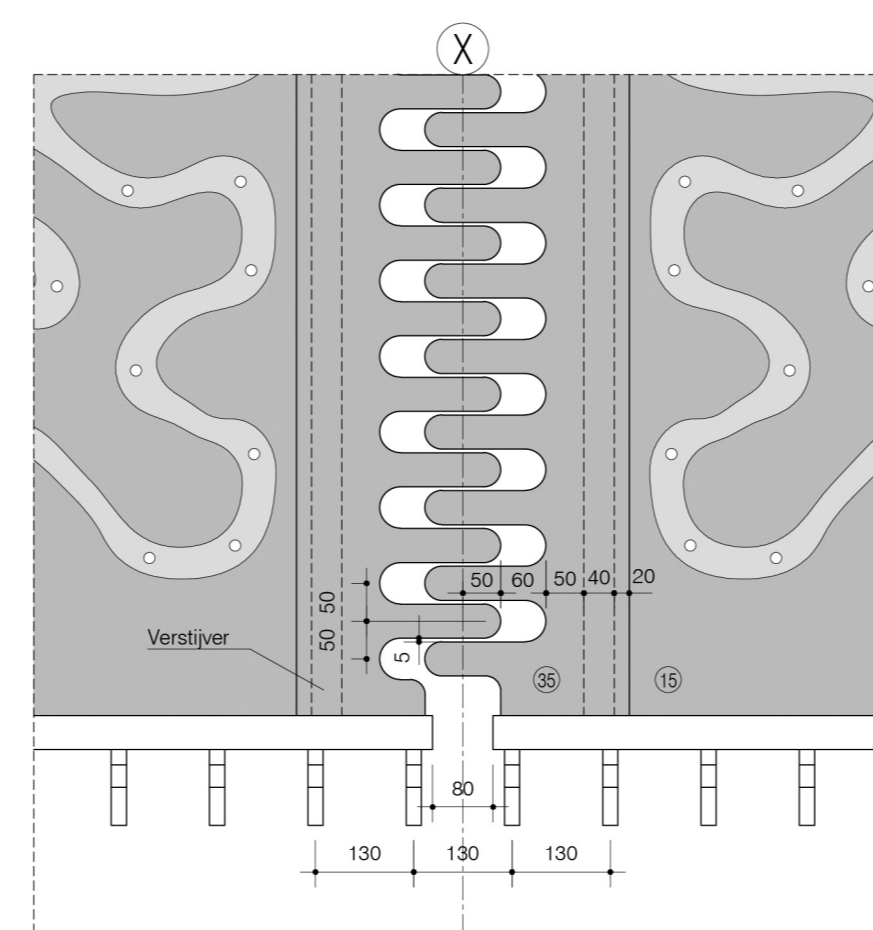
Planzicht  
Schaal 1:20



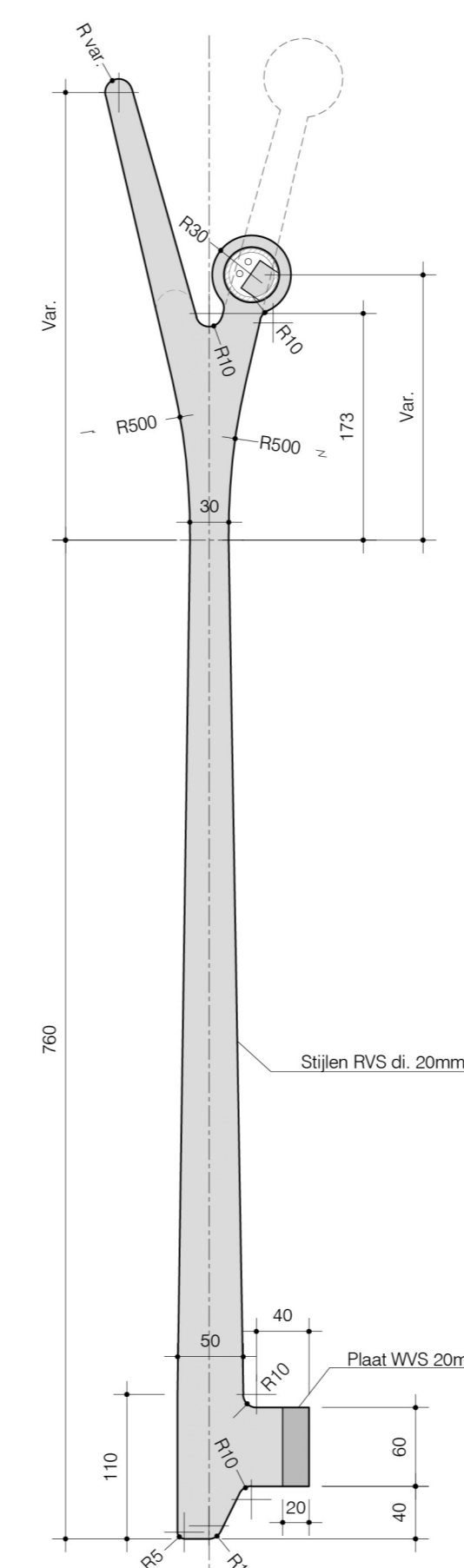
Snedes C-C  
Schaal 1:10



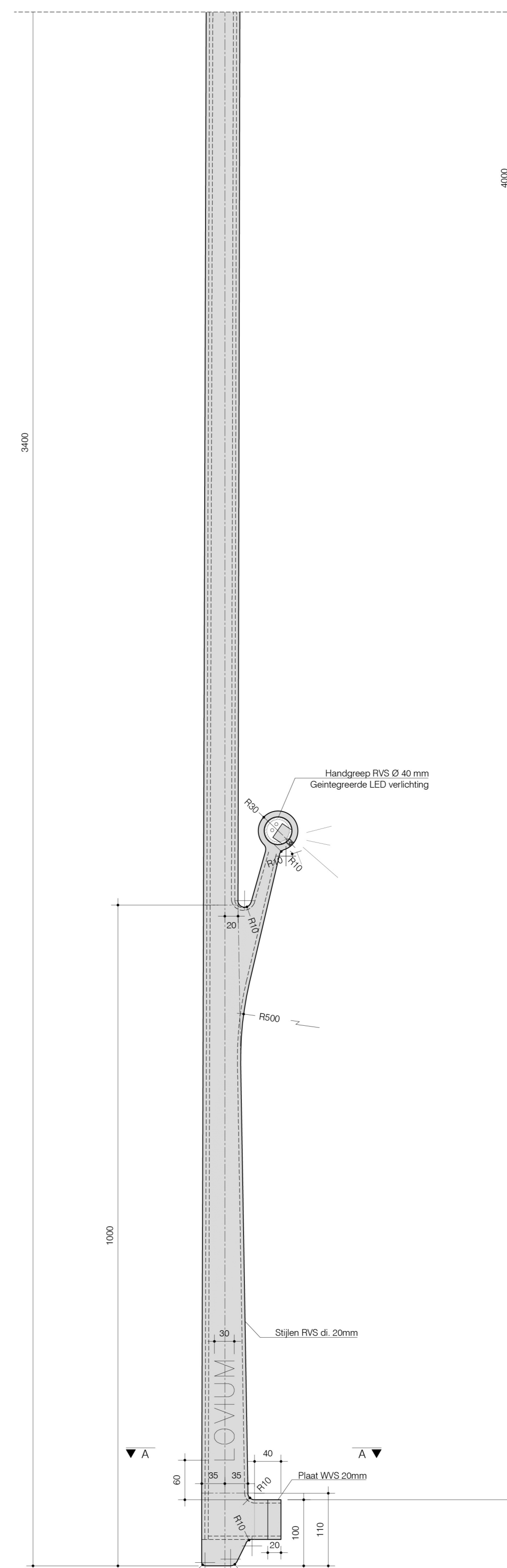
Detail 1  
Schaal 1:10



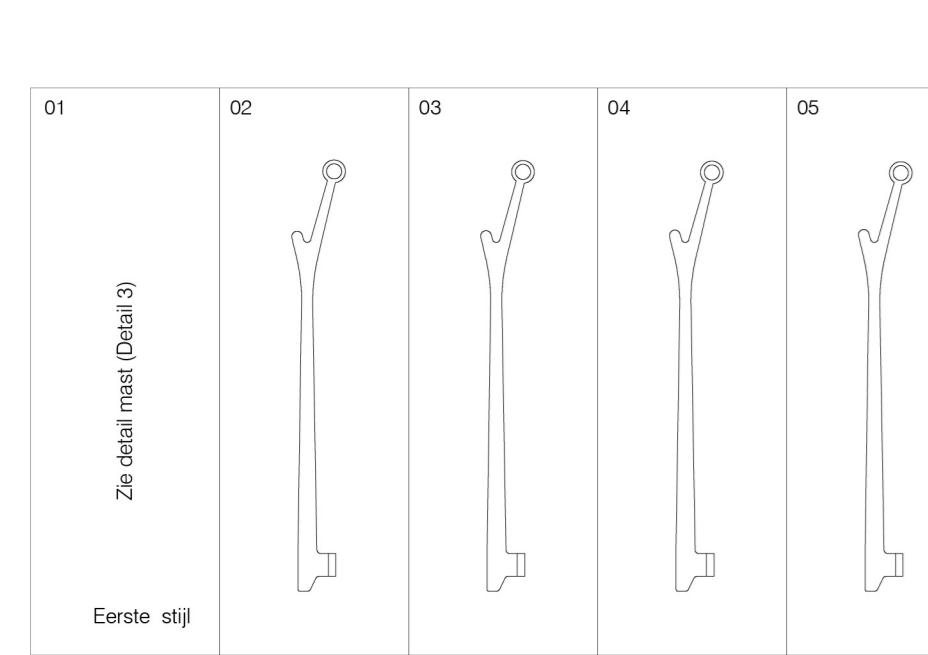
Detail Vingervoeg  
Schaal 1:10



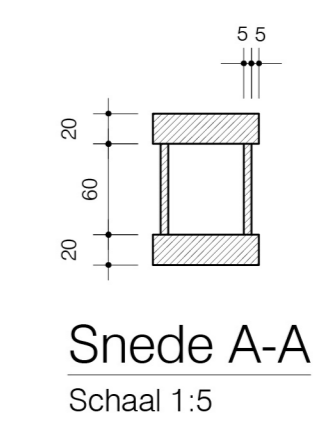
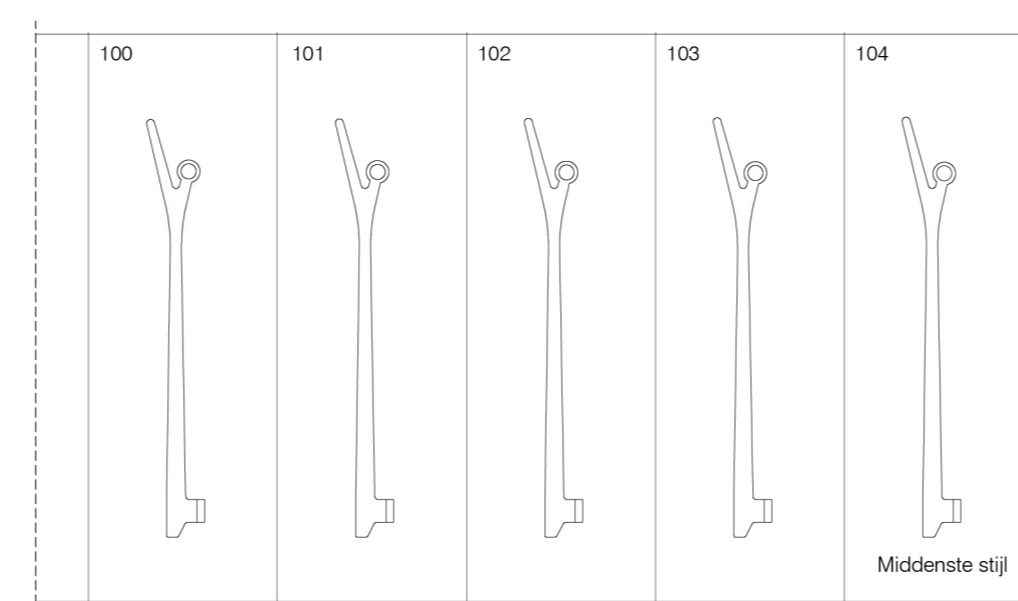
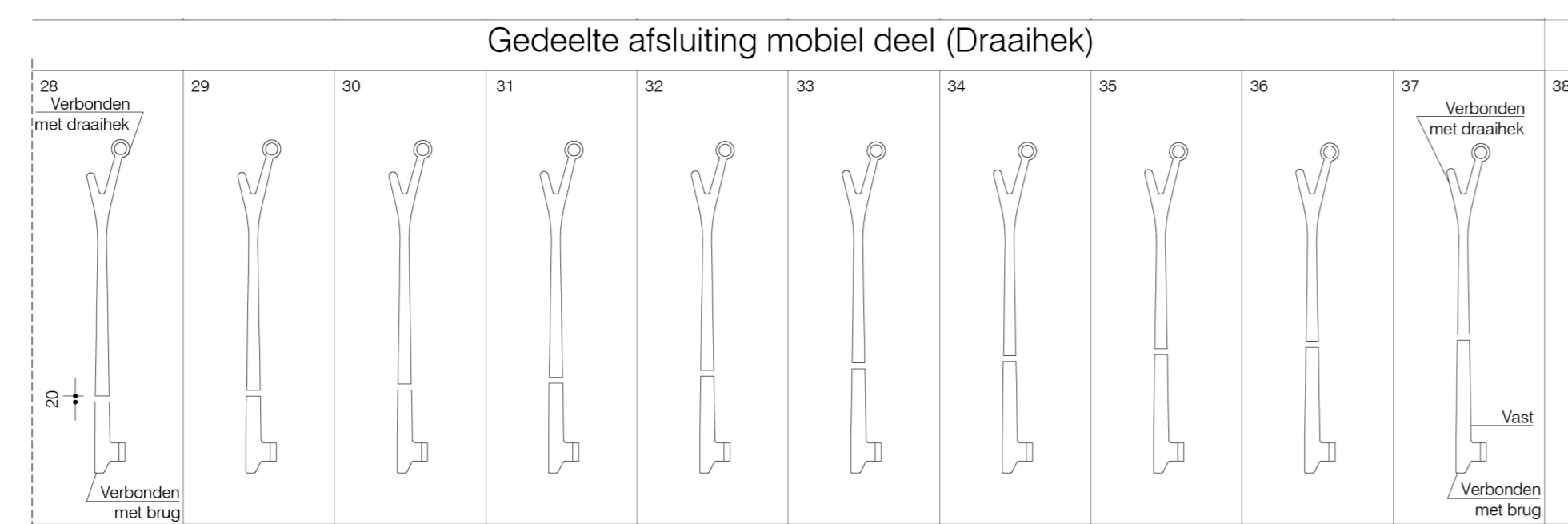
Detail middenste stijl  
Schaal 1:5



Detail 5 eerste en laatste stijl  
Schaal 1:5



Geometrie Stijlen (zie detailgeometrie van alle stijlen in dwg)  
Schaal 1:20



Snedes A-A  
Schaal 1:5