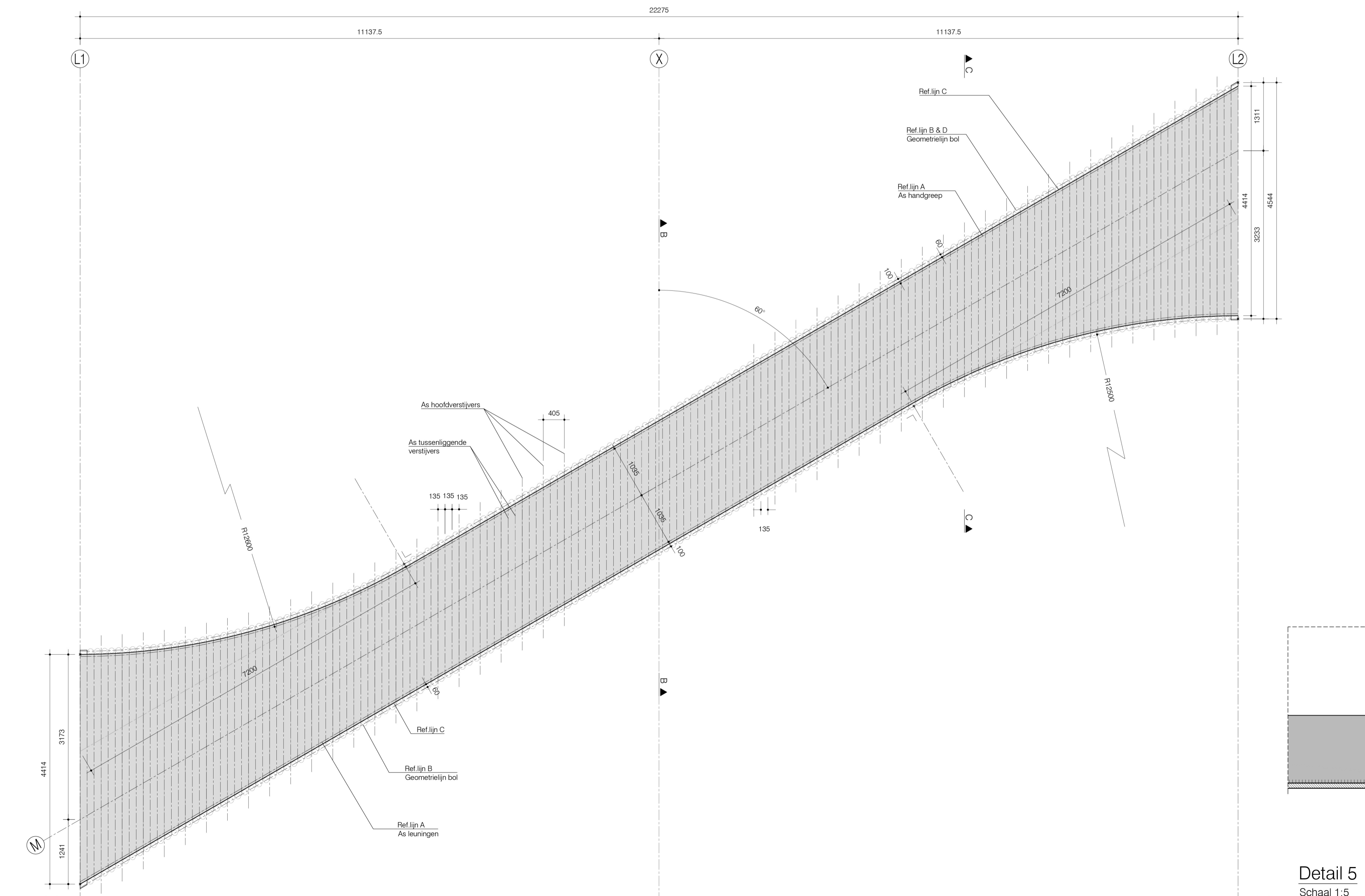
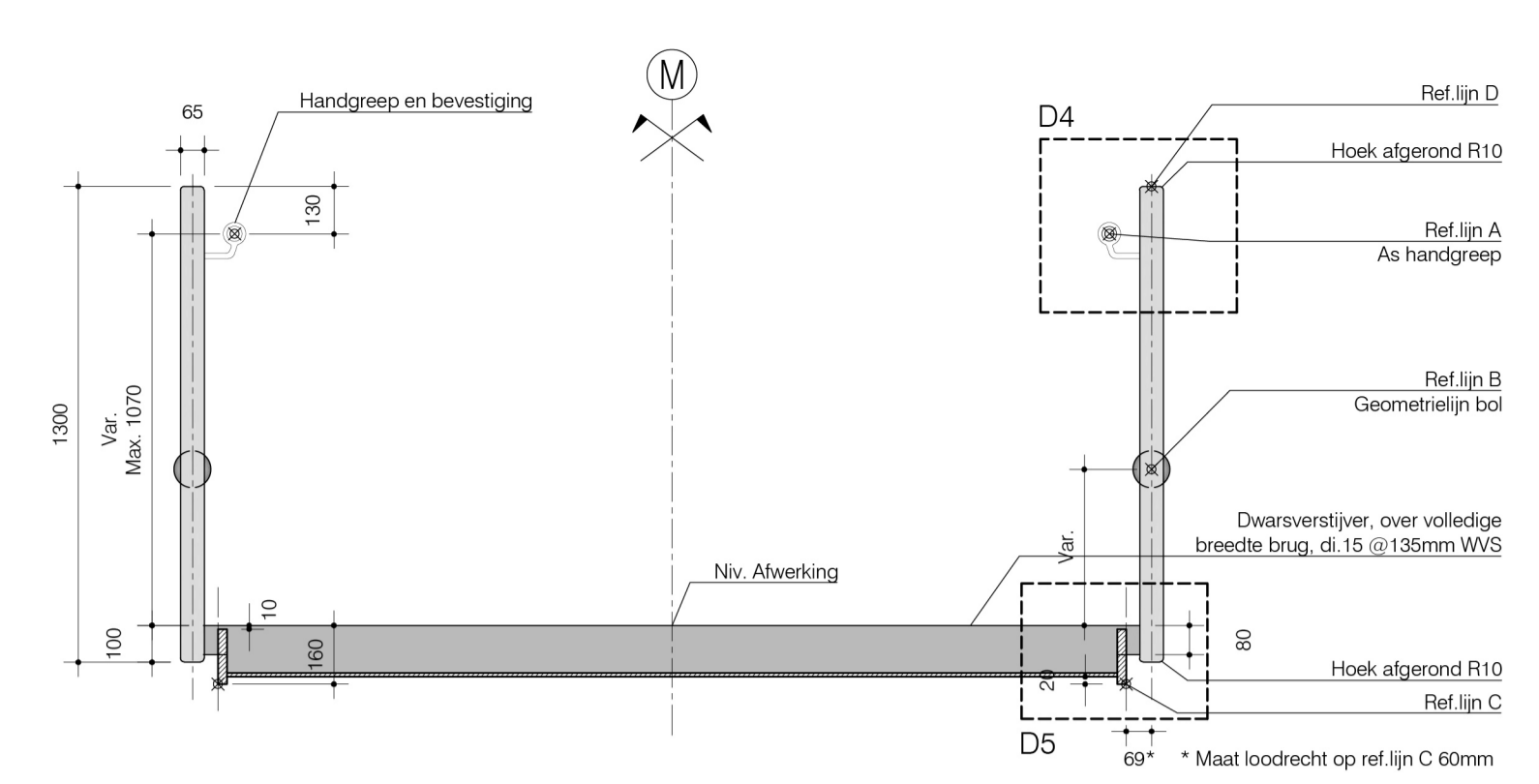


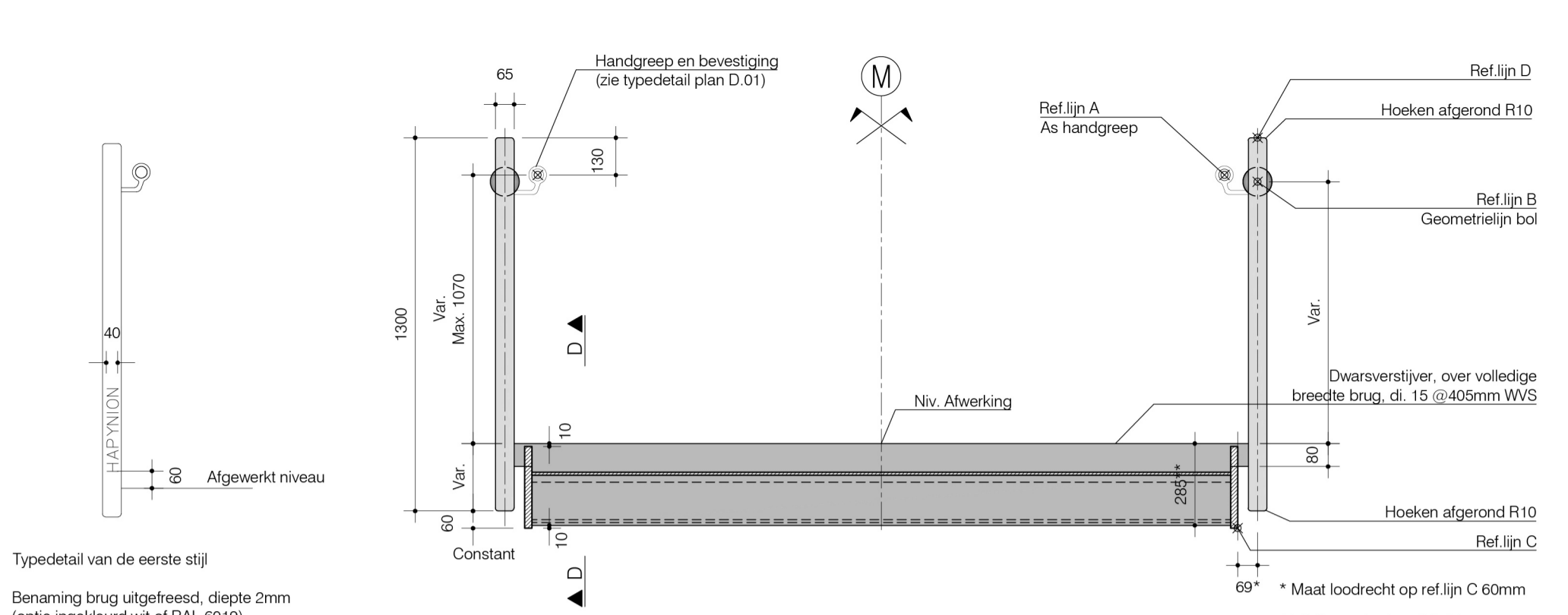
Aanzicht A-A
Schaal 1:50



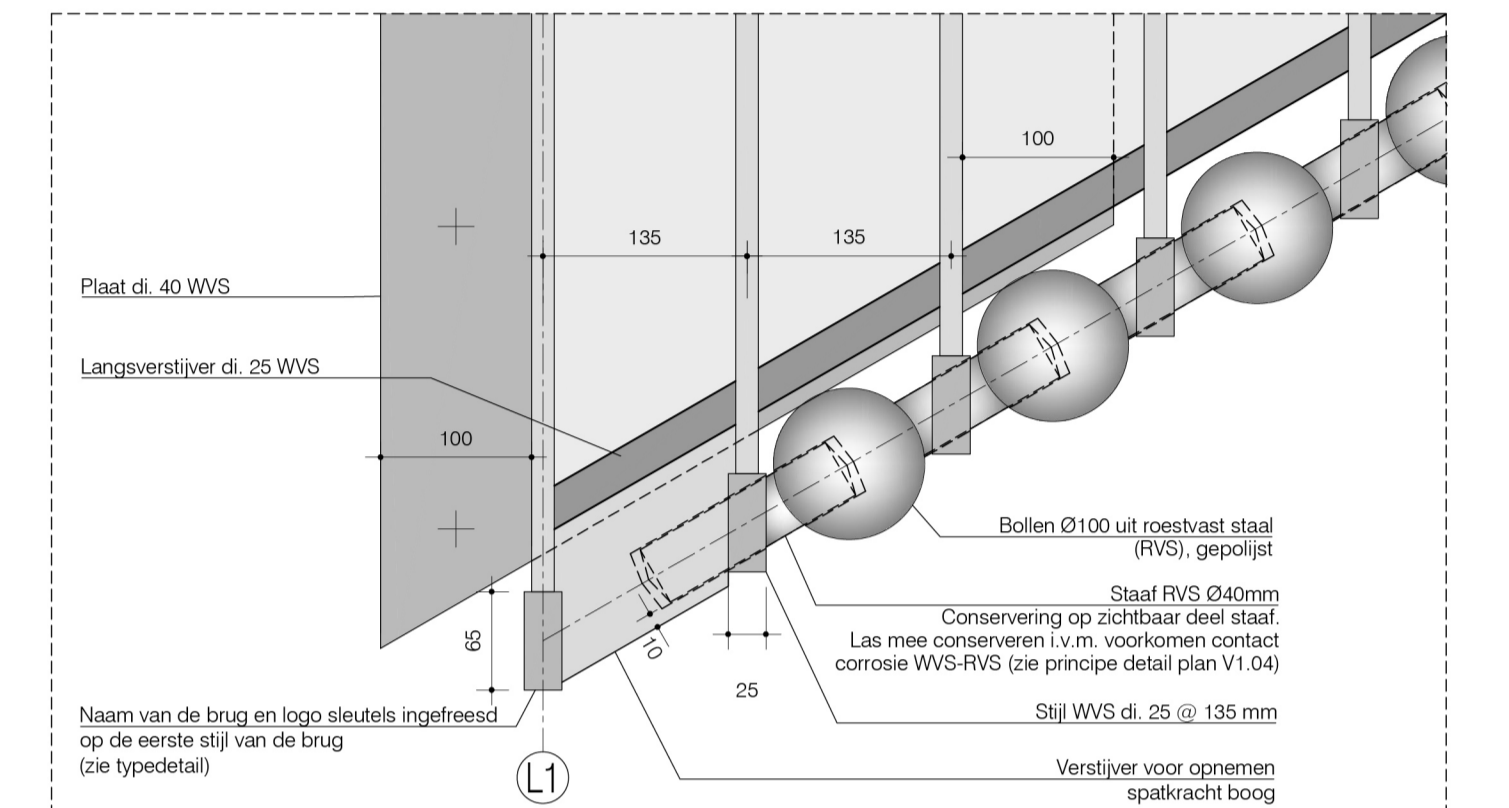
Planzicht
Schaal 1:50



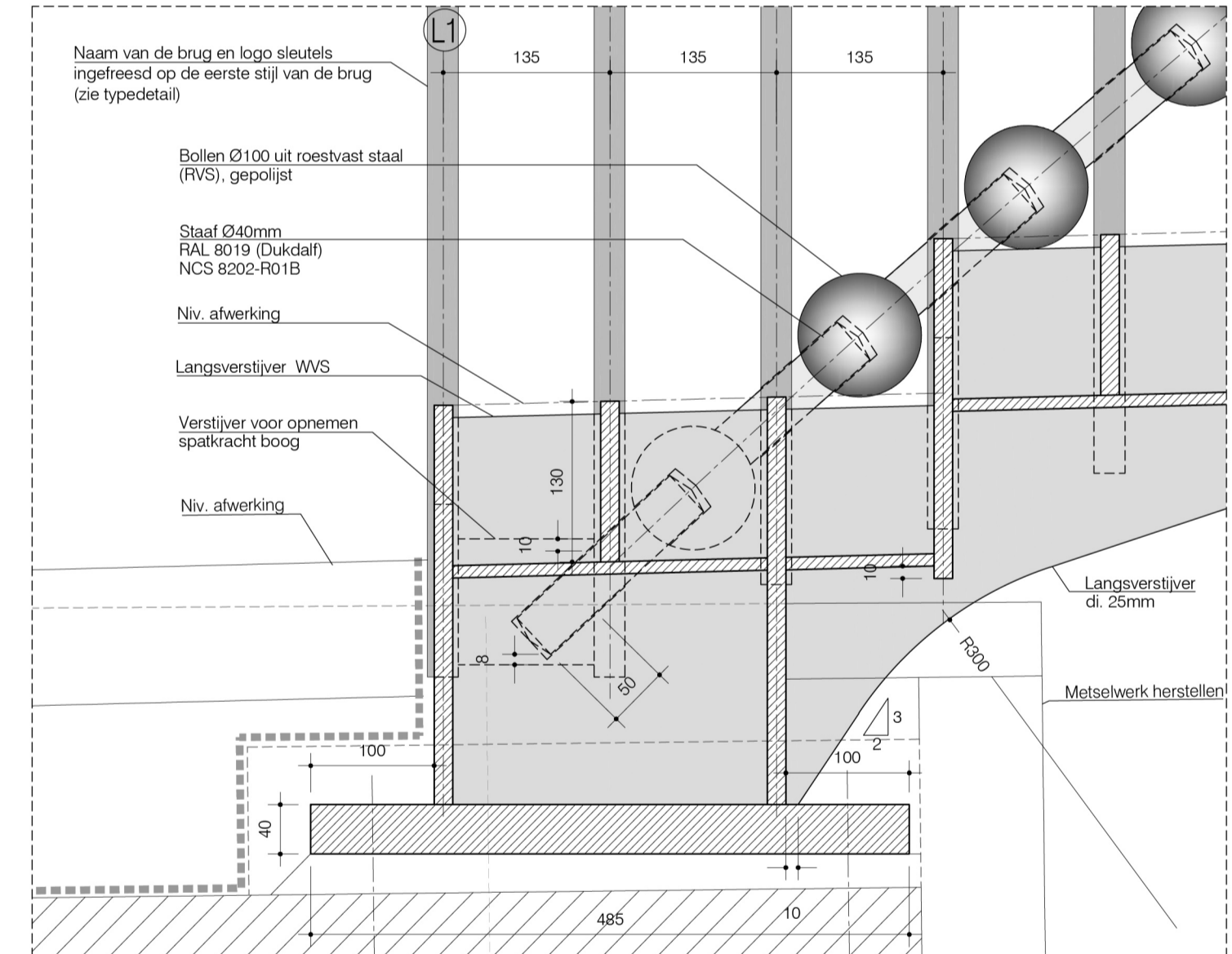
Snede B-B (Typesnede t.h.v. dekdeel zonder trede)
Schaal 1:20



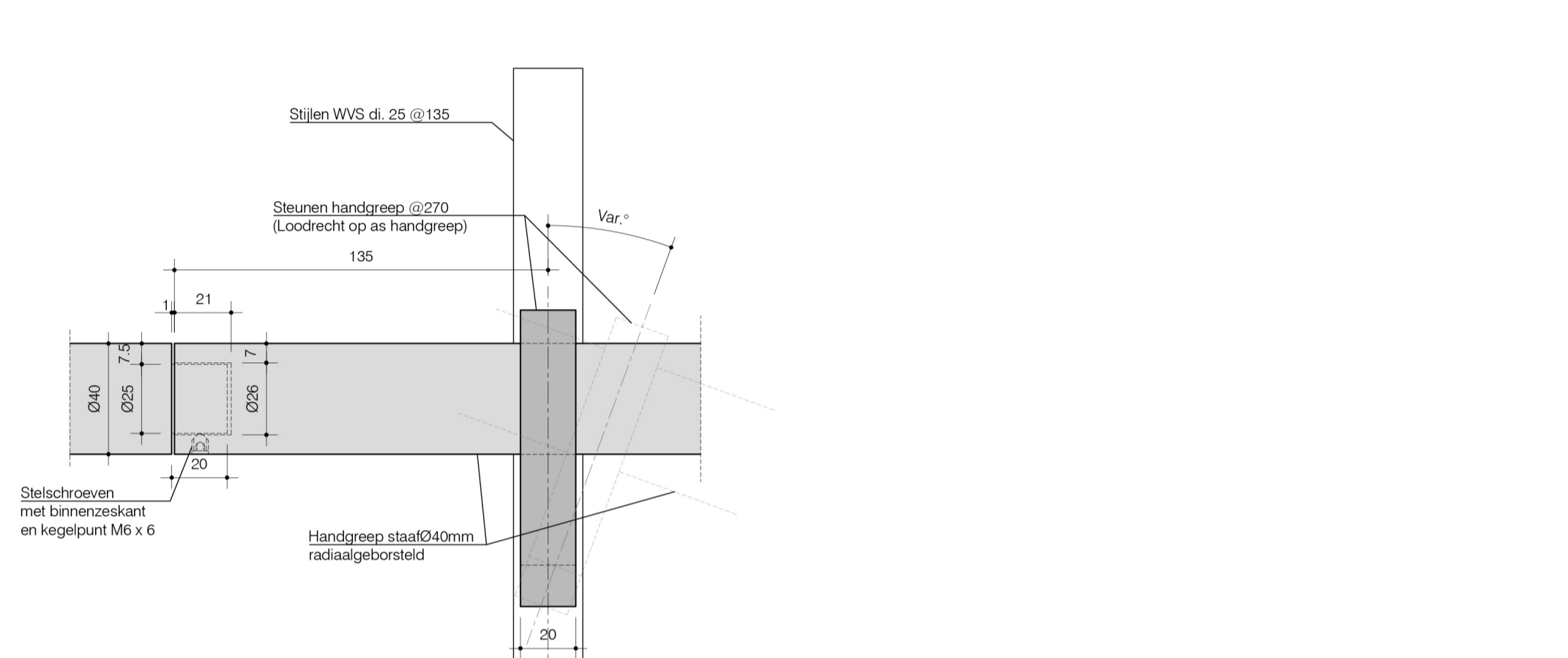
Snede C-C (Typesnede t.h.v. trede)
Schaal 1:20



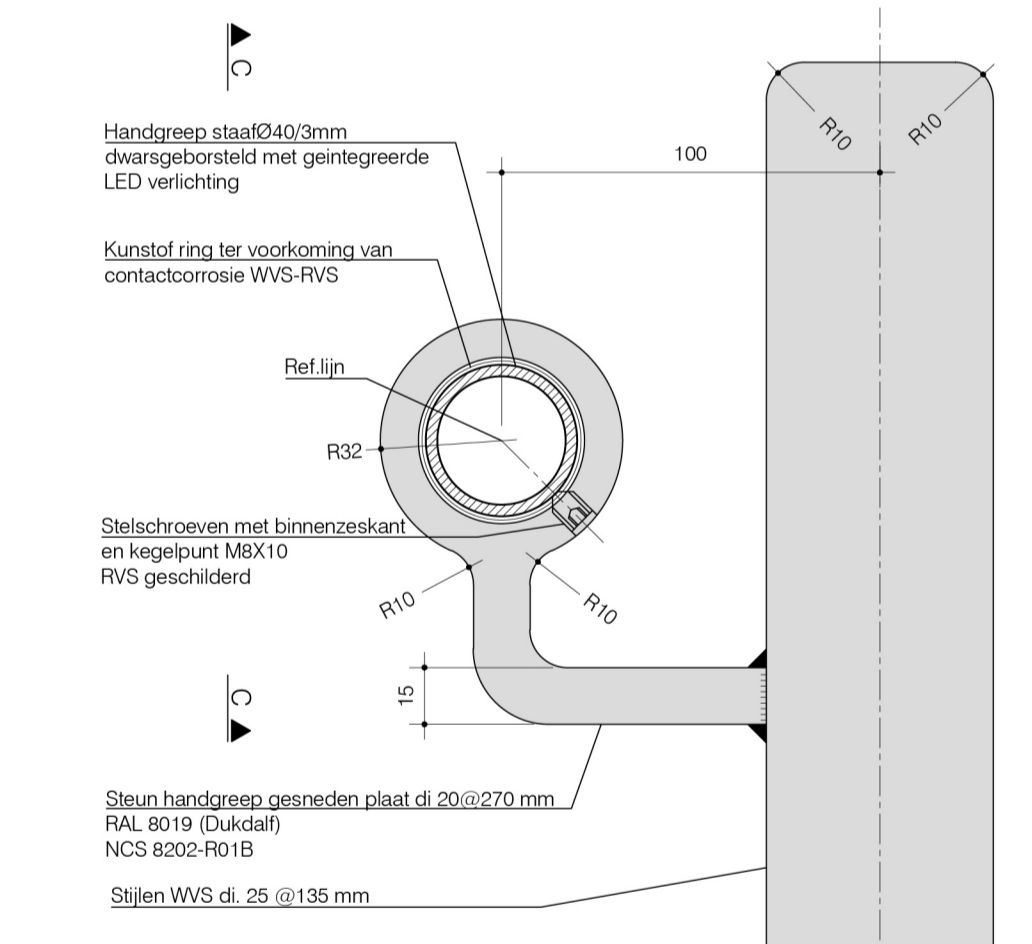
Detail 1 (Planzicht)
Schaal 1:5



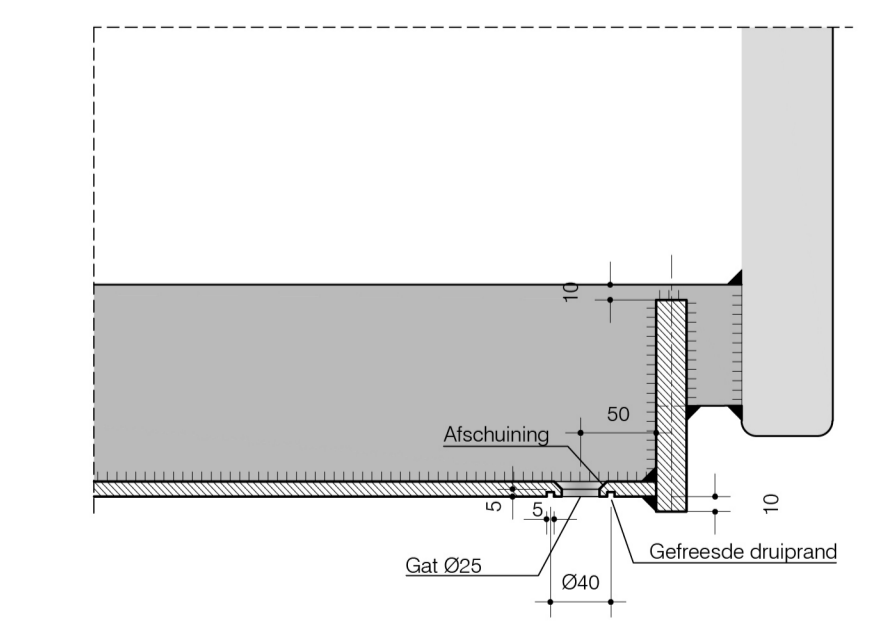
Detail 1
Schaal 1:5



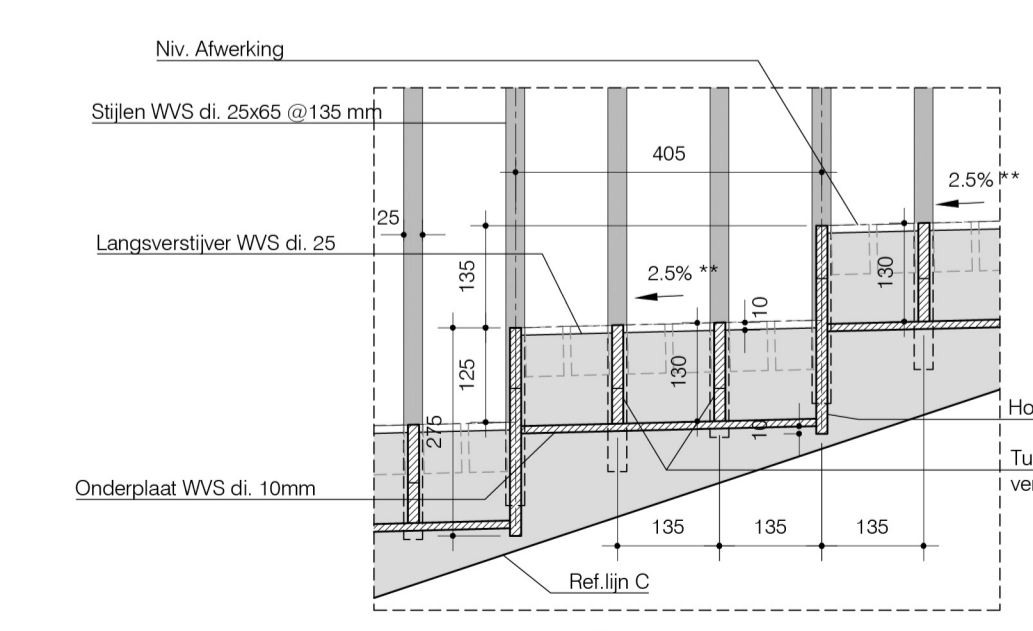
Aanzicht C-C typedetail koppeling delen handgreep
Schaal 1:2



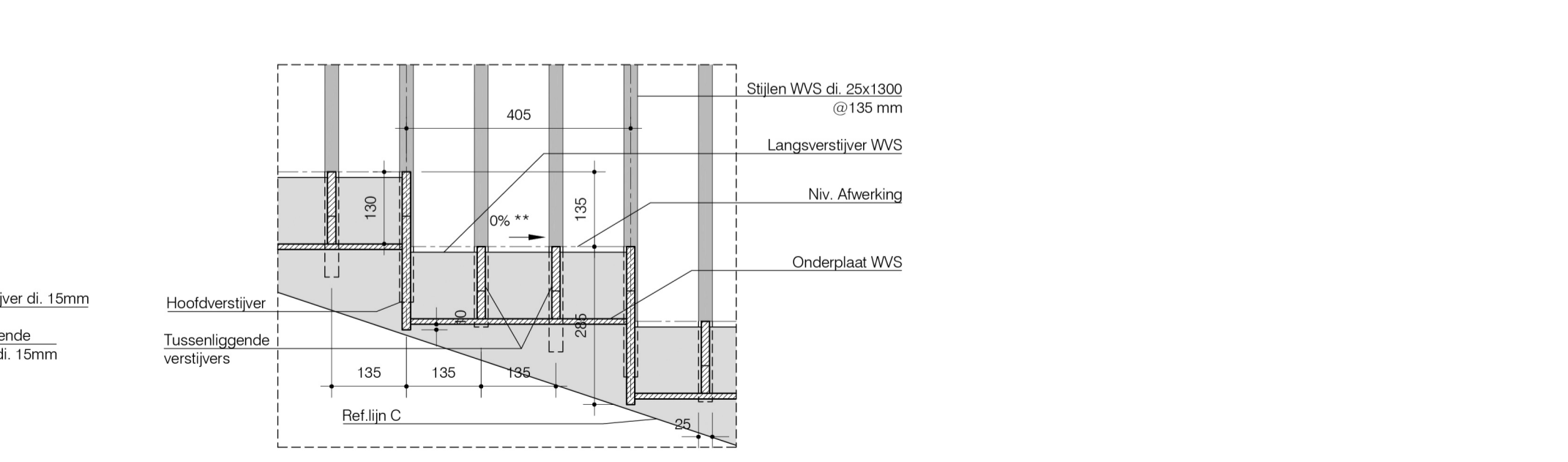
Detail 3
Schaal 1:2



Detail 5
Schaal 1:5



Detail 2 (Snede D-D)
Schaal 1:10



Detail 3 (Snede D-D)
Schaal 1:10

Hapynionbrug
Details
Singelparkbruggen Leiden