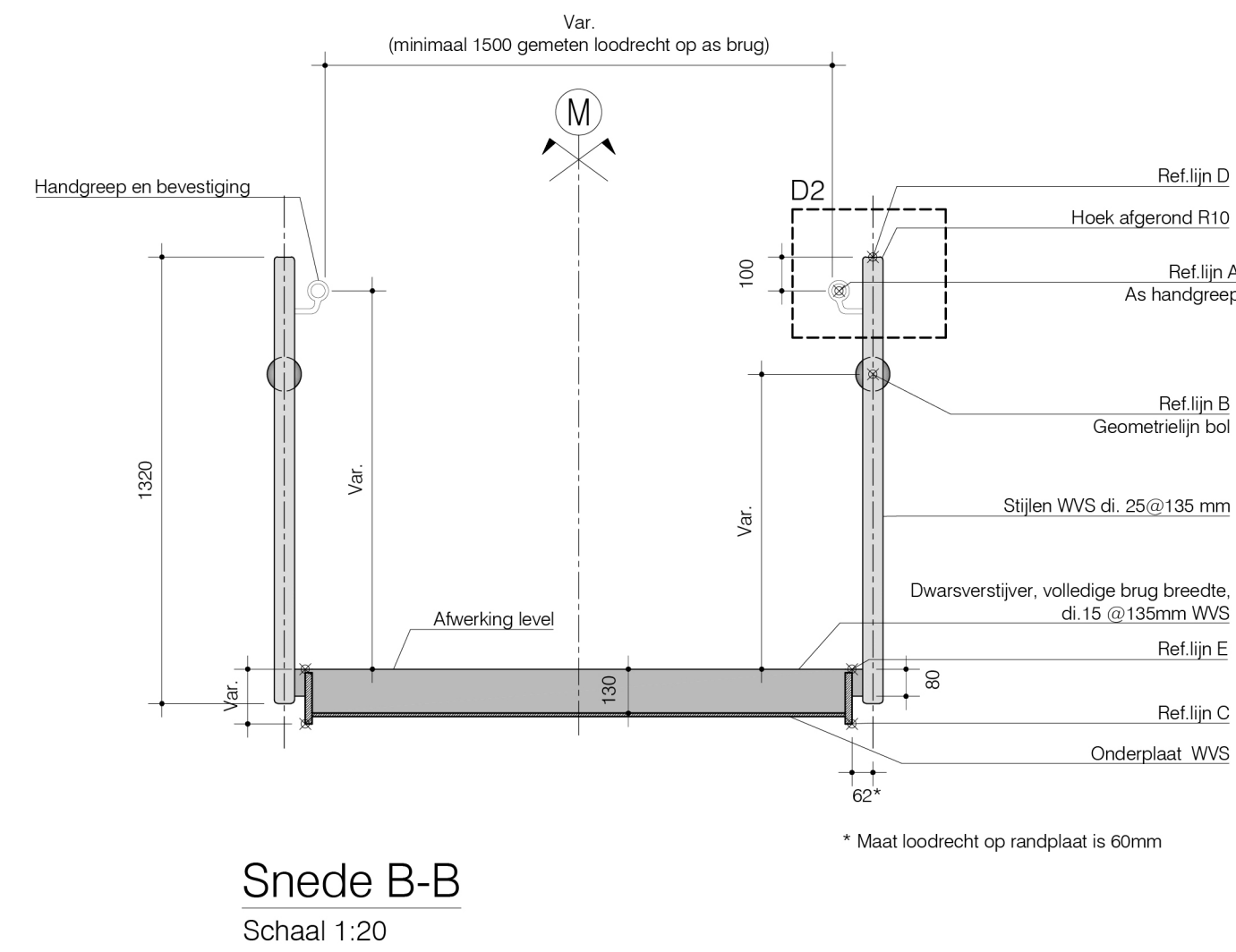
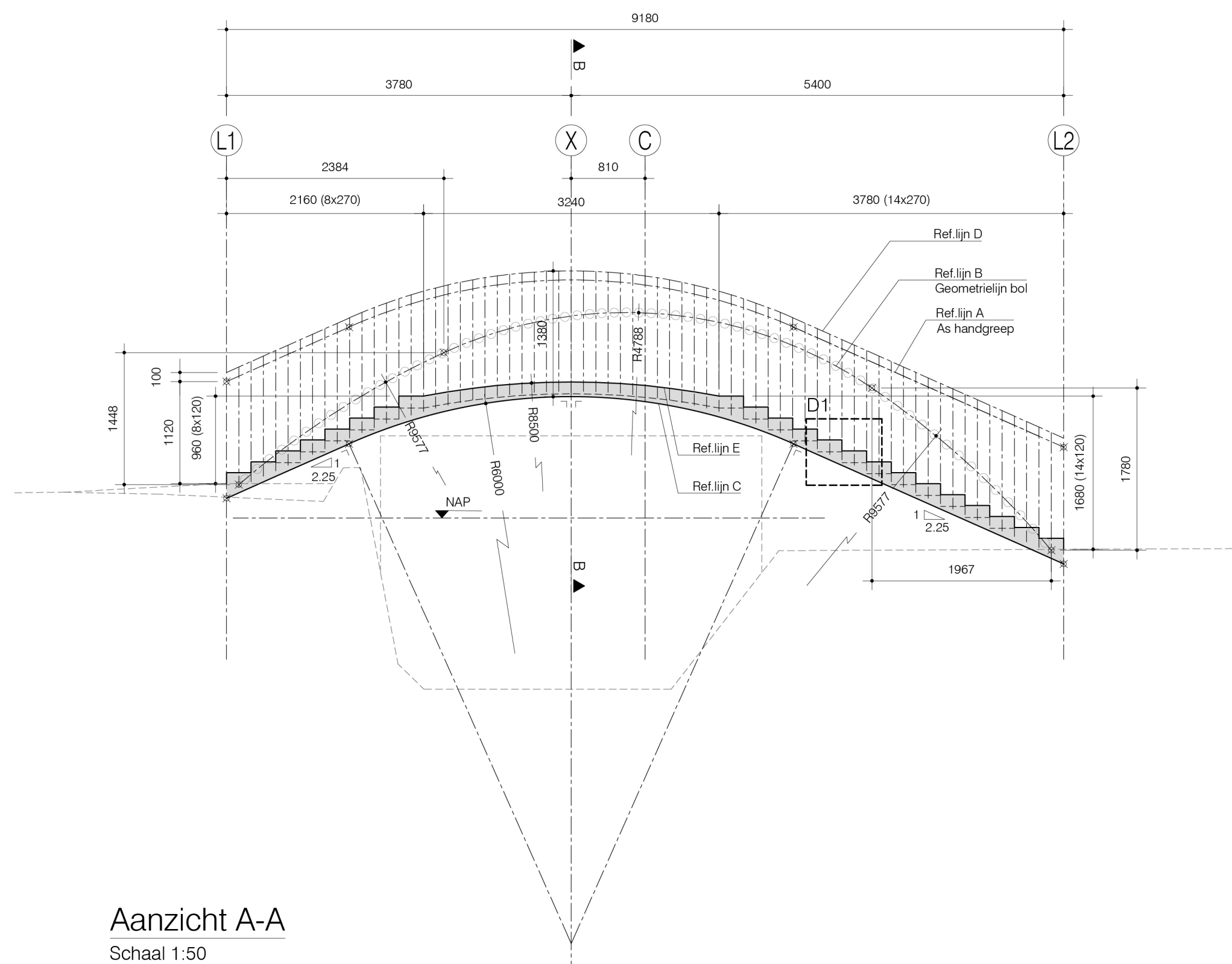
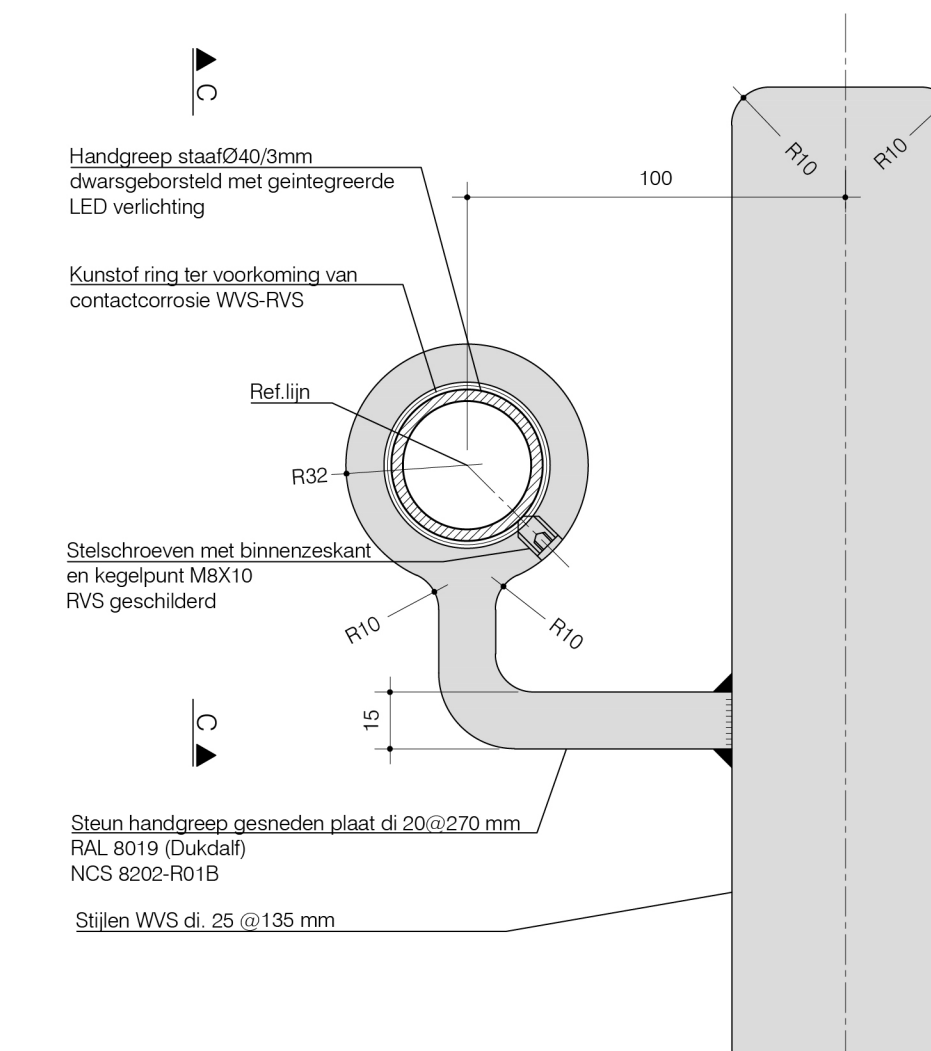


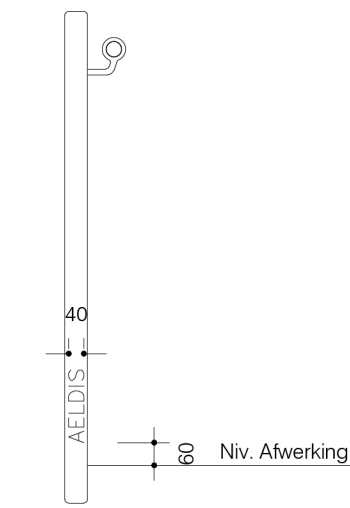
Planzicht  
Schaal 1:50



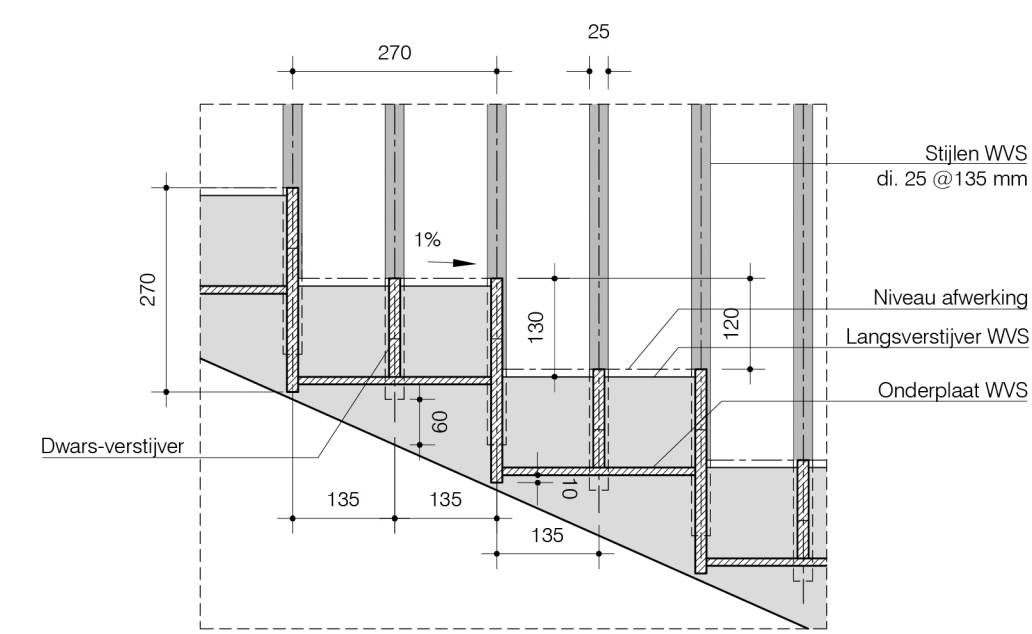
Snede B-B  
Schaal 1:20



Aanzicht A-A  
Schaal 1:50



Typedetail van de eerste stijl  
Benaming brug uitgefreesd, diepte 2mm  
(optie ingekleurd wit of RAL 2012)  
Lettertype font: Museo 500,  
Lettertype hoogte: 40mm  
Overeenkomstig beeldtafel Singelpark



Detail 1  
Schaal 1:10